



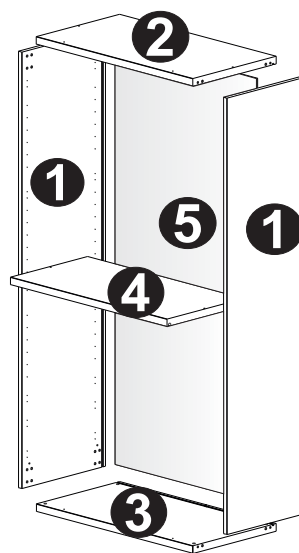
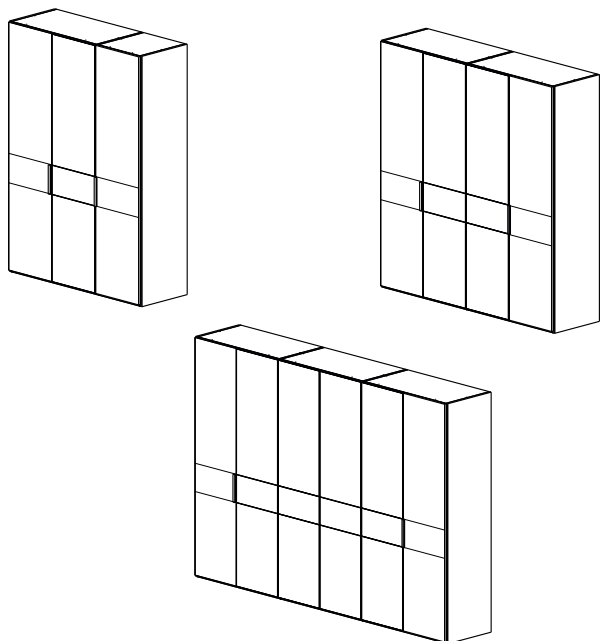
VIA S. PIO X, 17
31018 FRANZENIGO DI GAIARINE (TV) ITALY
TEL: 39-0438-997 111
FAX ITALIA: +39-0434-997 245
FAX ESTERO: +39-0434-997 246
alf@alf.it www.alf.it

"MONTECARLO-CANOVA" ARMADIO BATTENTE

Istruzioni di montaggio

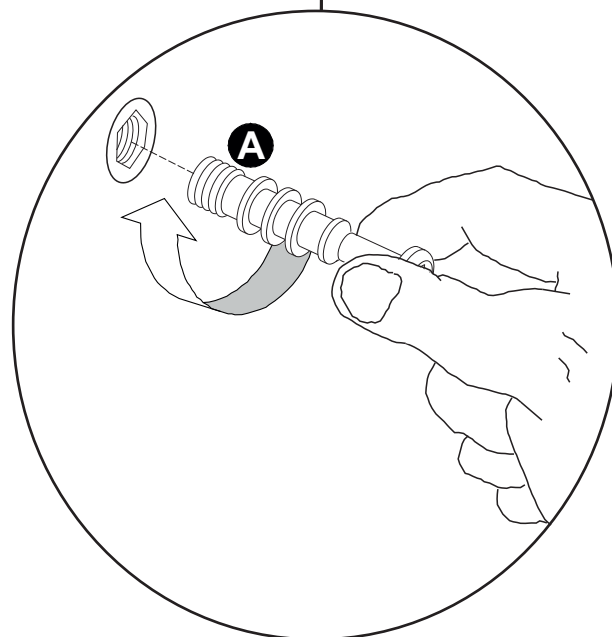
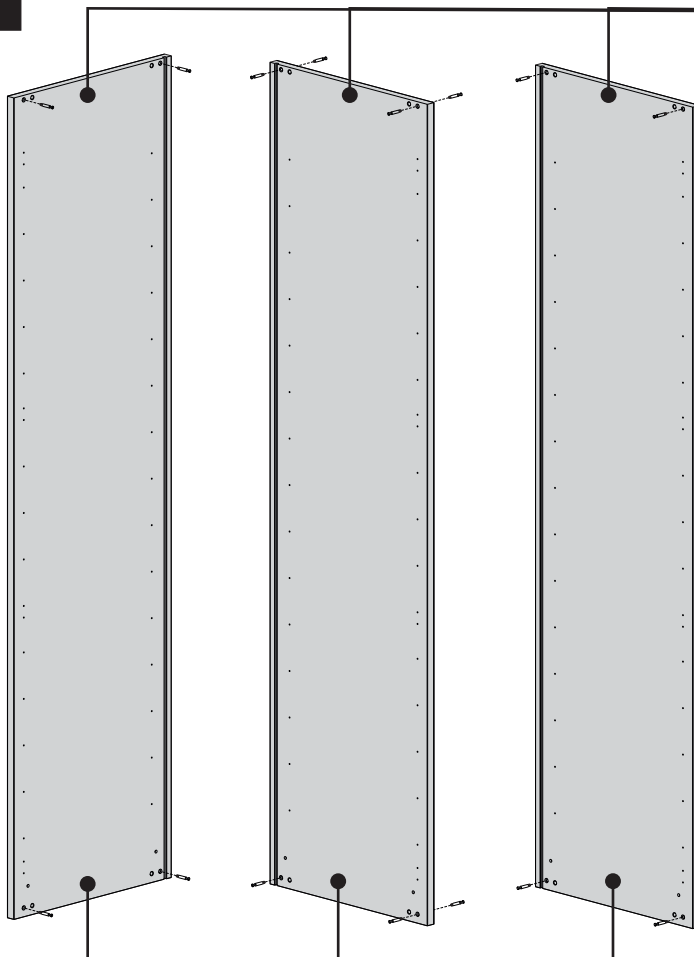


Istruzioni di montaggio - Assembly instructions - Instructions d'assemblage - Instrucciones de montaje - Bauanleitung
- montazni navod - ИНСТРУКЦИЯ ПО СБОРКЕ -

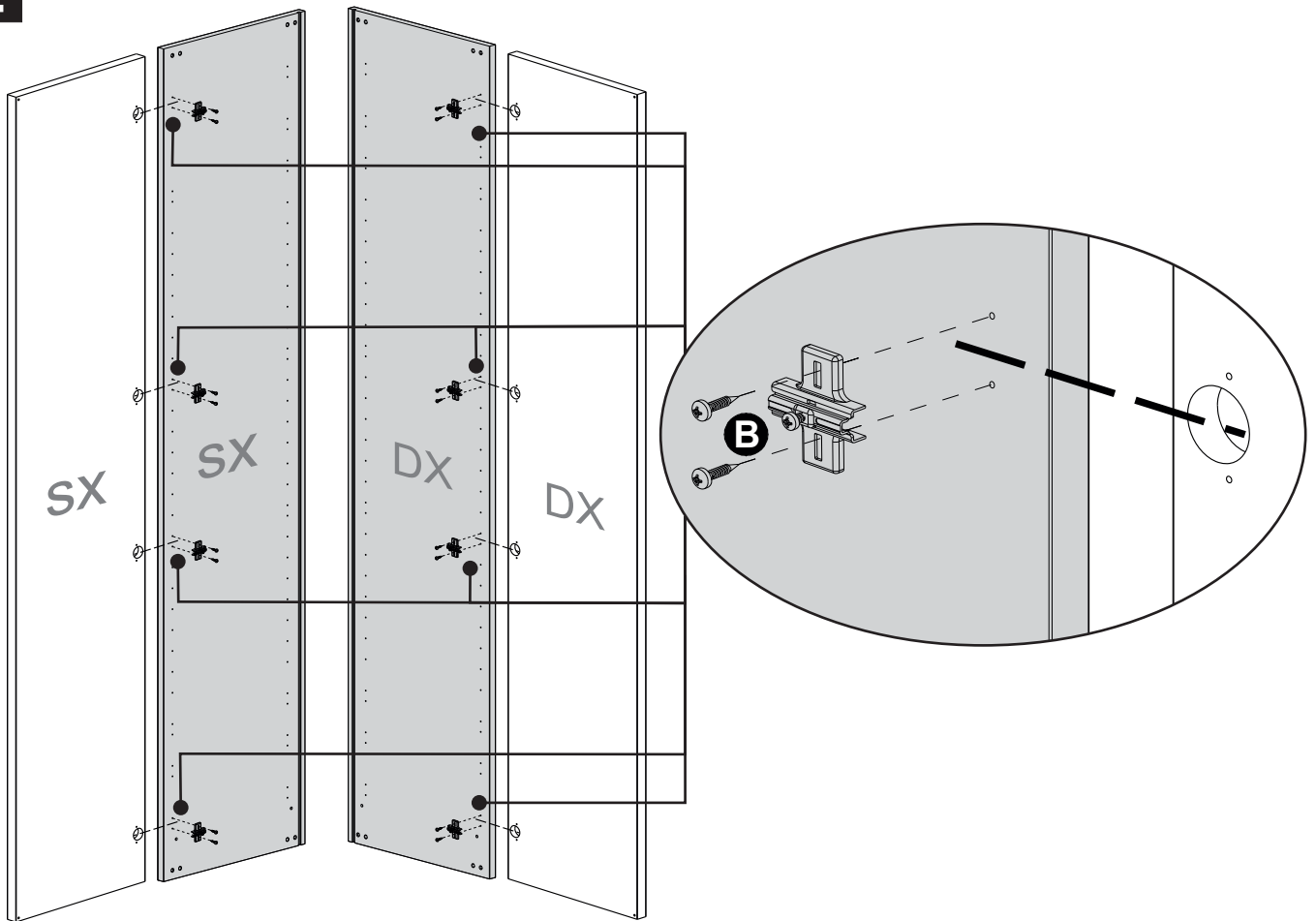


- 1** Fianco
Side panel
- 2** Coperchio
Top
- 3** Fondo
Base panel
- 4** Ripiano
Schelf
- 5** Schiena
Back panel

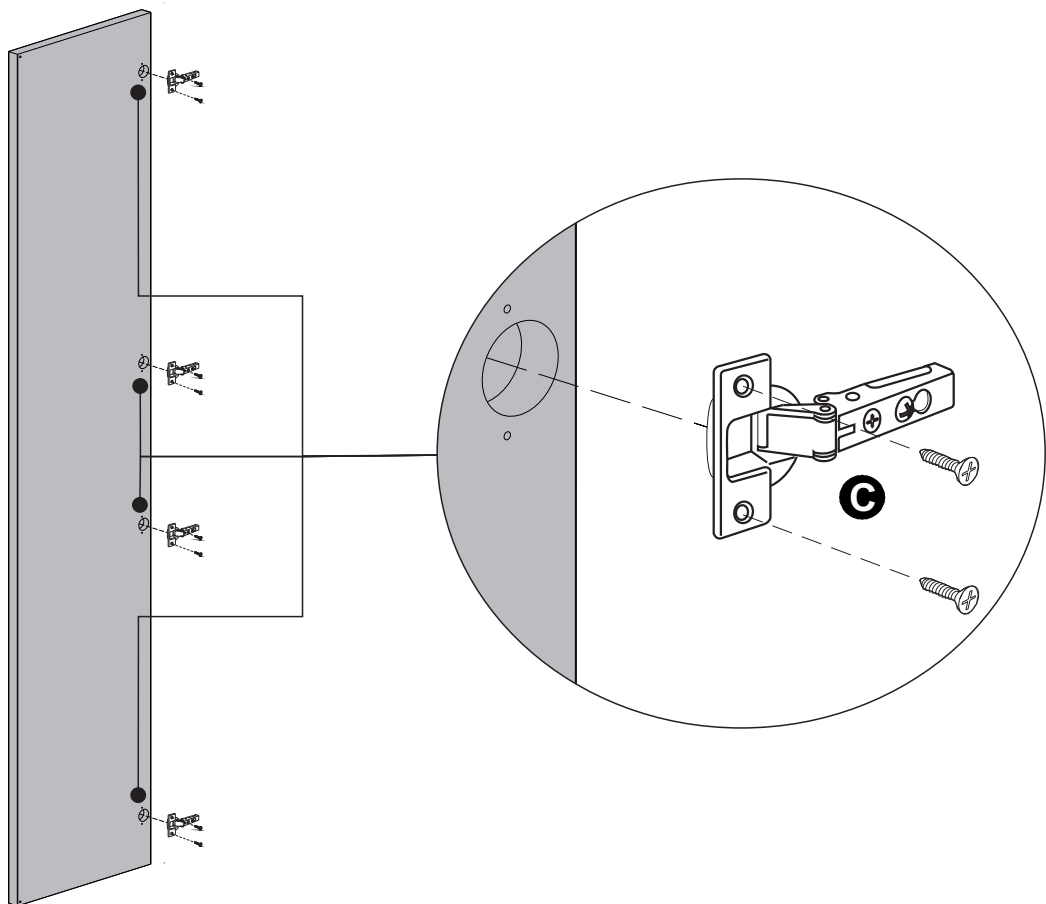
1

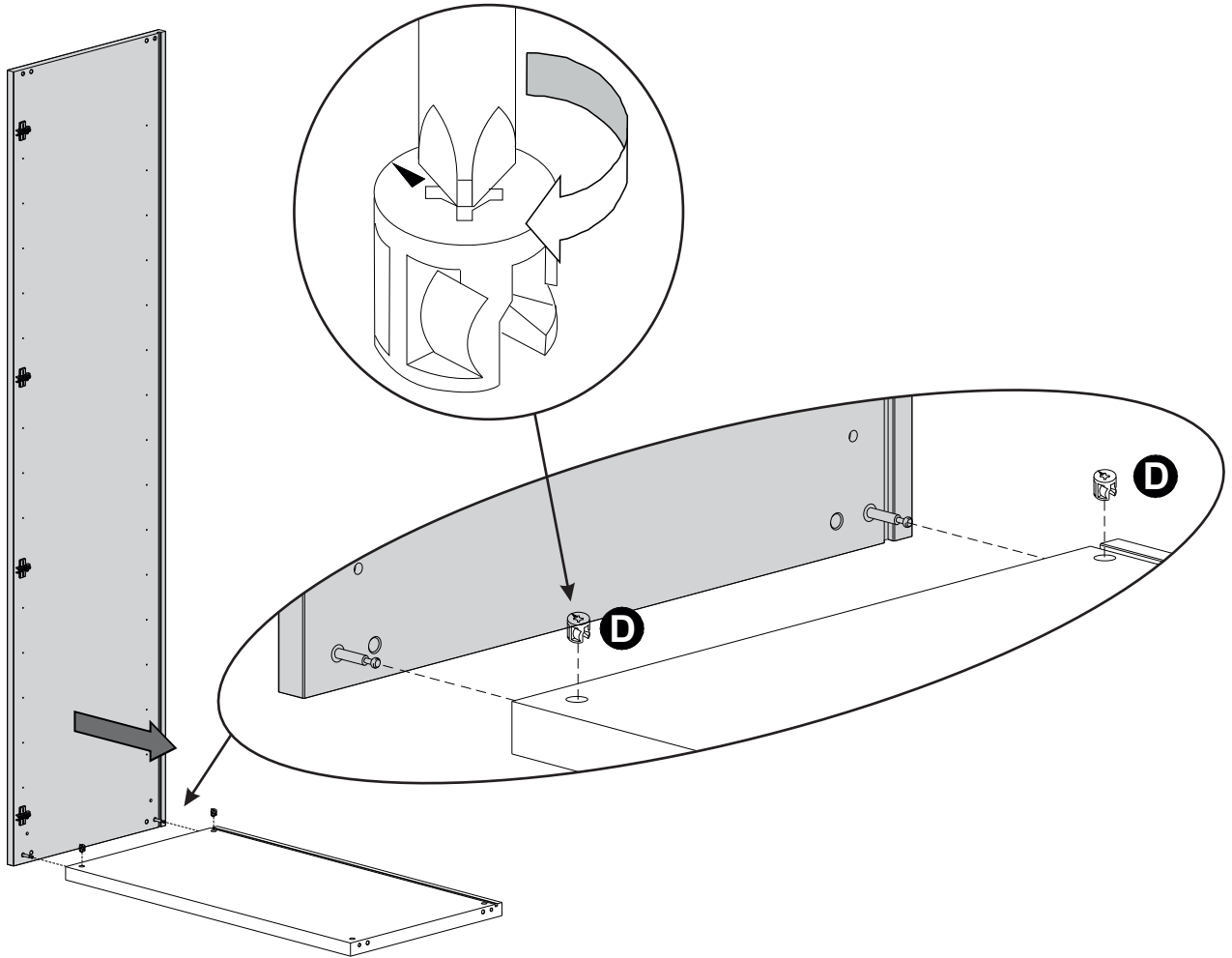
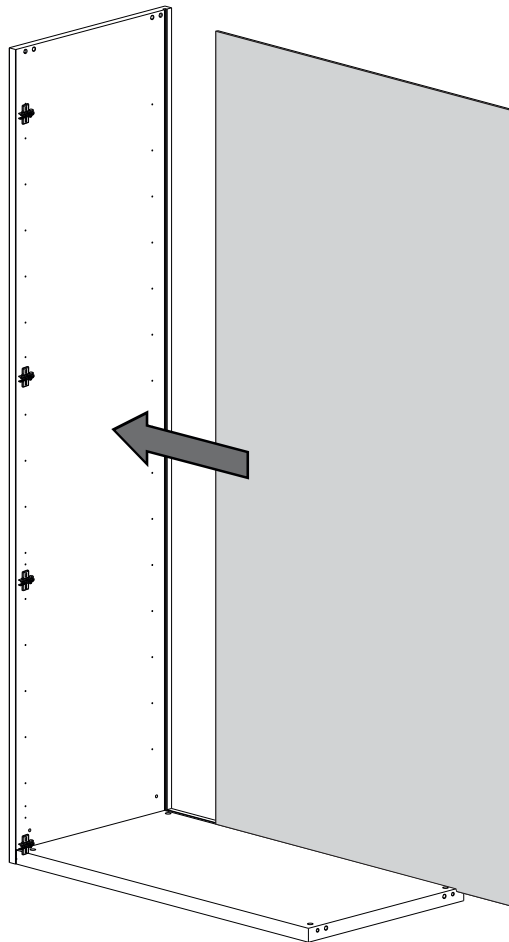


2

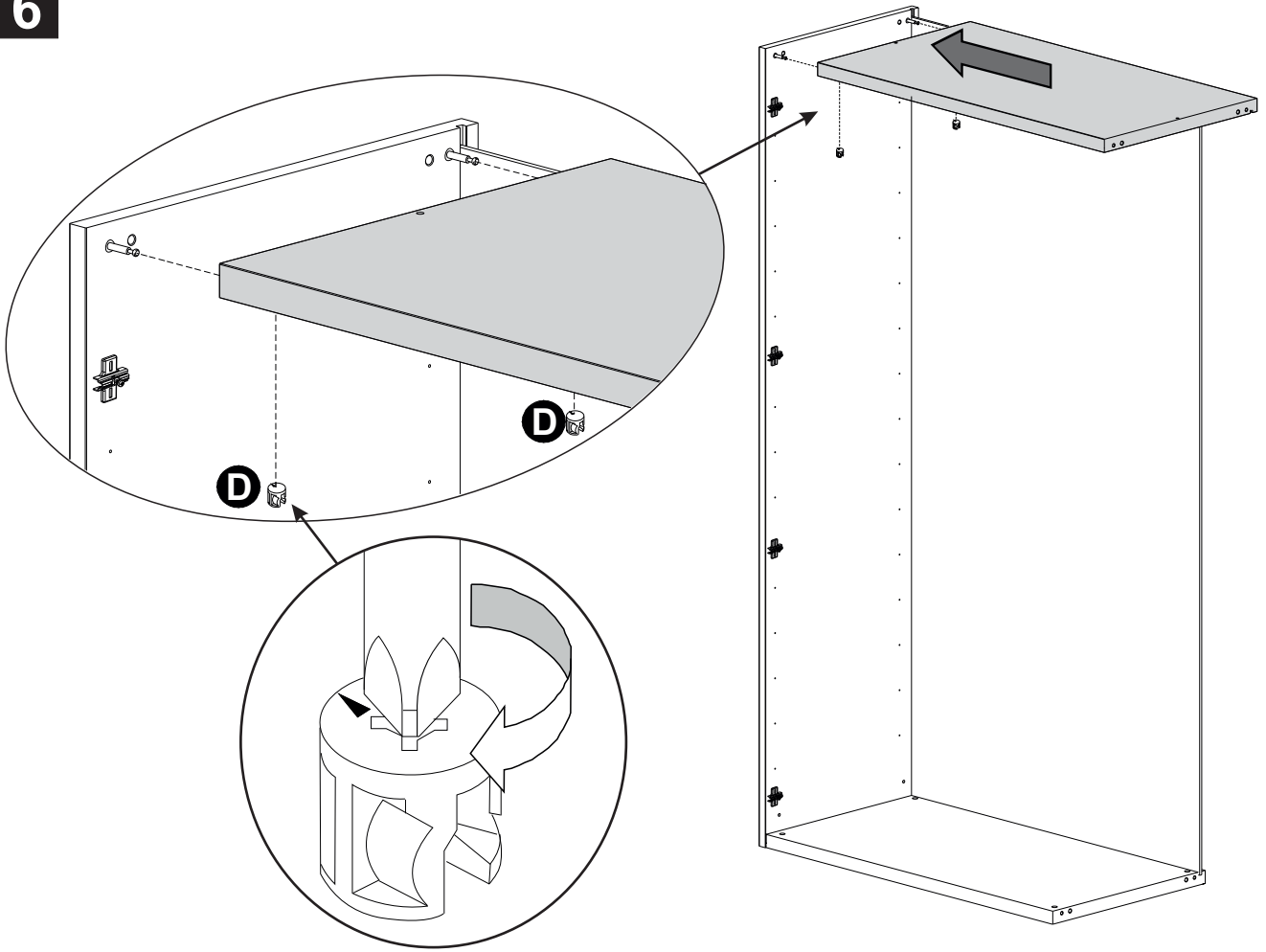


3

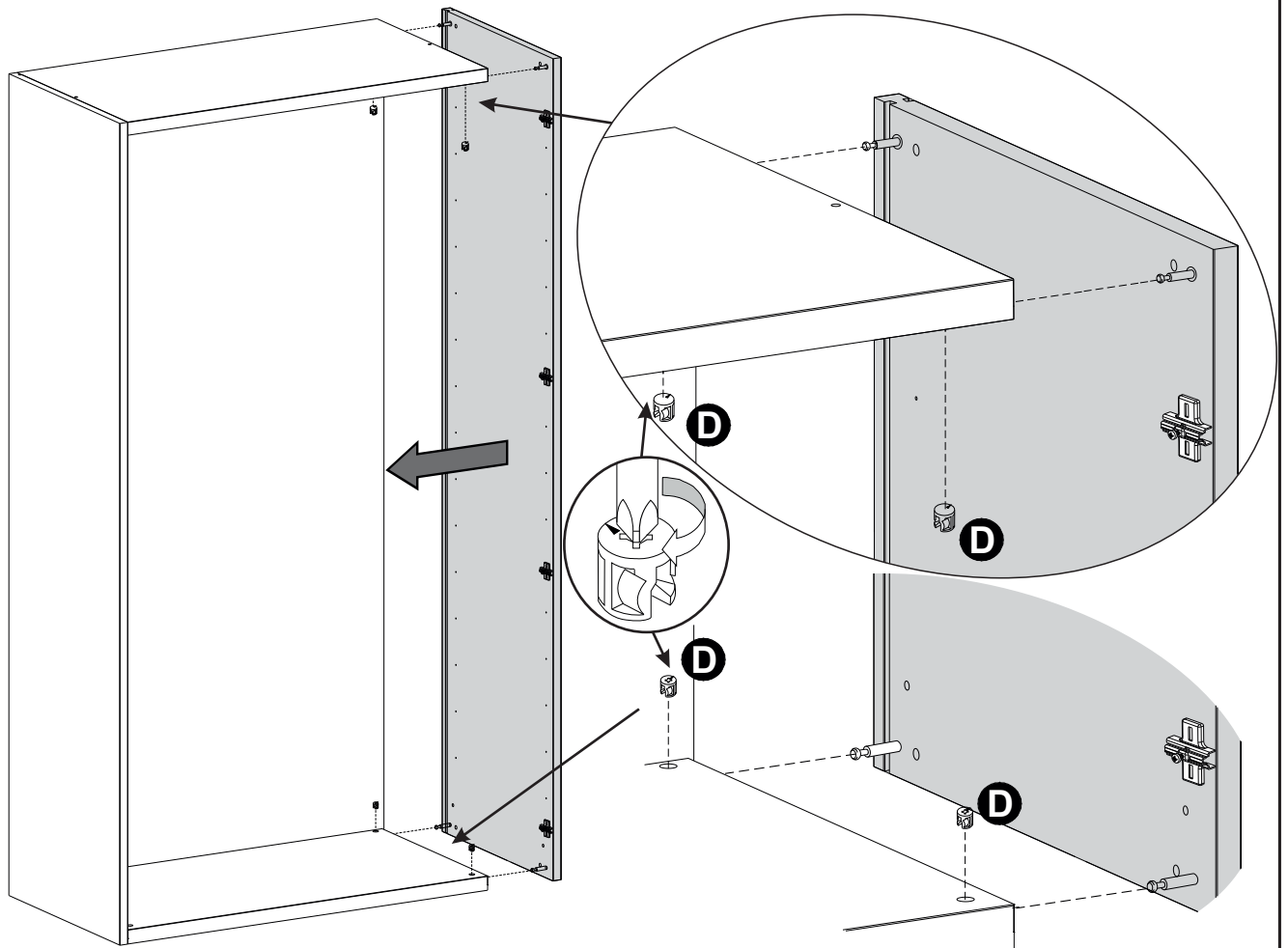


4**5**

6

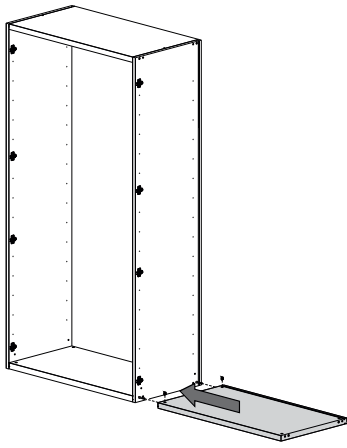


7

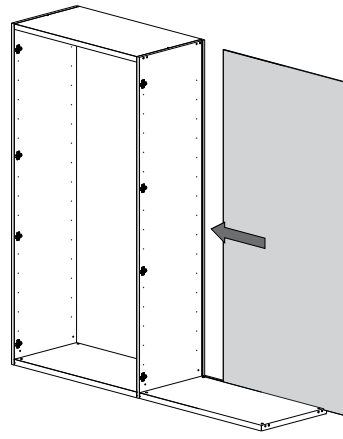


8

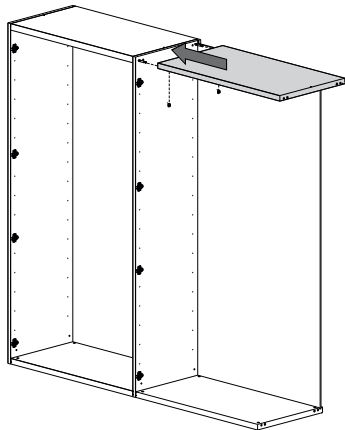
RIPETERE FASE N°4



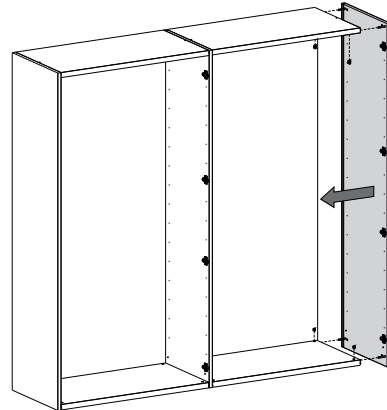
RIPETERE FASE N°5



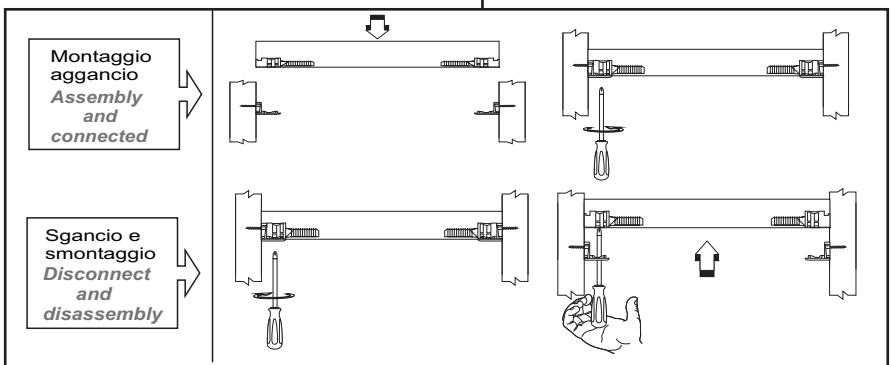
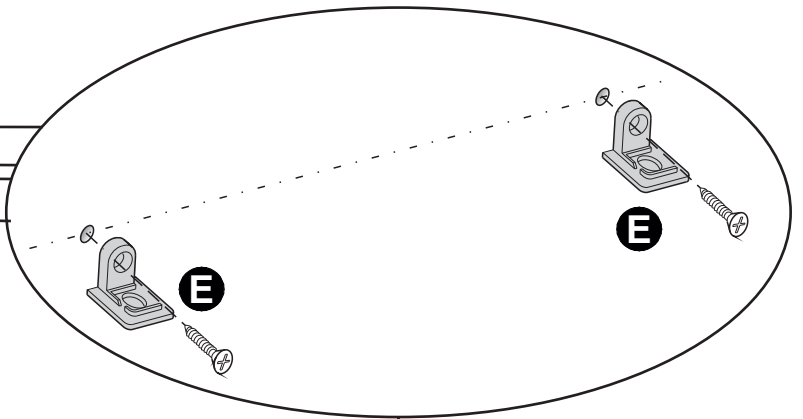
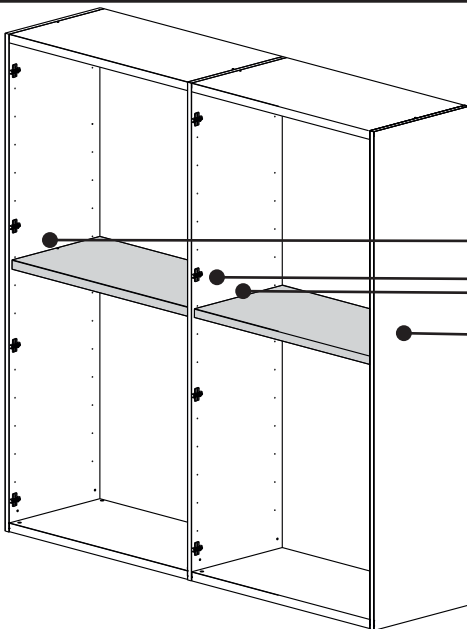
RIPETERE FASE N°6



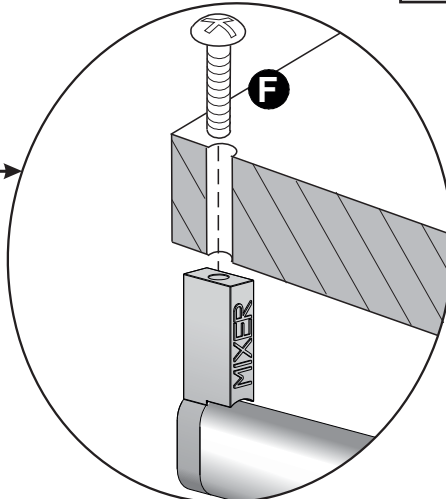
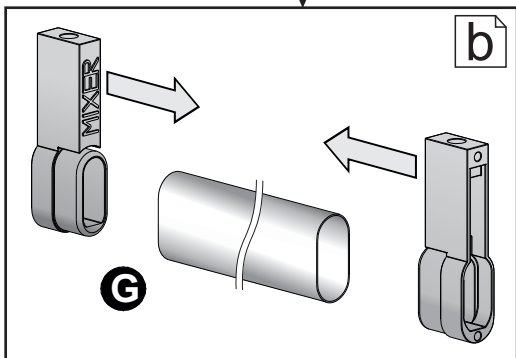
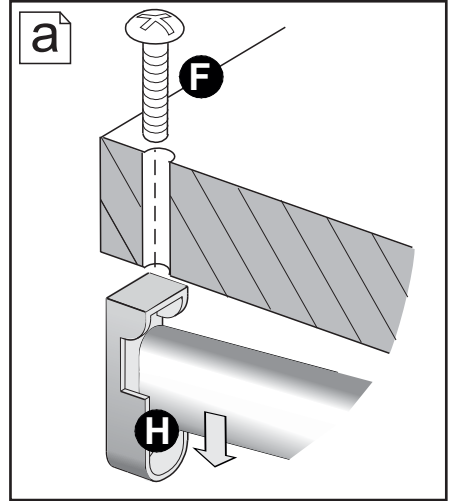
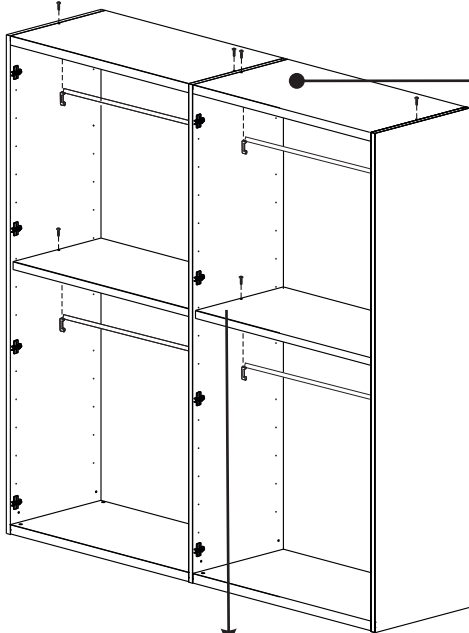
RIPETERE FASE N°7



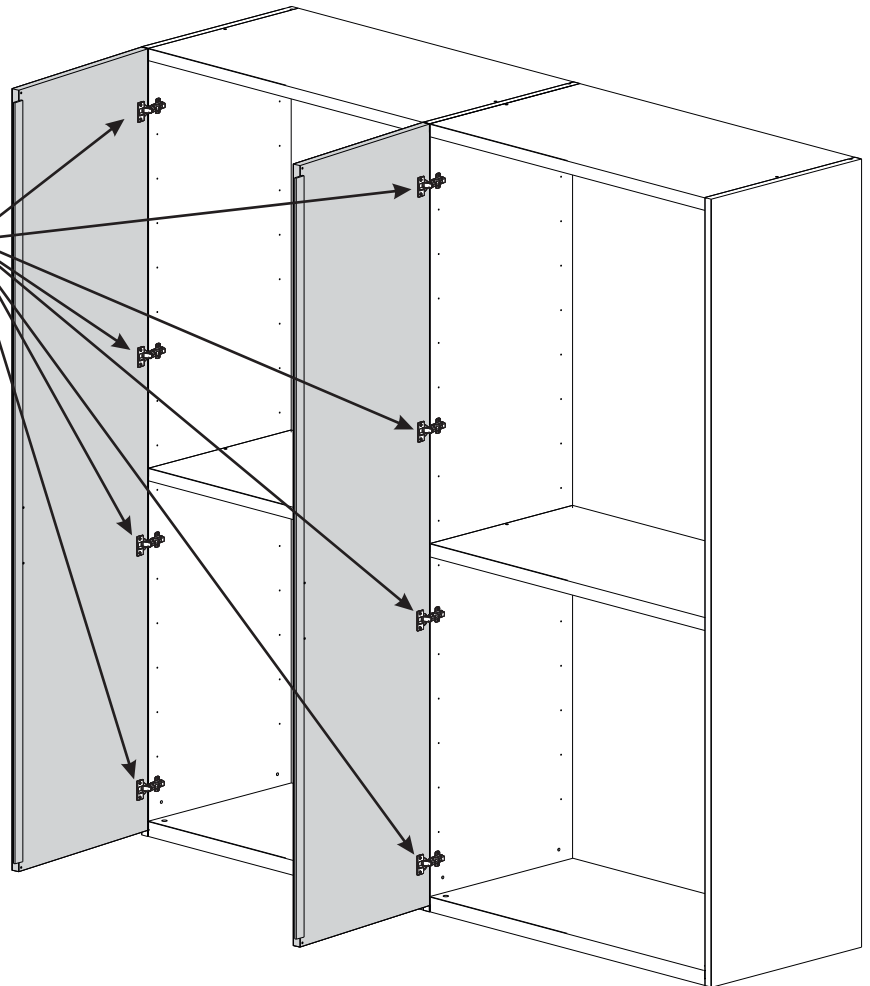
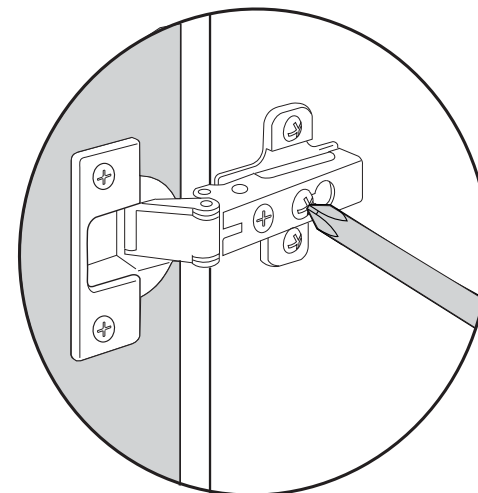
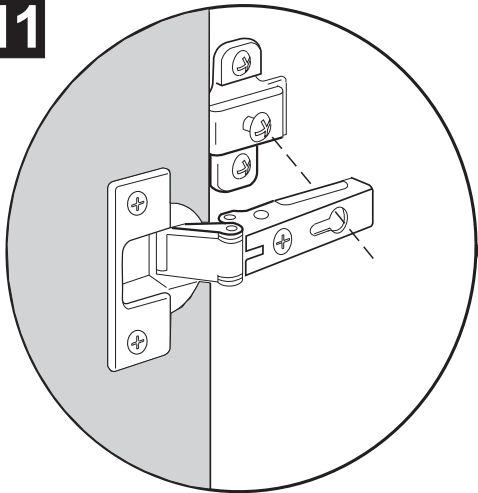
9



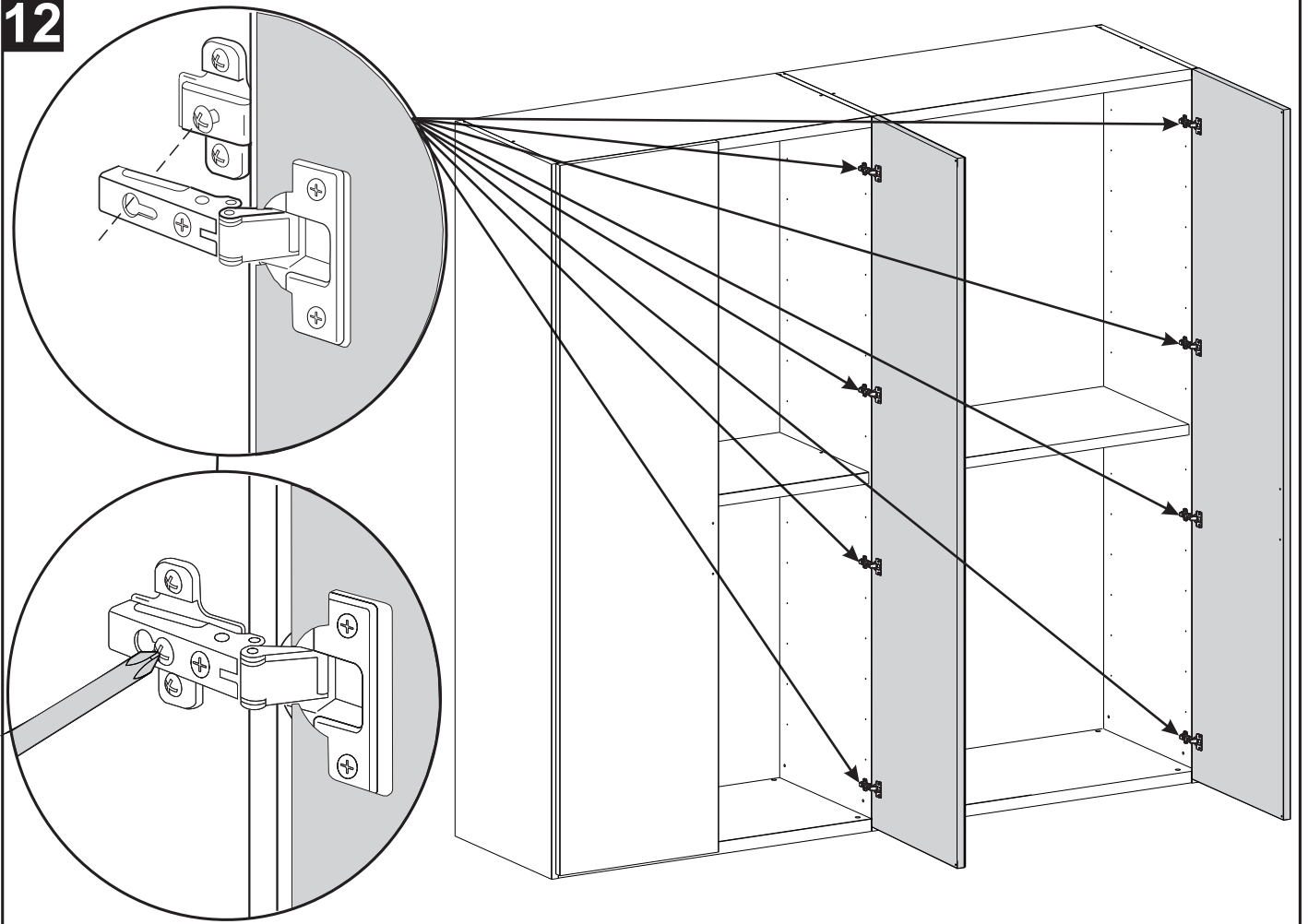
10



11



12



13

