



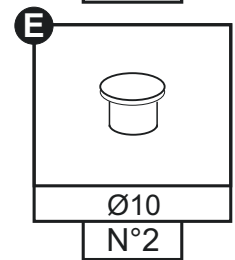
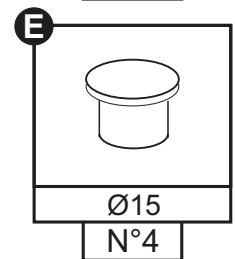
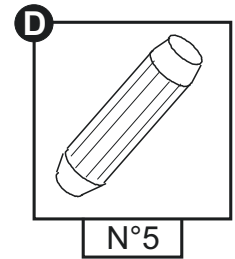
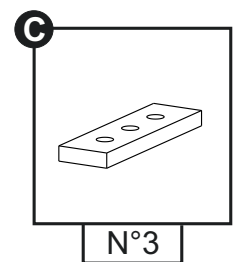
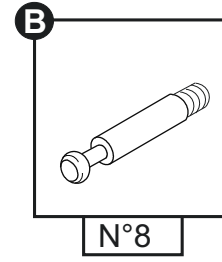
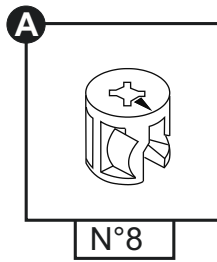
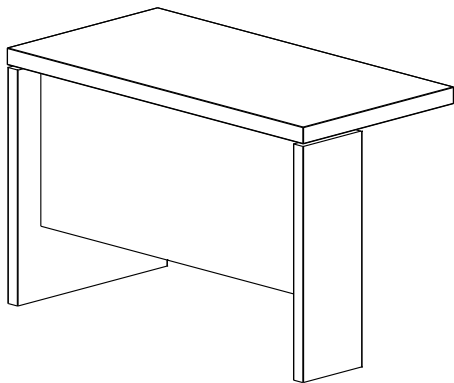
VIA S. PIO X, 17
31018 FRANCONIGO DI GAIARINE (TV) ITALY
TEL: 39-0438-997 111
FAX ITALIA: +39-0434-997 245
FAX ESTERO: +39-0434-997 246
alf@alf.it www.alf.it

SEDONA MONTECARLO

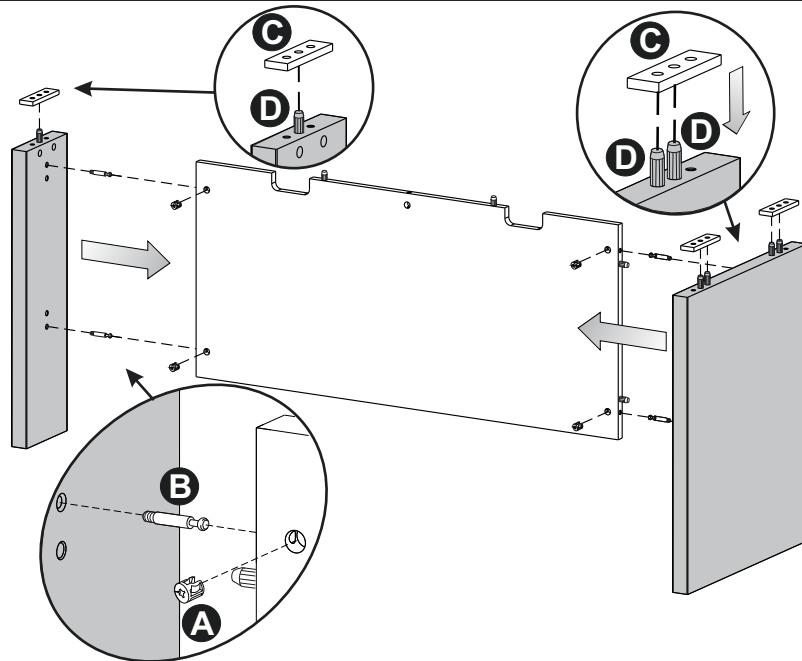
HOME-OFFICE

DATTOLO

RETURN DESK



1



2

