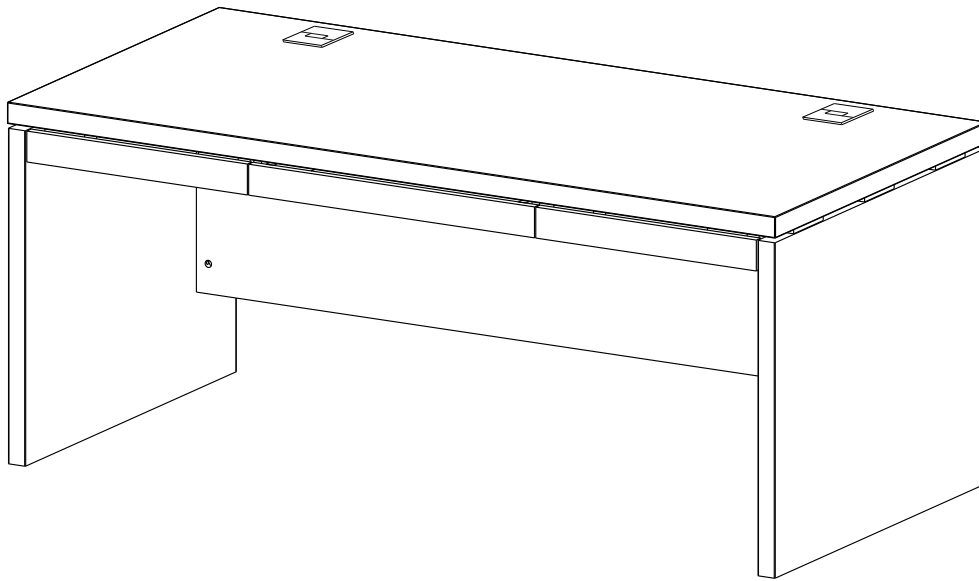


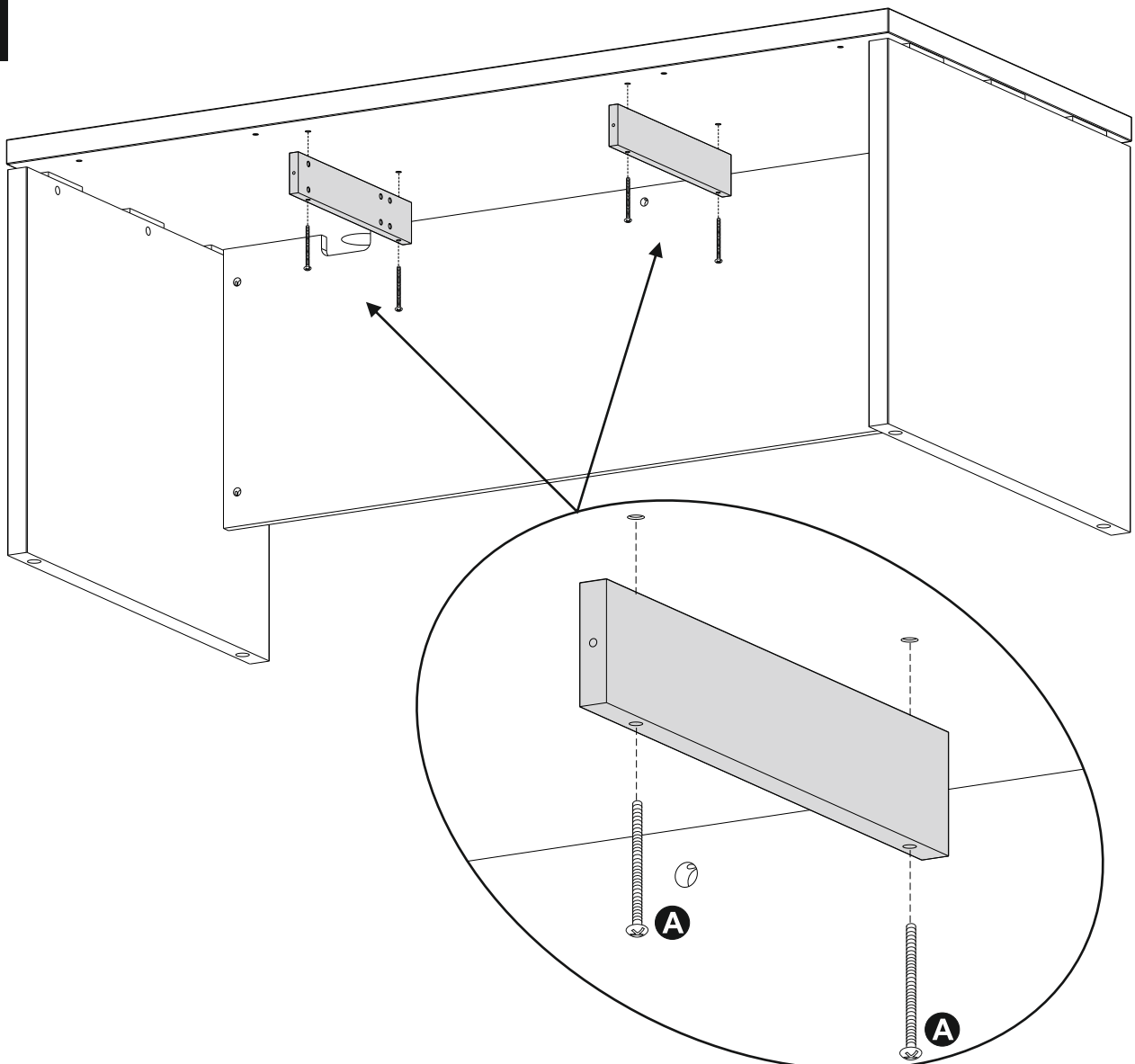


VIA S. PIO X, 17  
31018 FRANZENIGO DI GAIARINE (TV) ITALY  
TEL: 39-0438-997 111  
FAX ITALIA: +39-0434-997 245  
FAX ESTERO: +39-0434-997 246  
alf@alf.it www.alf.it

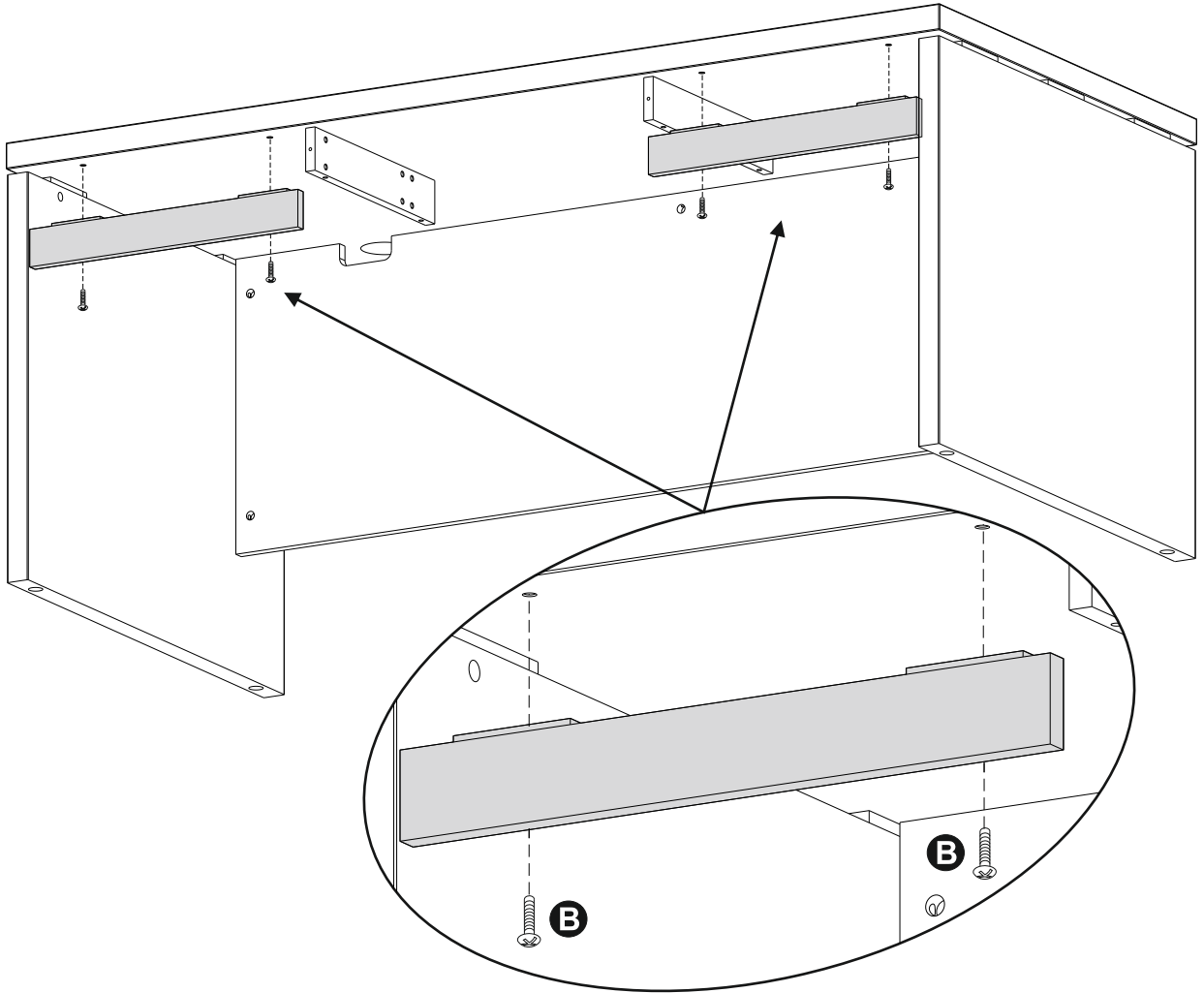
# SEDONA MONTECARLO PISA HOME-OFFICE PORTA TASTIERA CON MOSTRINA DESK KEYBOARD DRAWER WITH TWO LATERALE FRONT PANELS



**1**



**2**



**3**

