

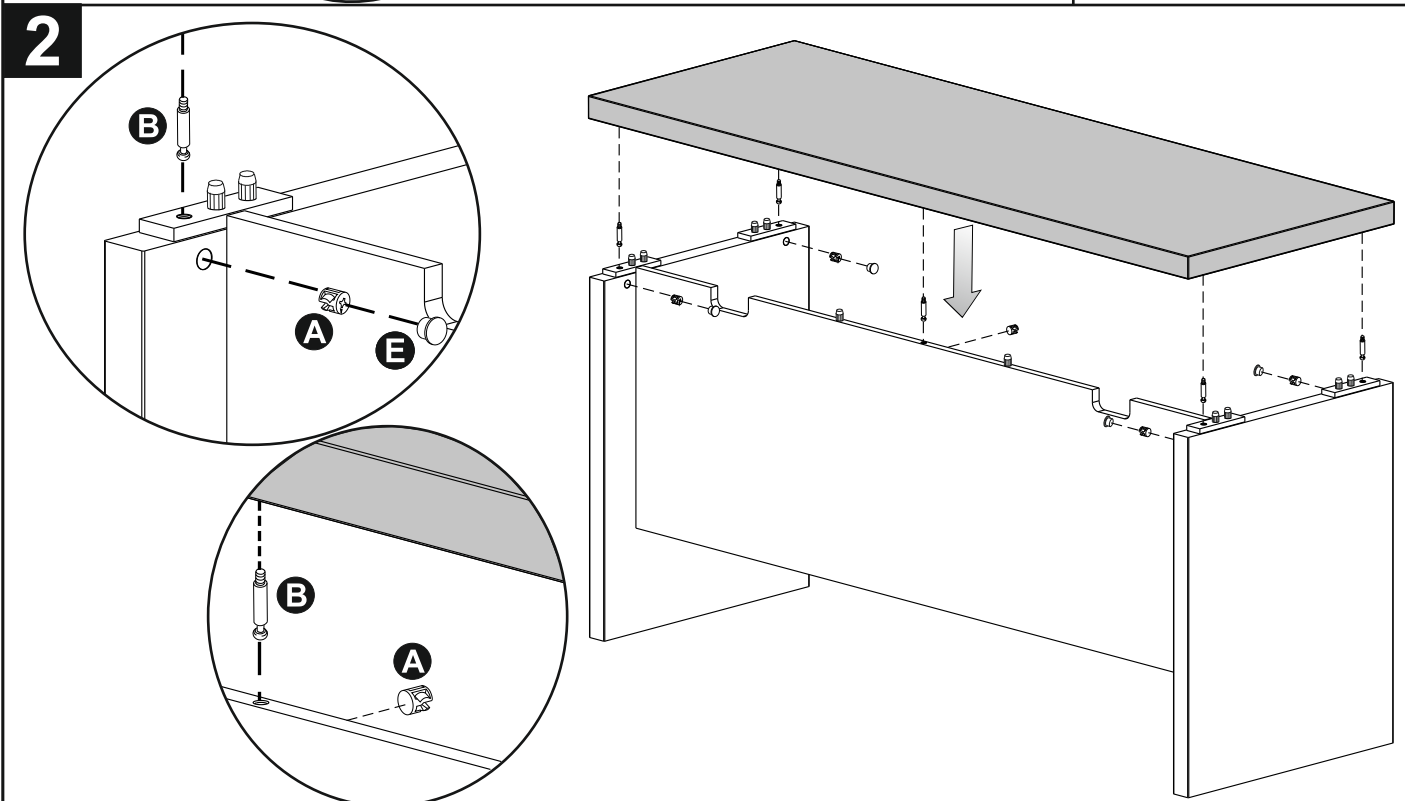
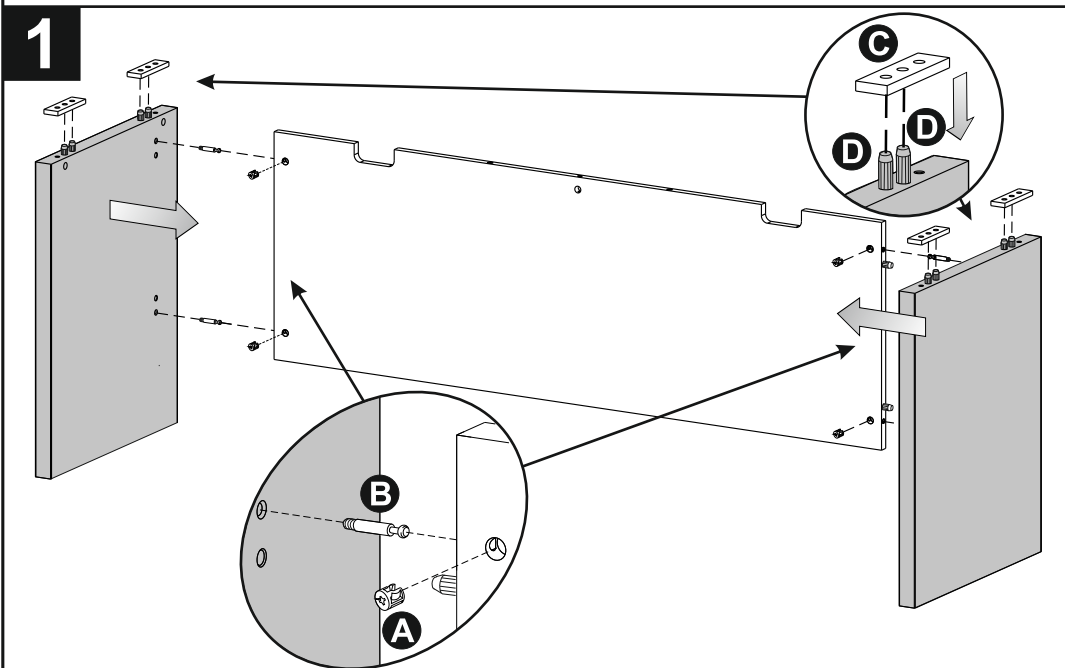
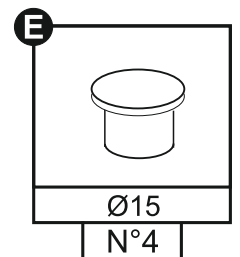
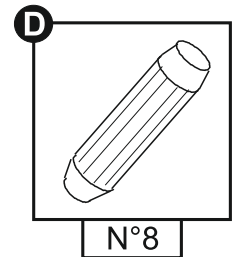
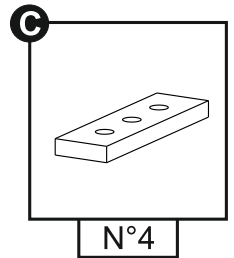
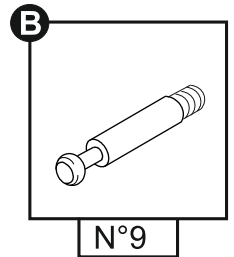
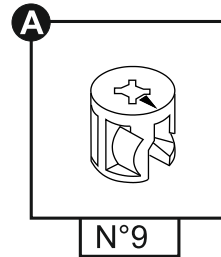
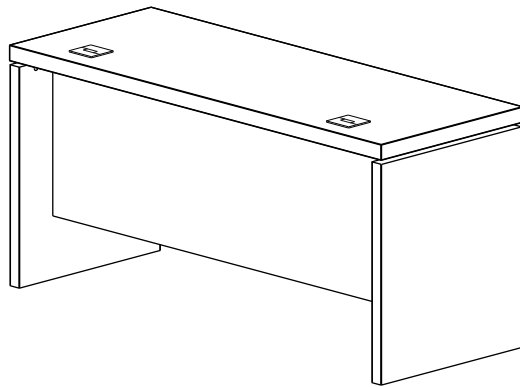


VIA S. PIO X, 17
31018 FRANZENIGO DI GAIARINE (TV) ITALY
TEL: 39-0438-997 111
FAX ITALIA: +39-0434-997 245
FAX ESTERO: +39-0434-997 246
alf@alf.it www.alf.it

SEDONA MONTECARLO HOME OFFICE



SCRIVANIA-DESK 120-160-167-180





VIA S. PIO X, 17
31018 FRANZENIGO DI GAIARINE (TV) ITALY
TEL: 39-0438-997 111
FAX ITALIA: +39-0434-997 245
FAX ESTERO: +39-0434-997 246
alf@alf.it www.alf.it

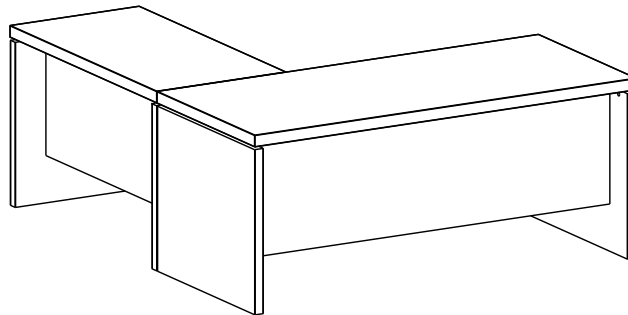
ITALIA

SEDONA MONTECARLO HOME OFFICE DATILO+SCRIVANIA/RETURN DESK+DESK 120-160-167-180



GROUP

VALIDO SOLO PER L' UNIONE DEL DATILO ALLA SCRIVANIA
VALID ONLY FOR UNION OF RETURN DESK TO DESK



1

