

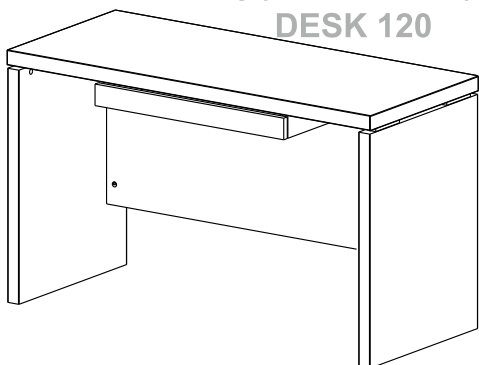


VIA S. PIO X, 17
31018 FRANZENIGO DI GAIARINE (TV) ITALY
TEL: 39-0438-997 111
FAX ITALIA: +39-0434-997 245
FAX ESTERO: +39-0434-997 246
alf@alf.it www.alf.it

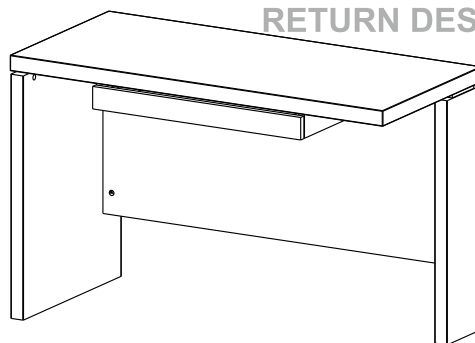
SEDONA MONTECARLO PISA HOME OFFICE SCRIVANIA 120 - DATTILO PORTA TASTIERA DESK 120 - RETURN DESK KEYBOARD DRAWER



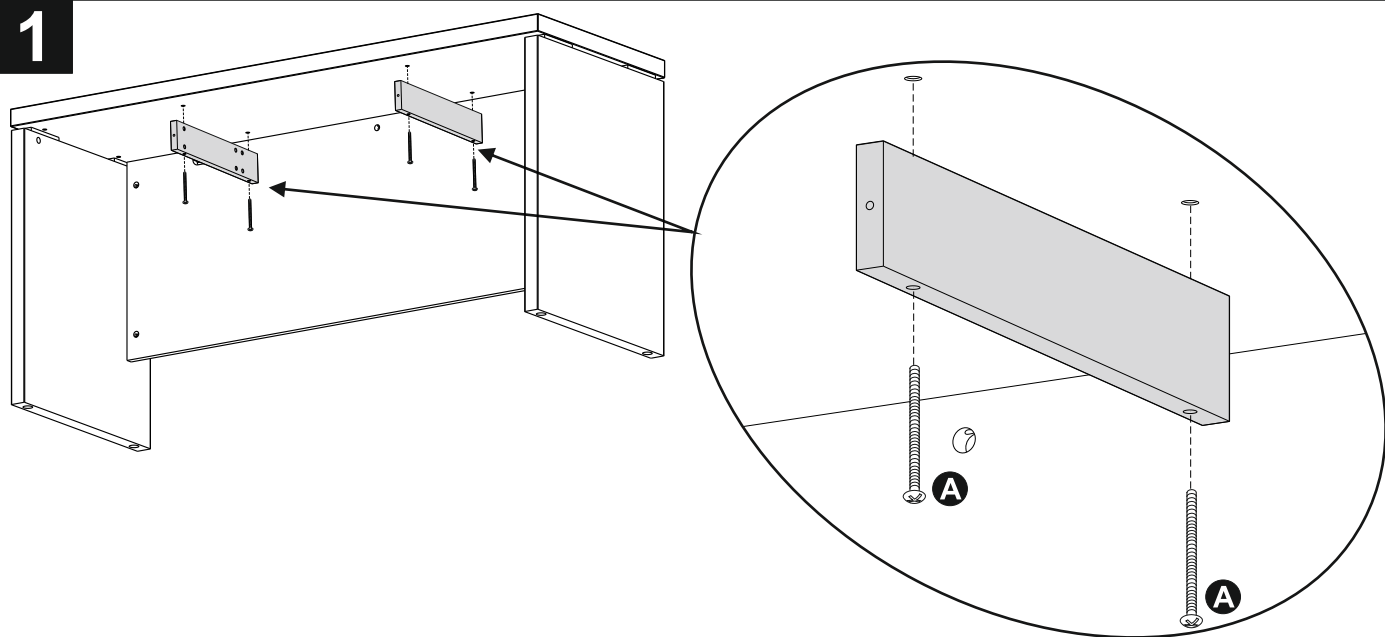
SCRIVANIA 120
DESK 120



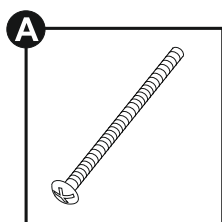
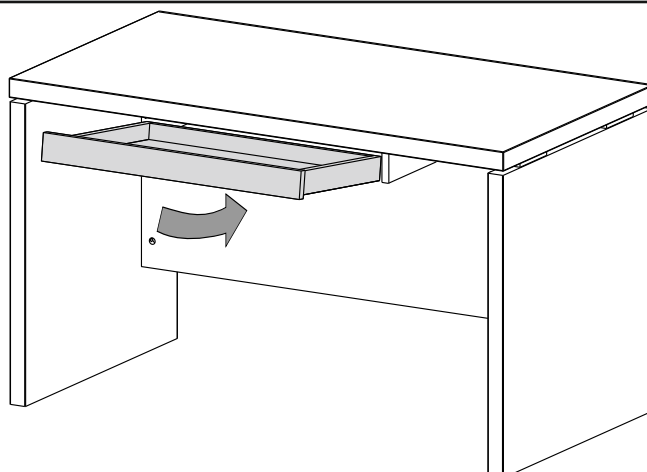
DATTILO
RETURN DESK



1



2



N°4



VIA S. PIO X, 17
31018 FRANCONIGO DI GAIARINE (TV) ITALY
TEL: 39-0438-997 111
FAX ITALIA: +39-0434-997 245
FAX ESTERO: +39-0434-997 246
alf@alf.it www.alf.it

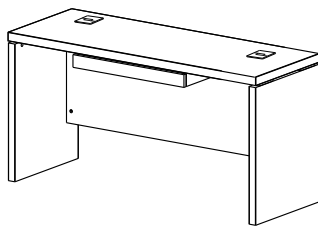
"SEDONA HOME-OFFICE"

SCRIVANIA 167-180 PORTA TASTIERA

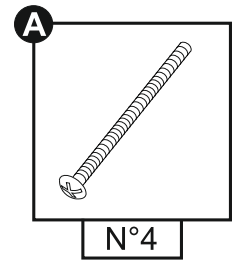
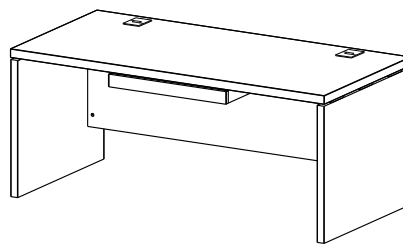
DESK 167-180 KEYBOARD DRAWER



SCRIVANIA 167
DESK 167

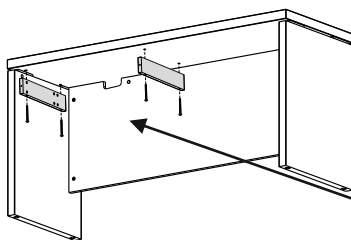
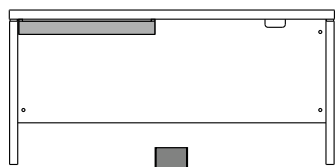


SCRIVANIA 180
DESK 180

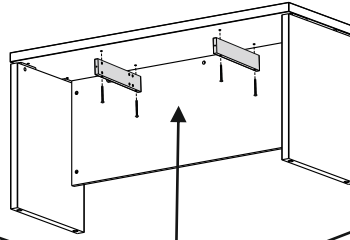
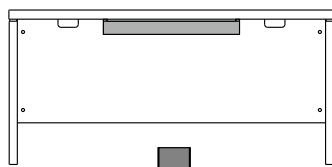


1

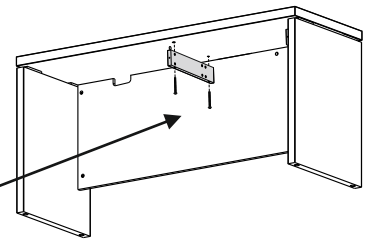
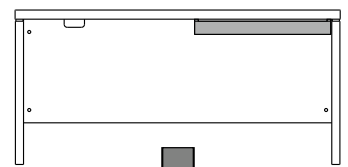
a



b

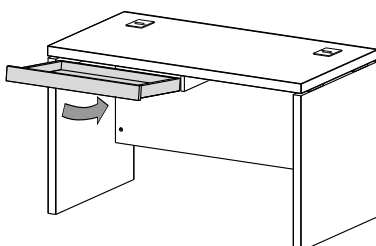


c

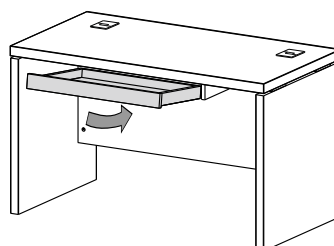


2

a



b



c

