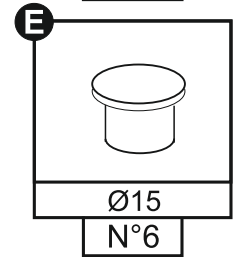
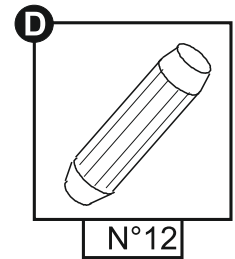
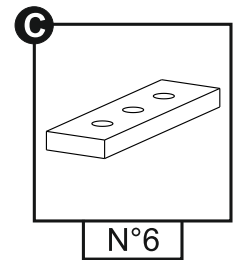
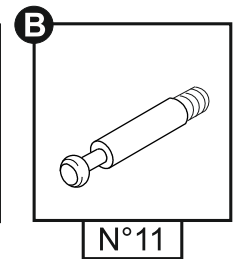
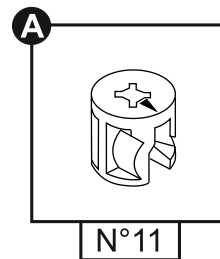
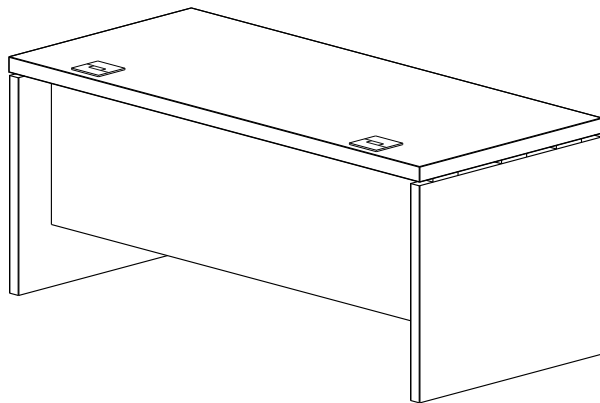




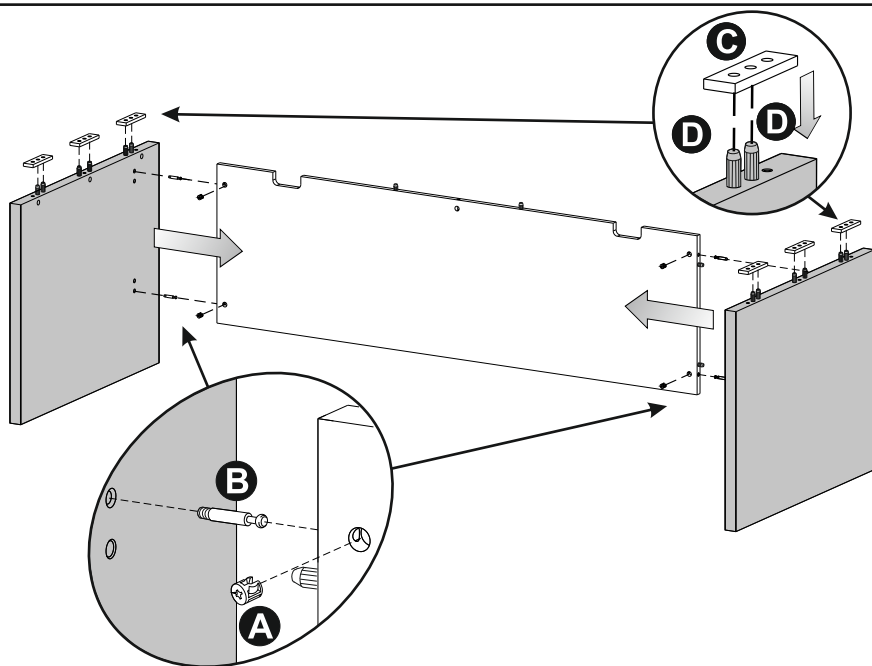
VIA S. PIO X, 17
31018 FRANZENIGO DI GAIARINE (TV) ITALY
TEL: 39-0438-997 111
FAX ITALIA: +39-0434-997 245
FAX ESTERO: +39-0434-997 246
alf@alf.it www.alf.it

ITALIA

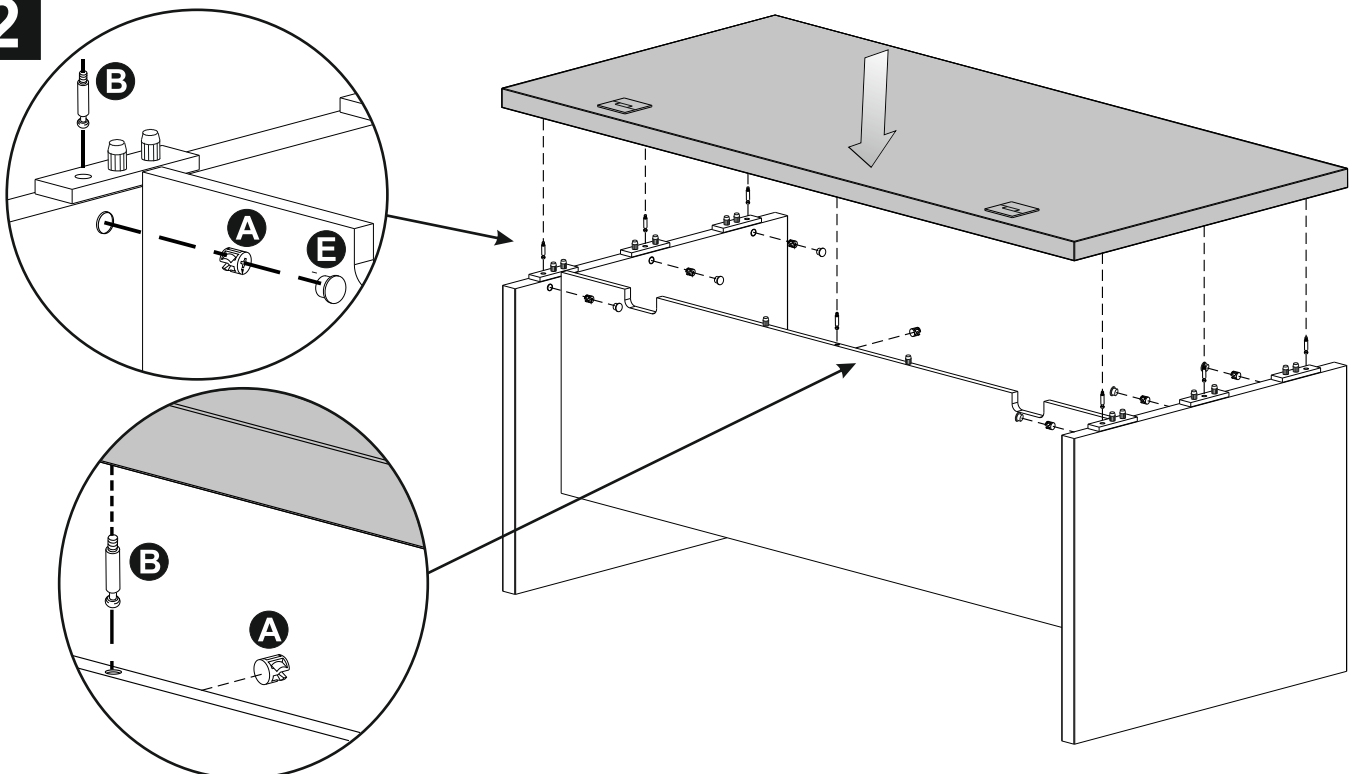
SEDONA HOME-OFFICE SCRIVANIA 180 DESK 180



1



2





VIA S. PIO X, 17
31018 FRANZENIGO DI GAIARINE (TV) ITALY
TEL: 39-0438-997 111
FAX ITALIA: +39-0434-997 245
FAX ESTERO: +39-0434-997 246
alf@alf.it www.alf.it

SEDONA MONTECARLO

HOME OFFICE

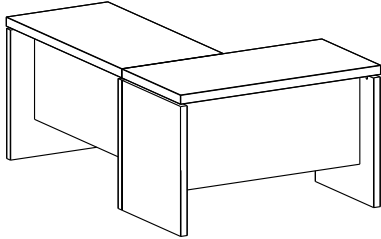
DATTILO + SCRIVANIA 120-160-180

RETURN DESK + DESK 120-160-180

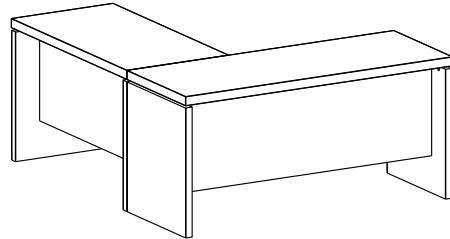


VALIDO SOLO PER L' UNIONE DEL DATTILO ALLA SCRIVANIA
VALID ONLY FOR UNION OF RETURN DESK TO DESK

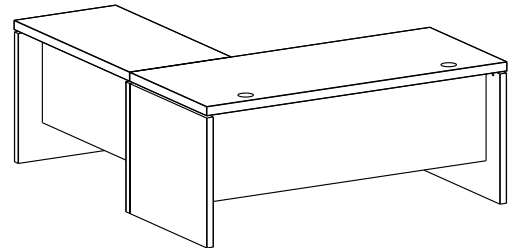
DATTILO + SCRIVANIA 120
RETURN DESK + DESK 120



DATTILO + SCRIVANIA 160
RETURN DESK + DESK 160



DATTILO + SCRIVANIA 180
RETURN DESK + DESK 180



1

