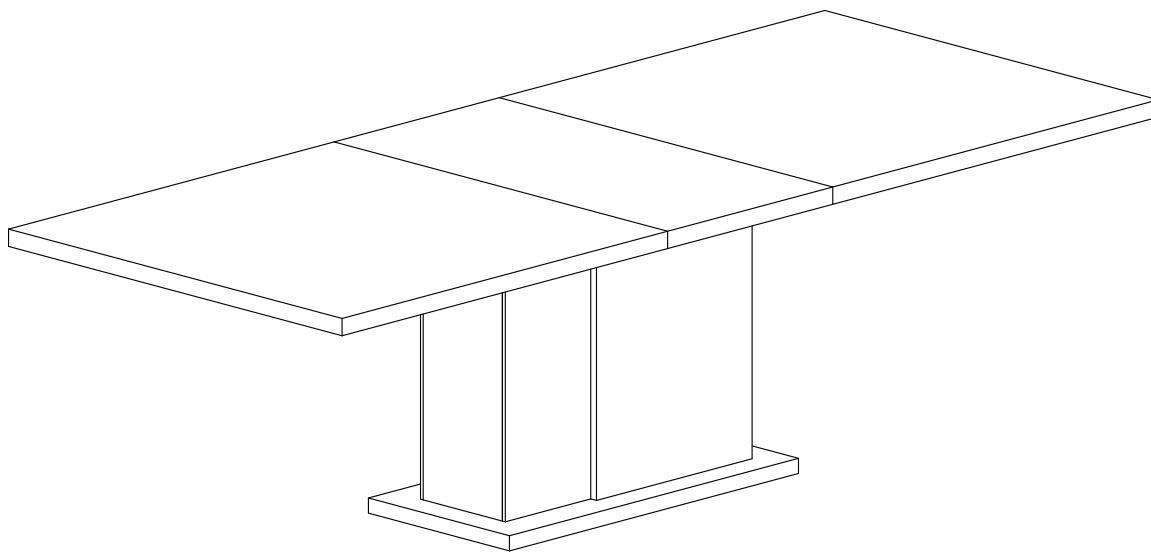
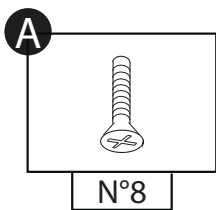




Tavolo



1

