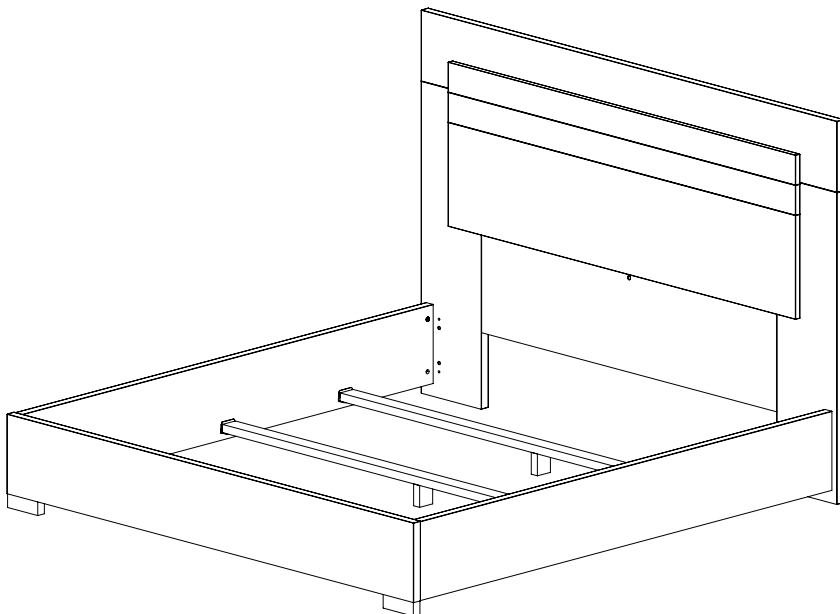
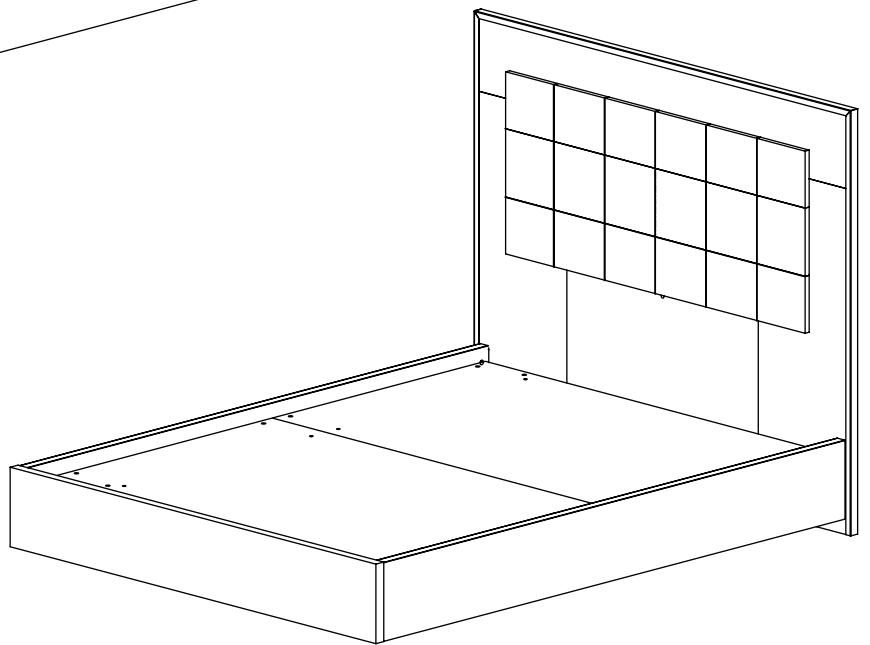
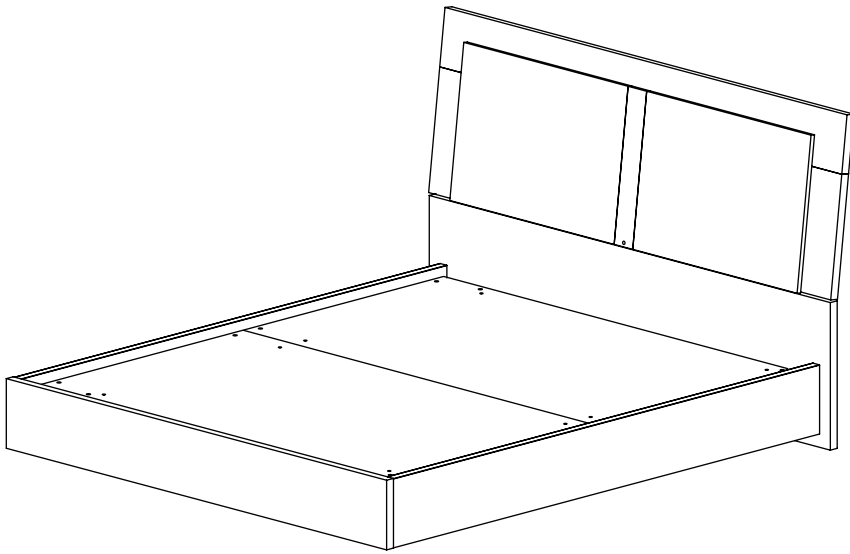
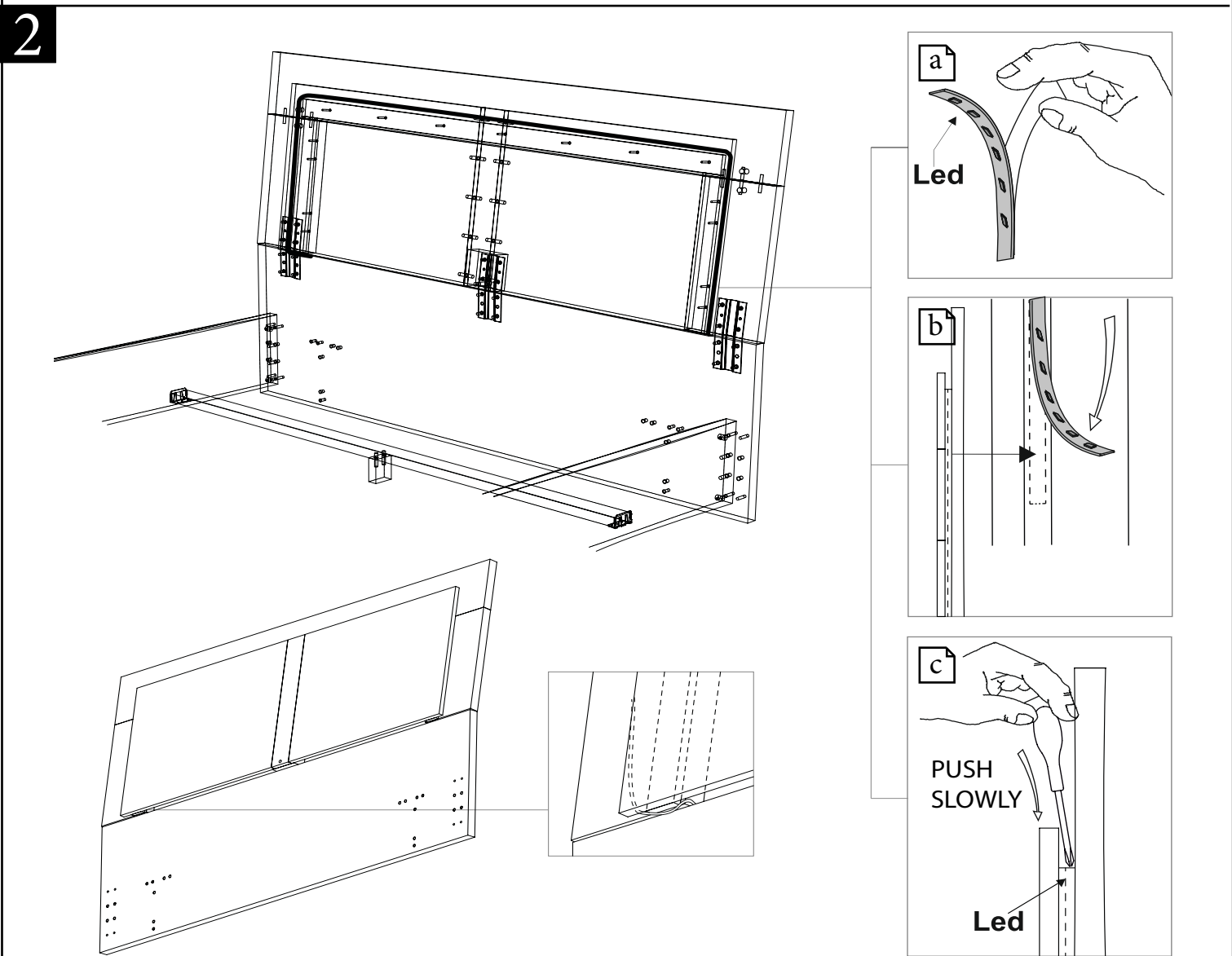
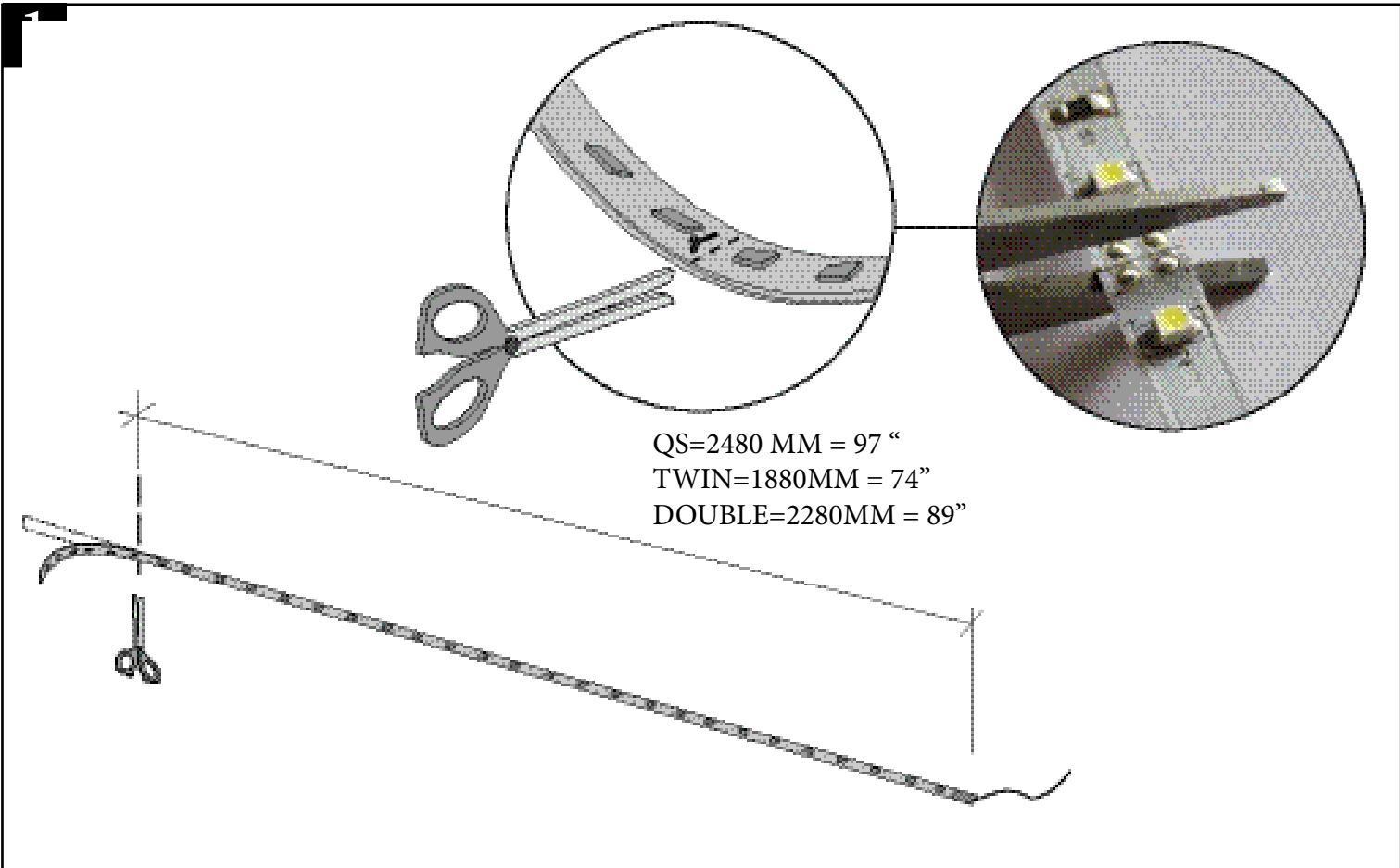


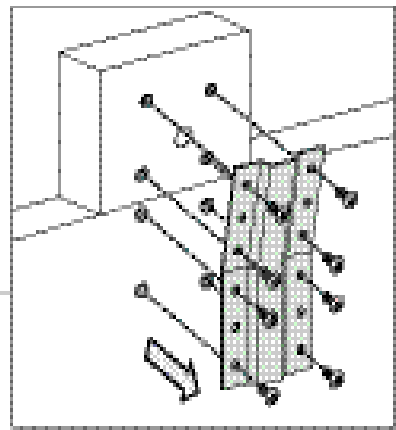
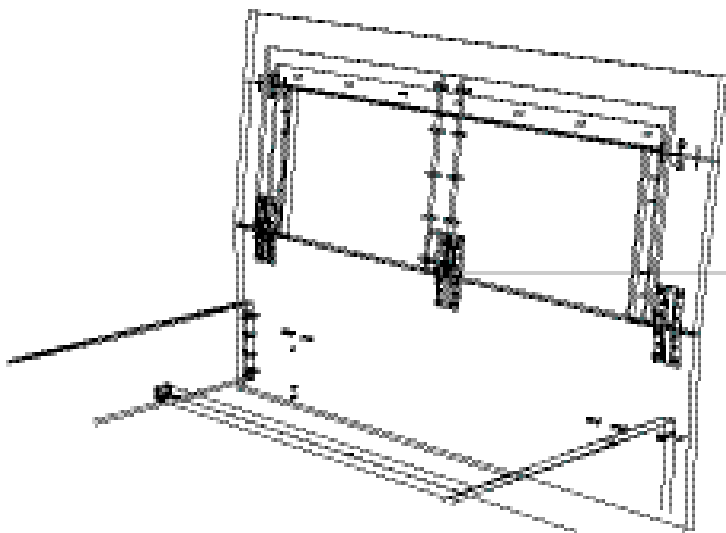
# LETTO IMPIANTO LUCE

## Bed Light System

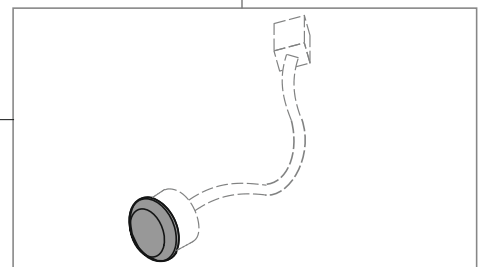
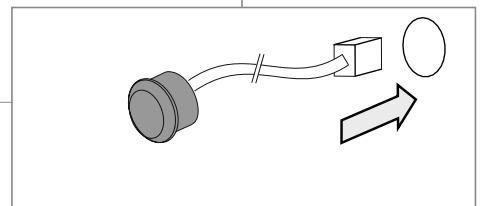
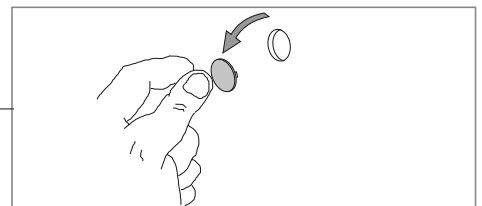
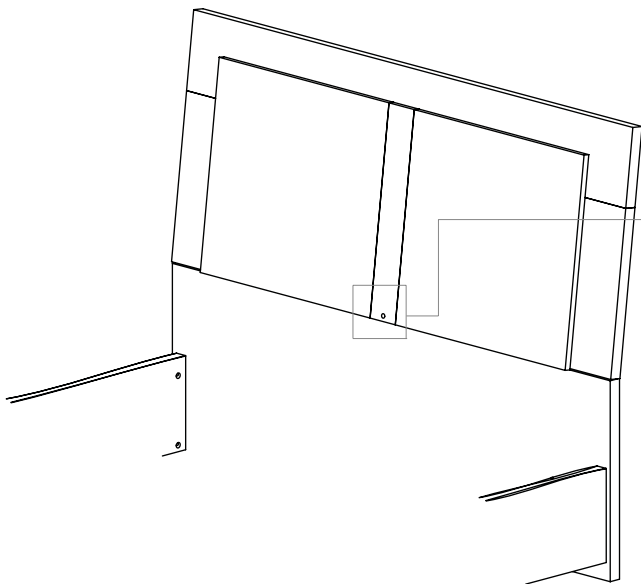




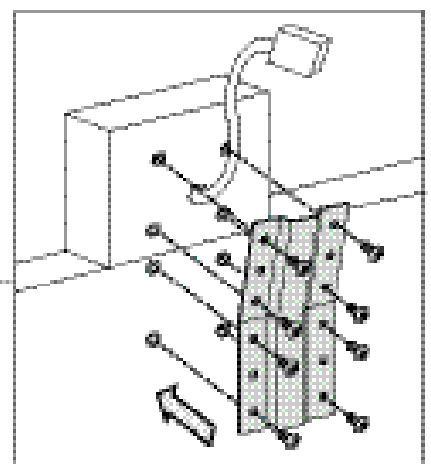
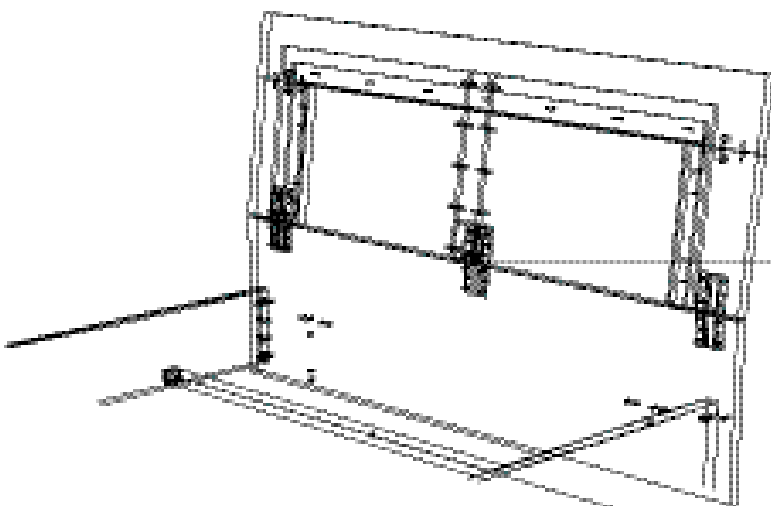
3



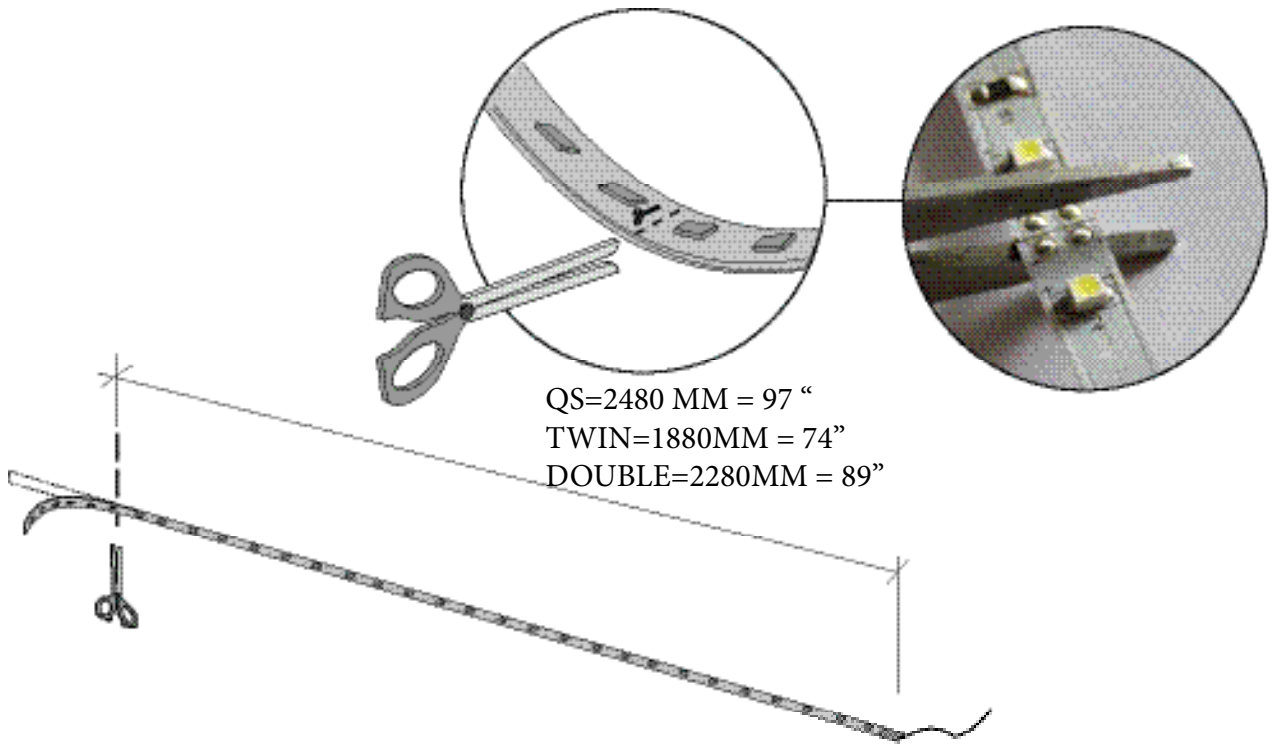
4



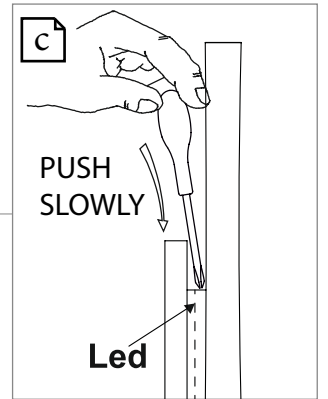
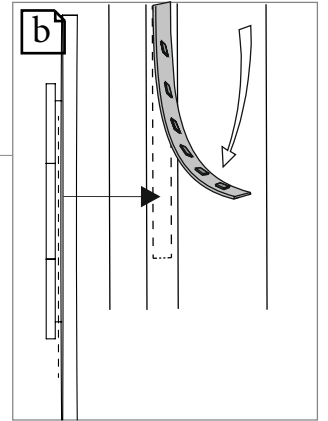
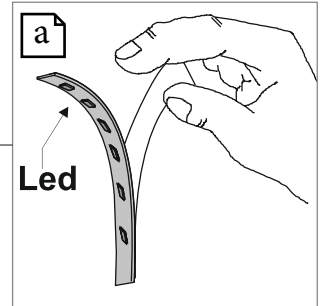
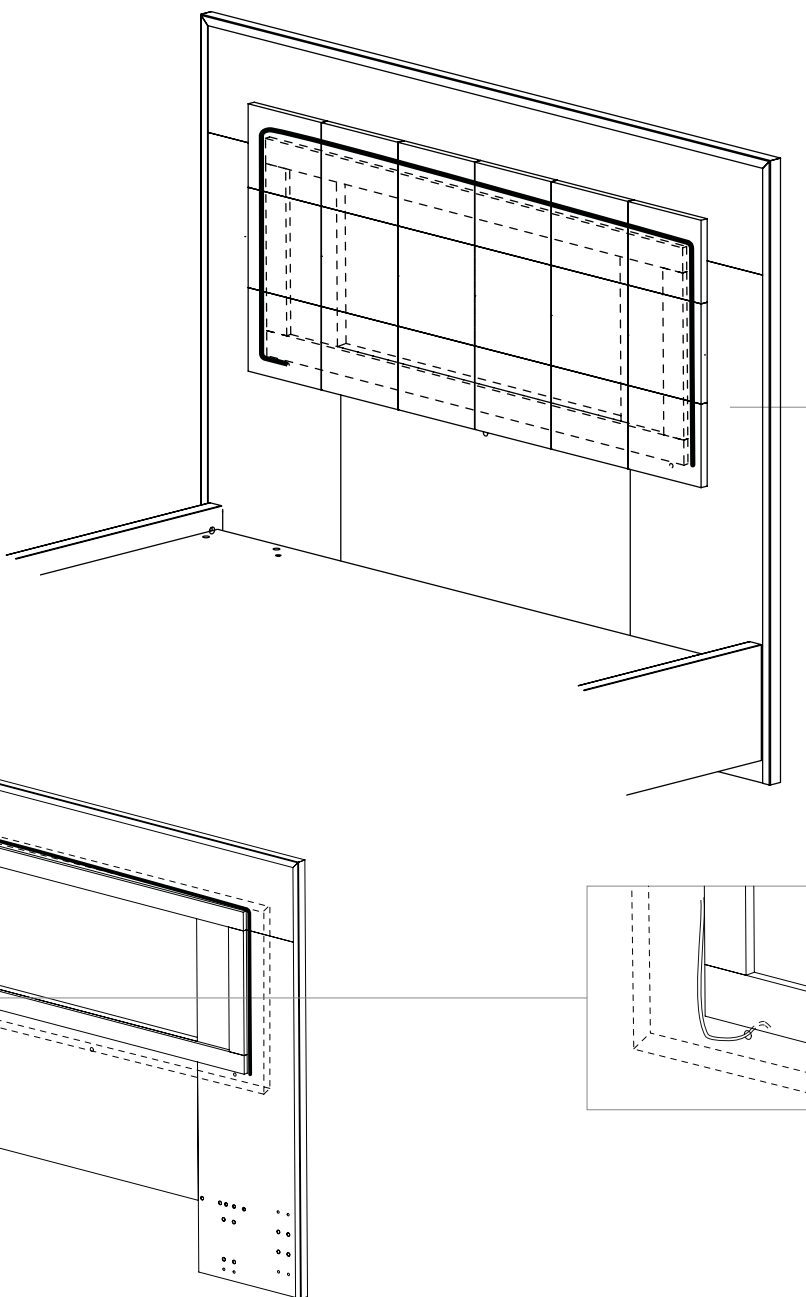
5



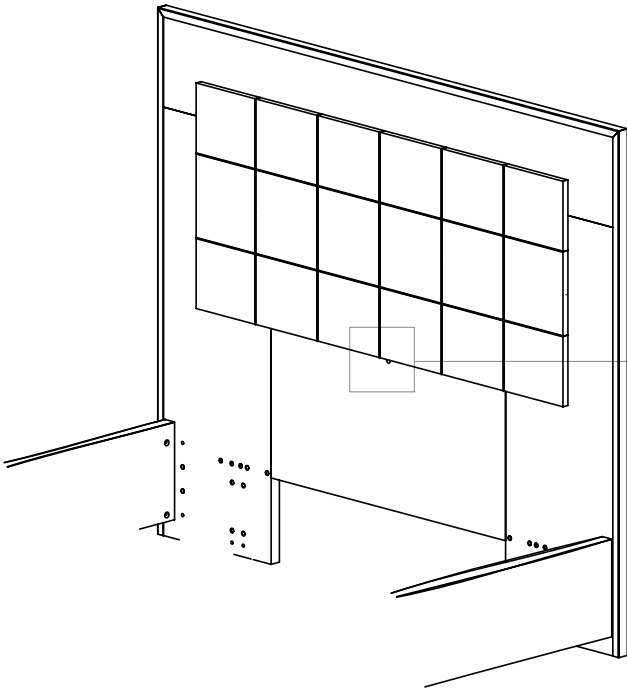
1



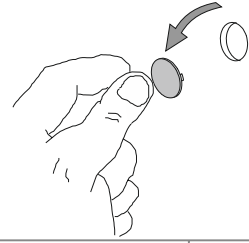
2



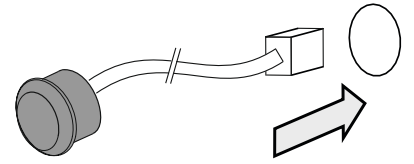
3



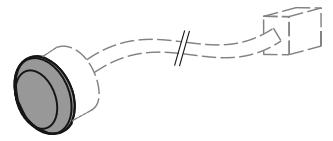
a



b



c



4

