



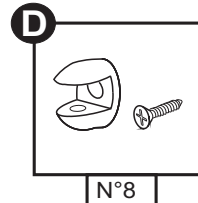
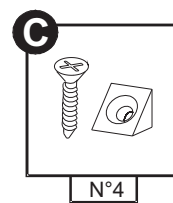
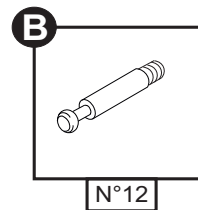
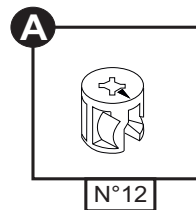
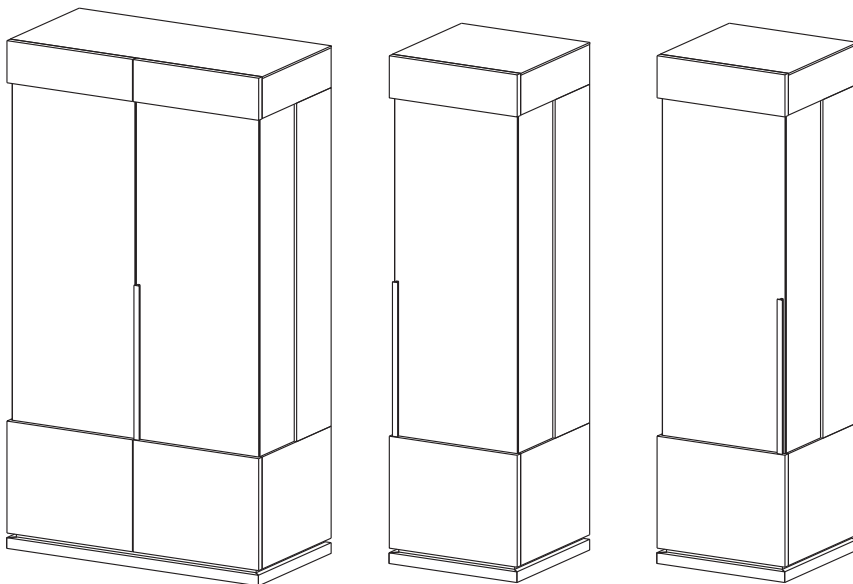
DA FRE' ROVILIO & C.  
Strada Maestra d'Italia, 32  
Cordignano, Treviso 31016 -ITALY-  
Tel: 39-0438-997111  
Fax Italia: +39-0434-997245  
Fax Estero: +39-0434-997246  
E-Mail: alf@alf.it  
Internet: www.alf.it

# "MONTECARLO-CANOVA"

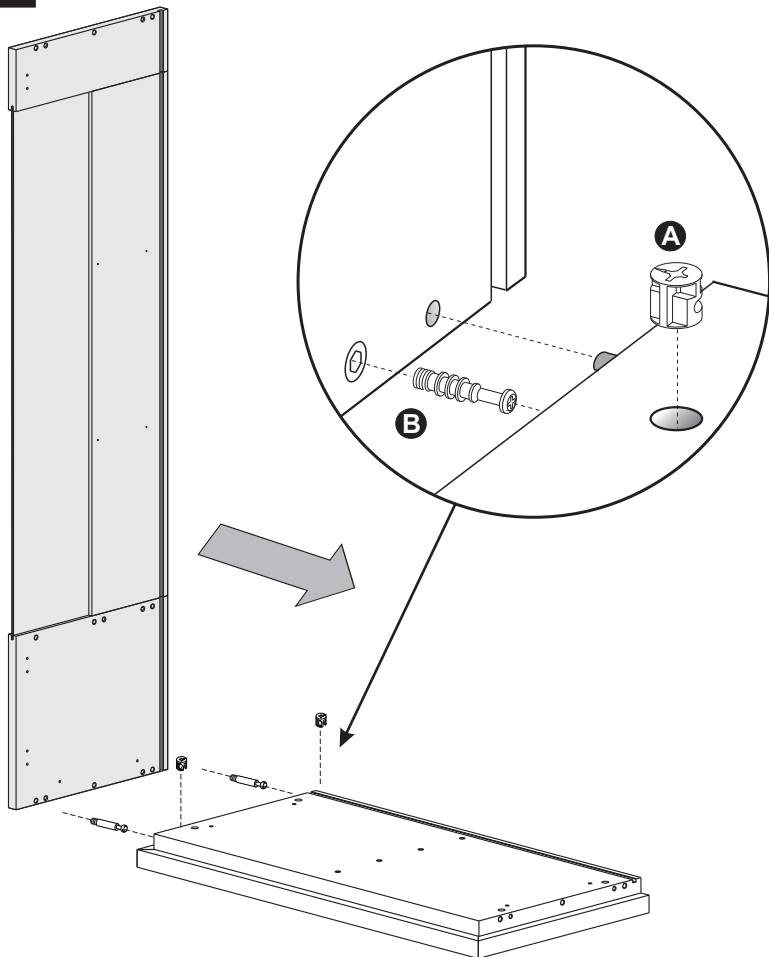
Vetrina  
Curio



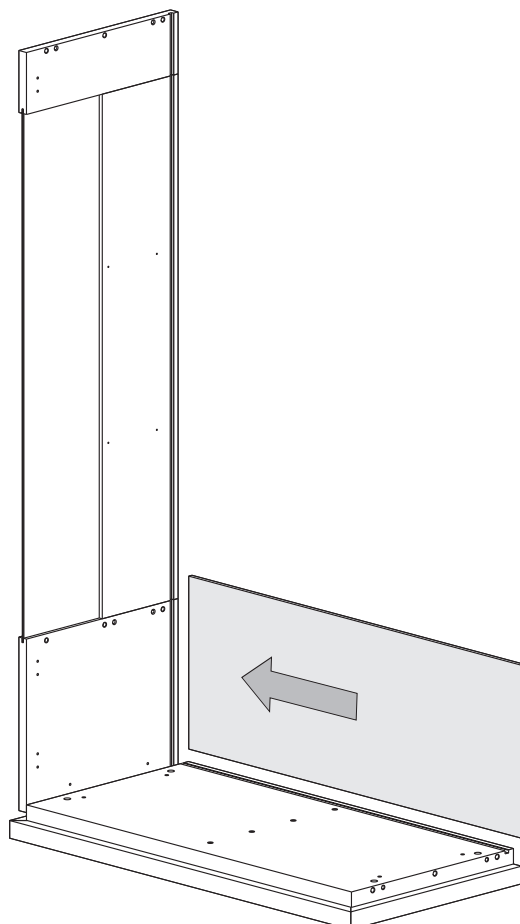
## Hinges adjustment curio doors

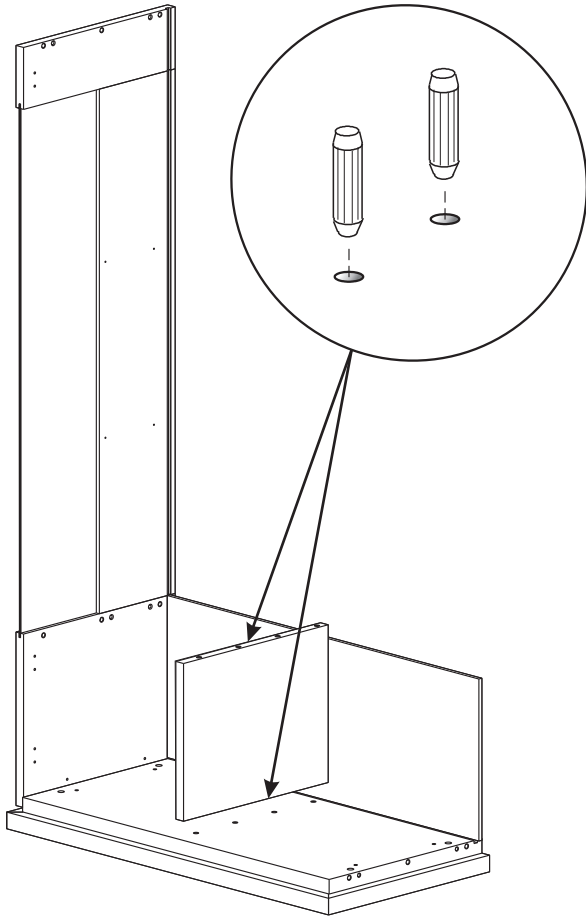
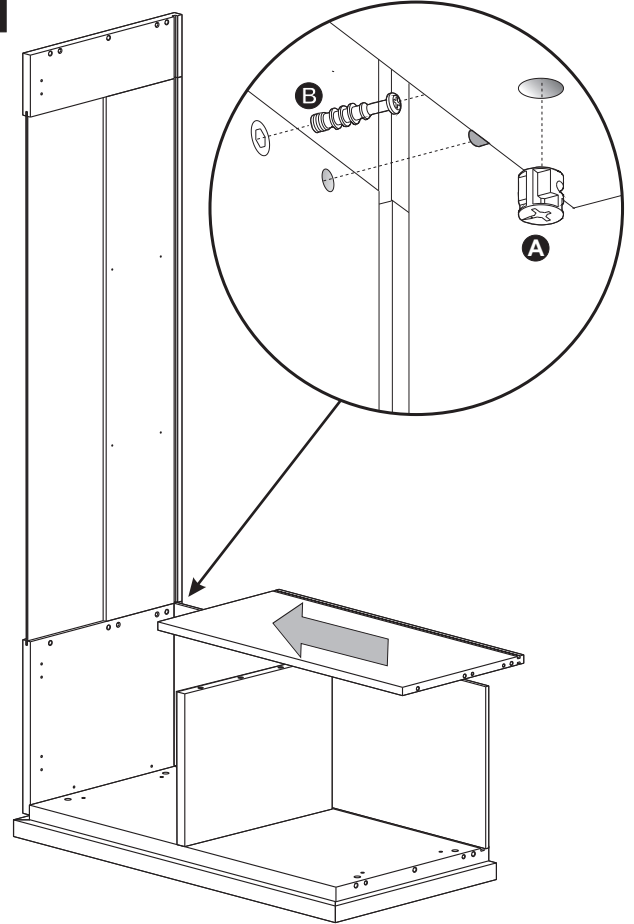
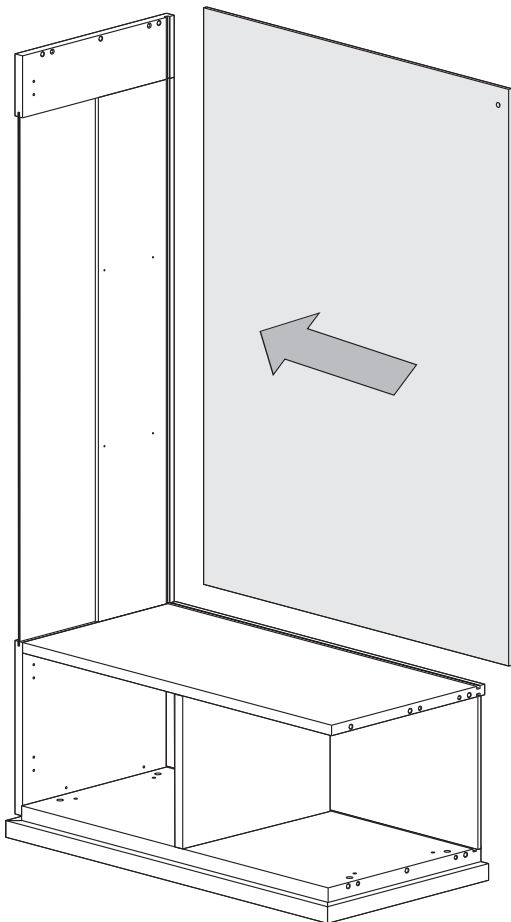
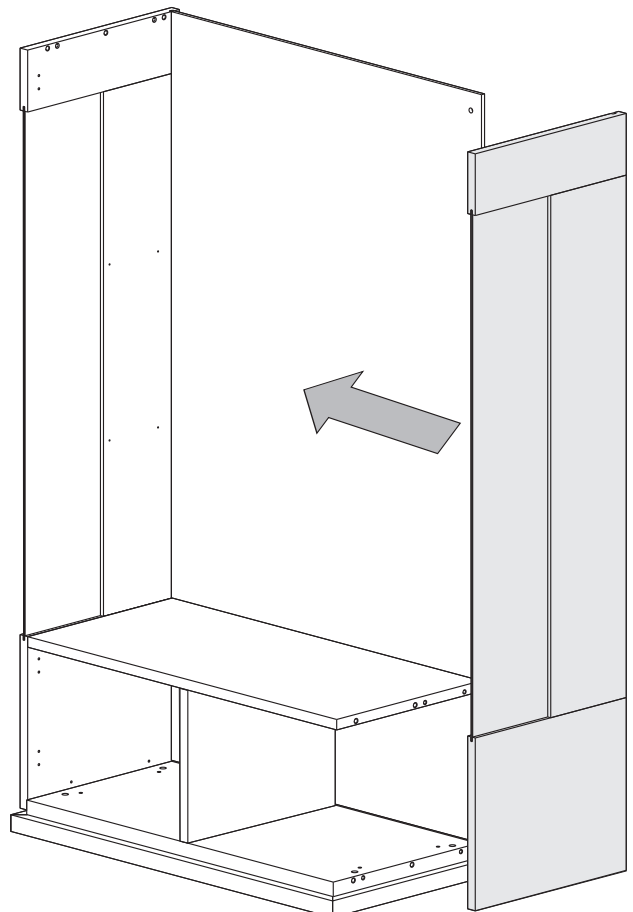


1

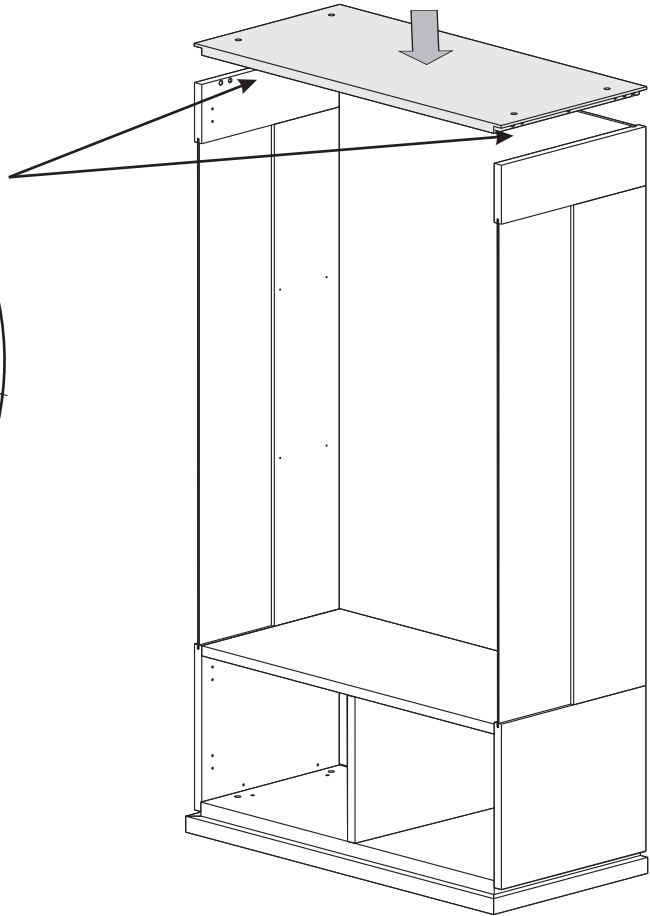
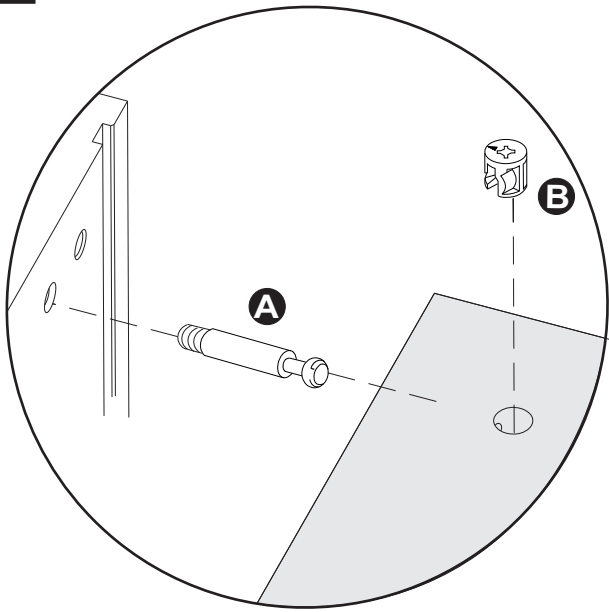


2

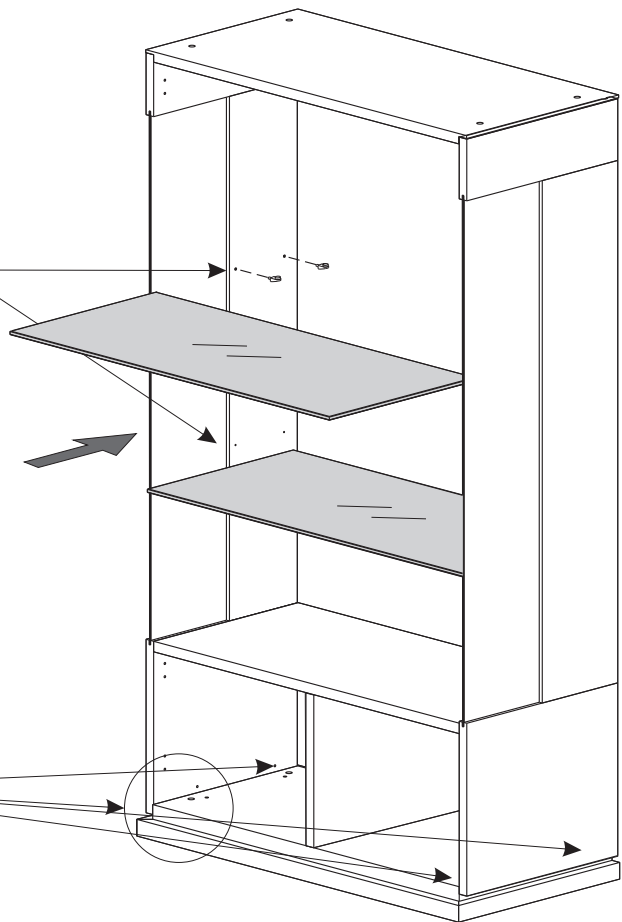
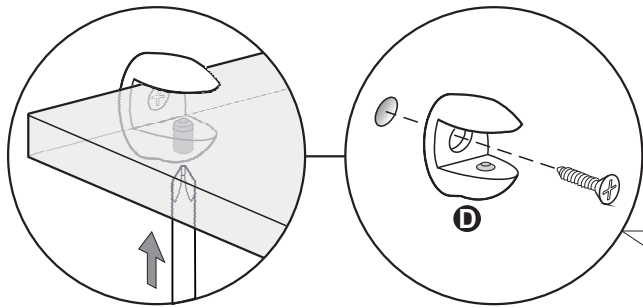


**3****4****5****6**

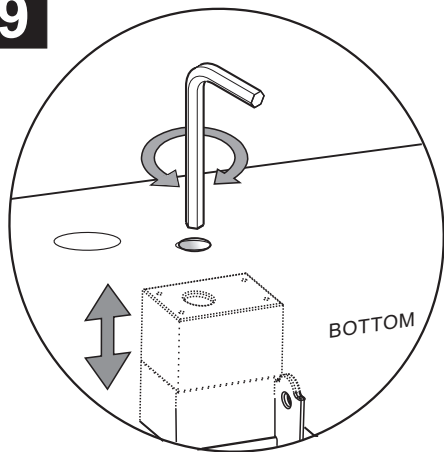
7



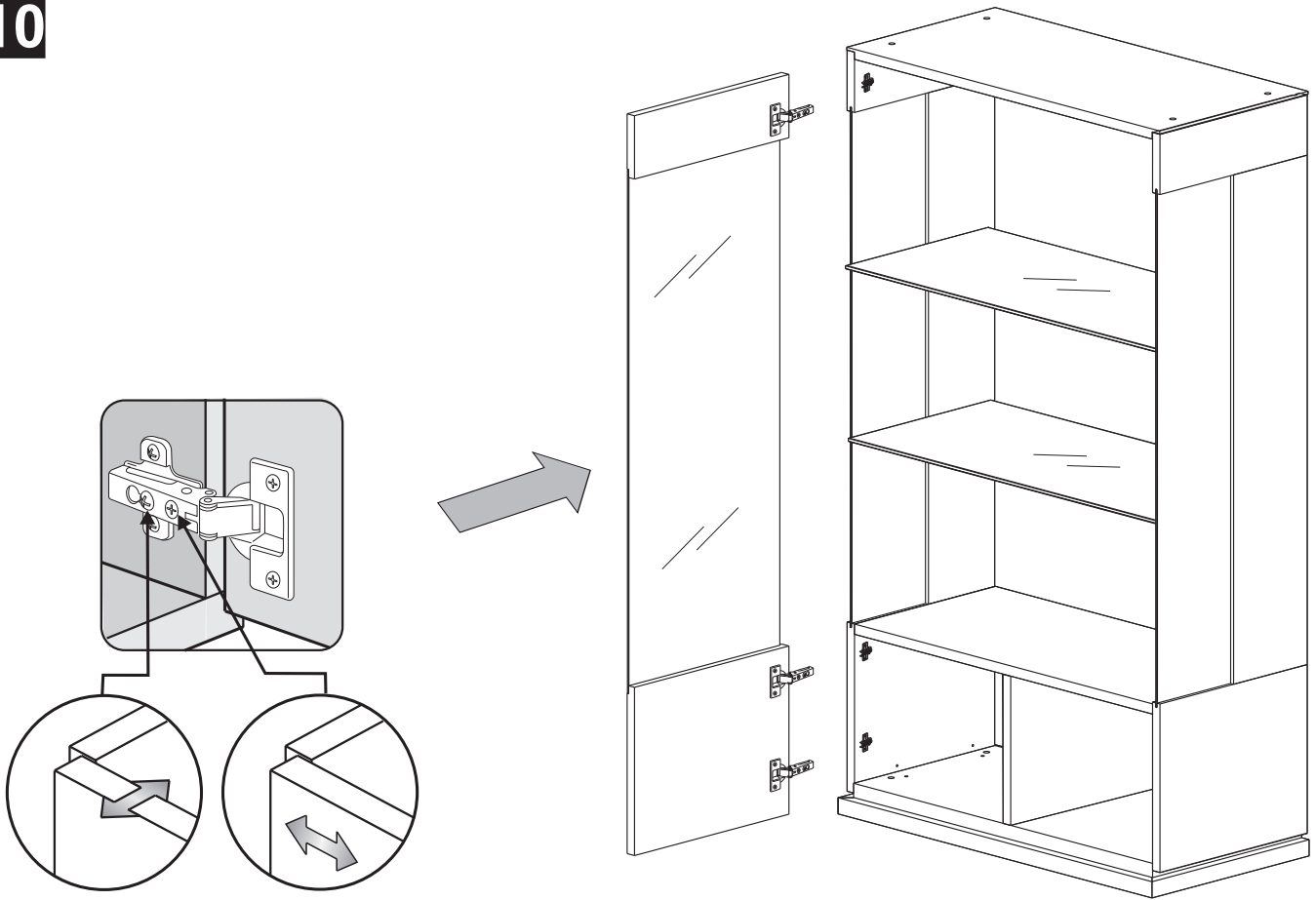
8



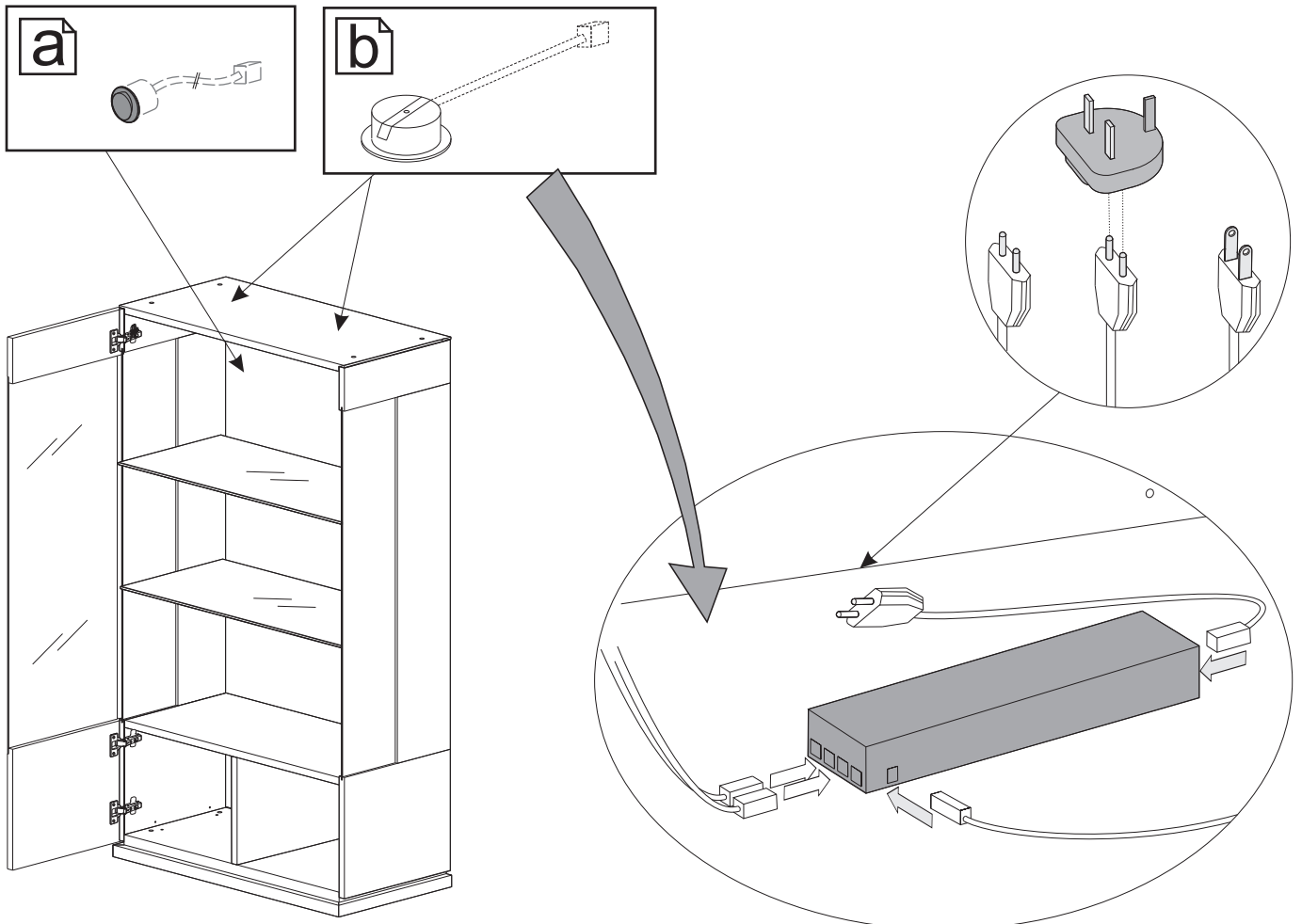
9



10



11



12

