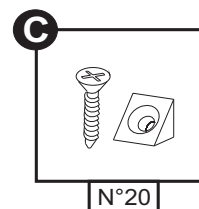
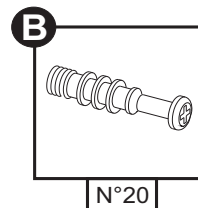
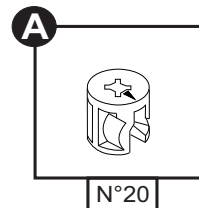
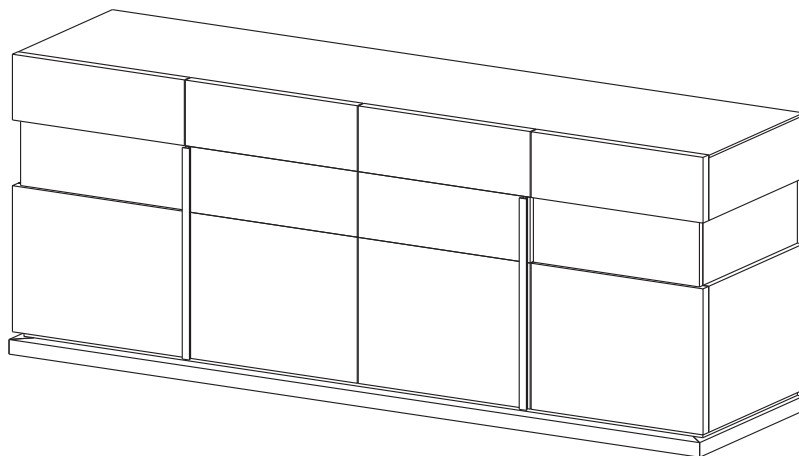
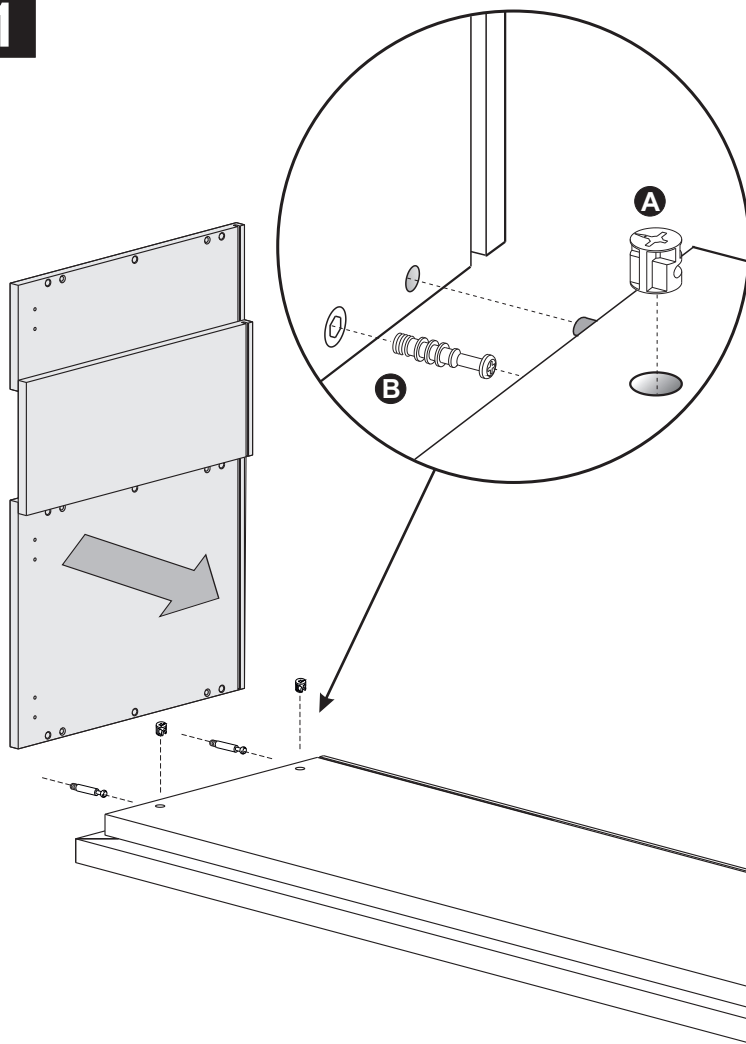




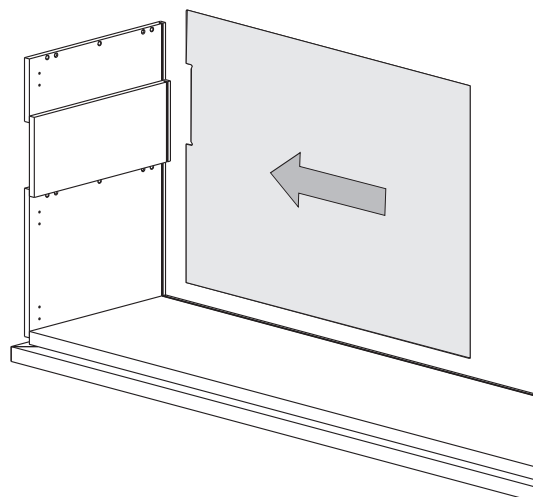
Hinges adjustment buffet doors

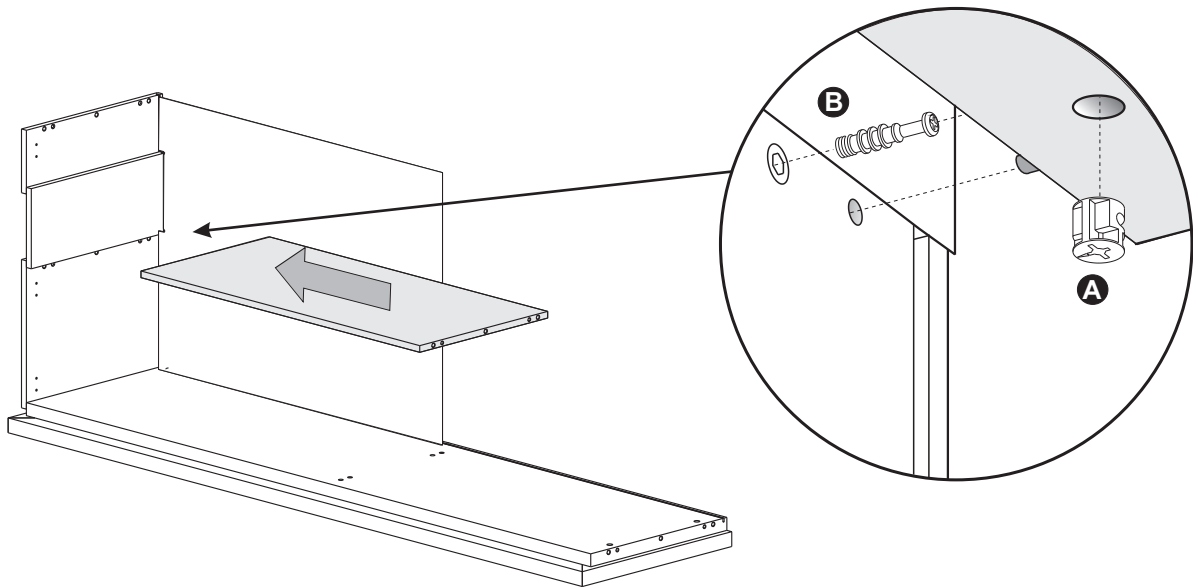
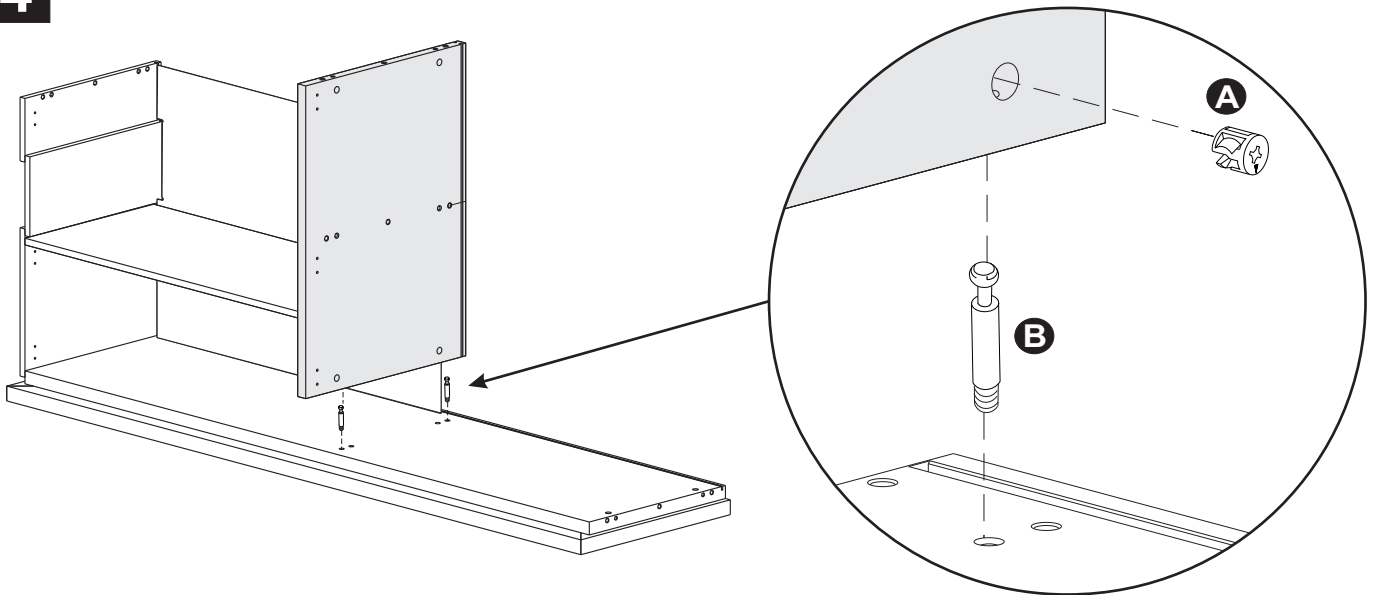
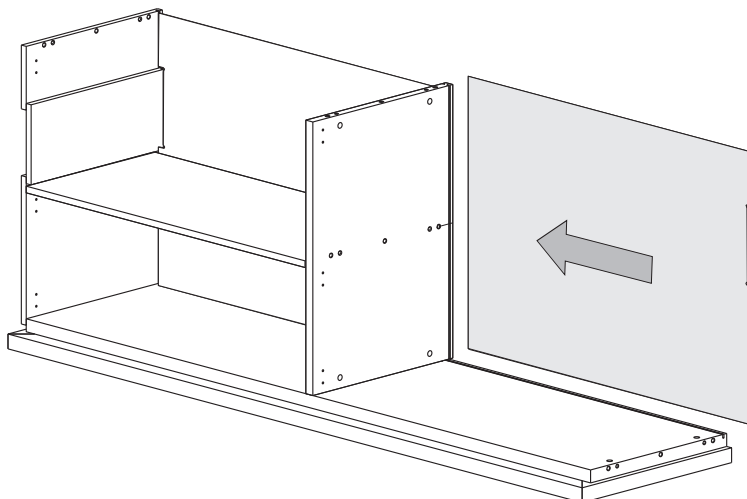


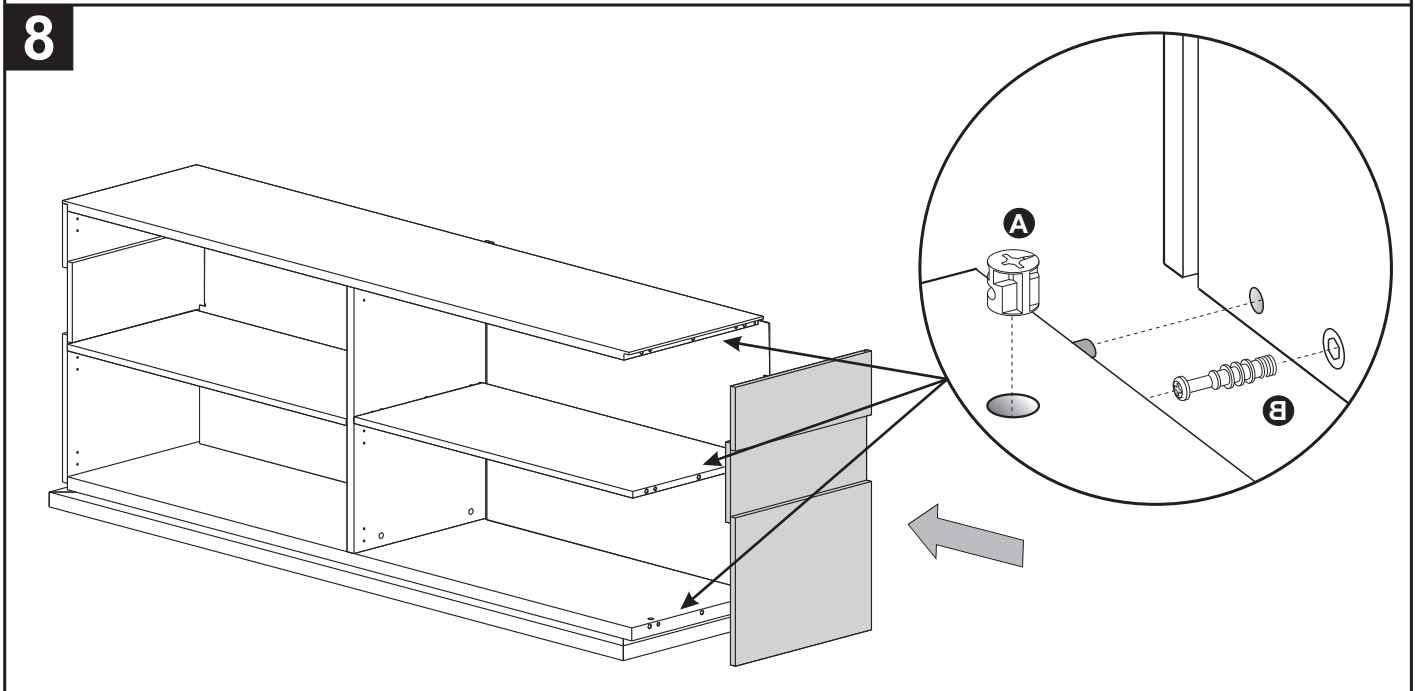
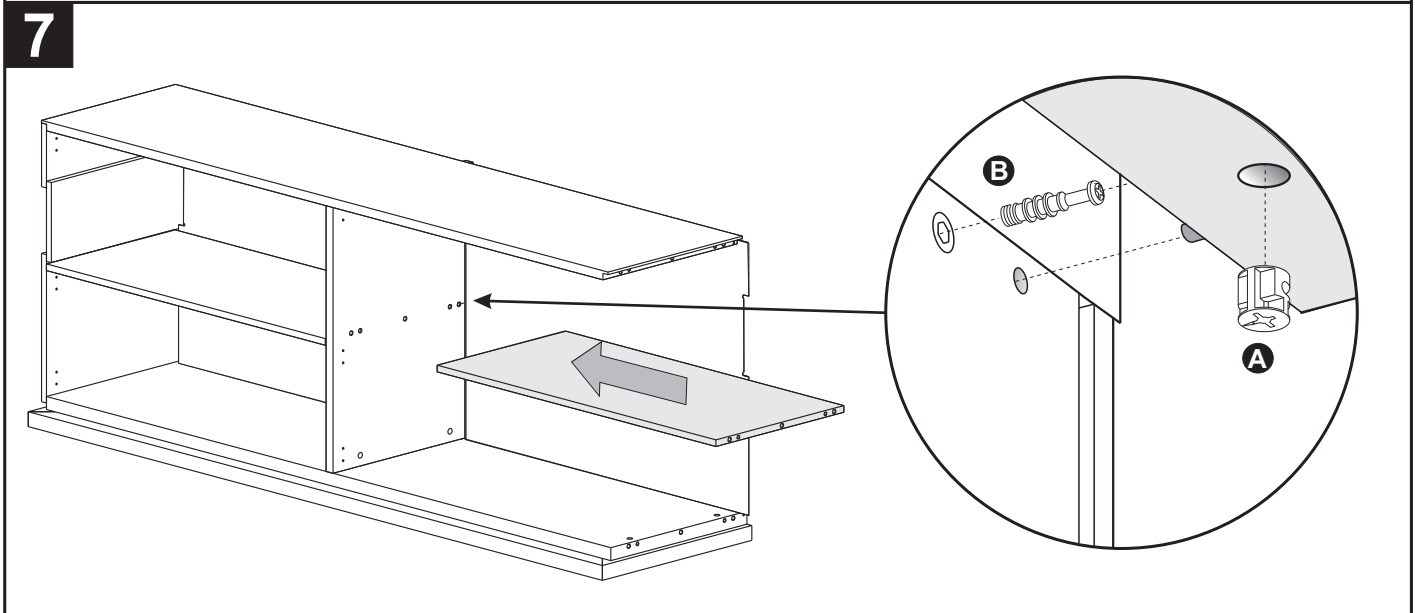
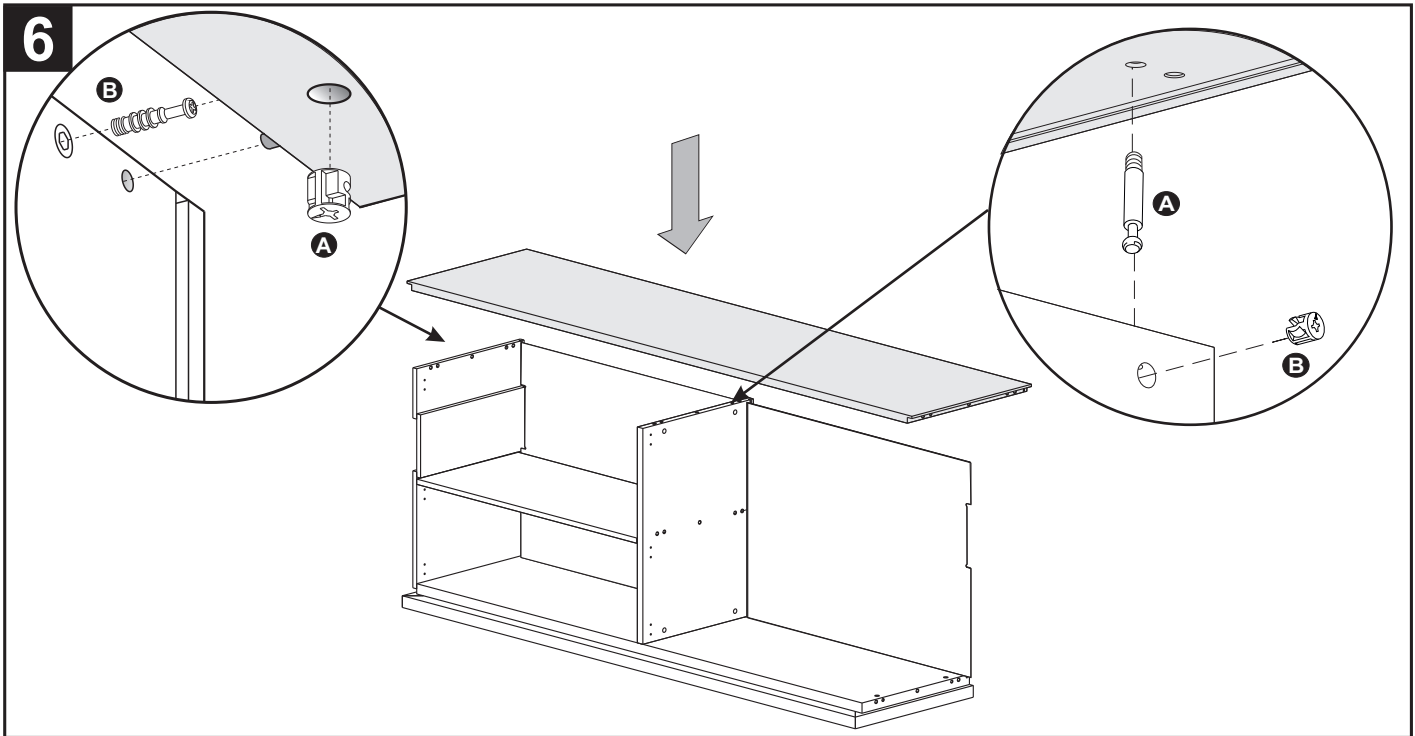
1

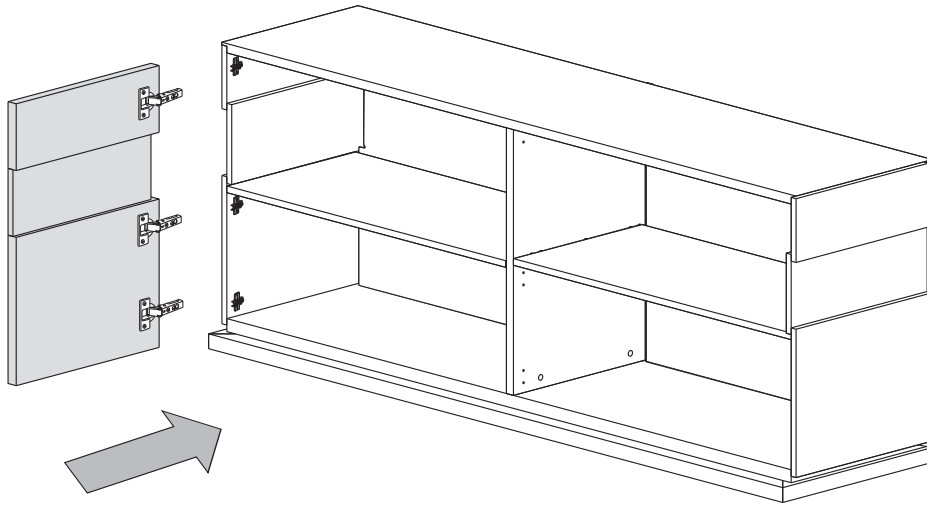
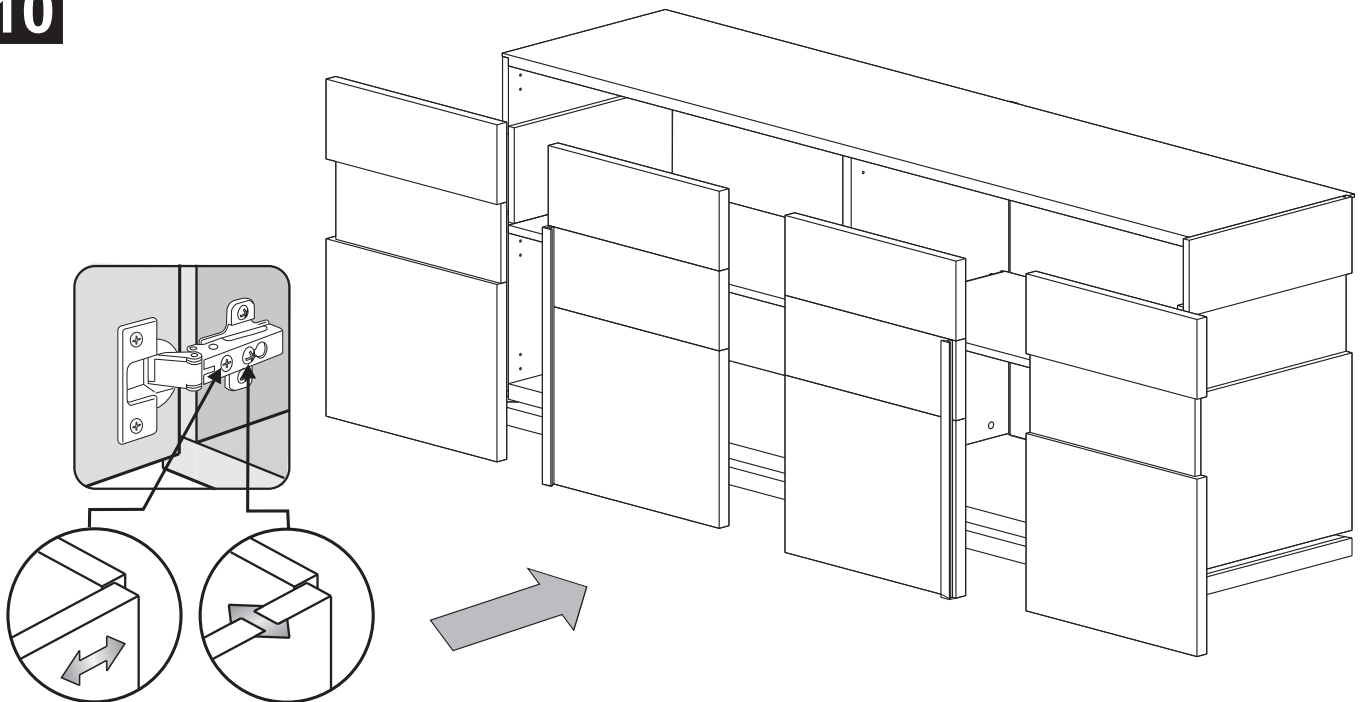
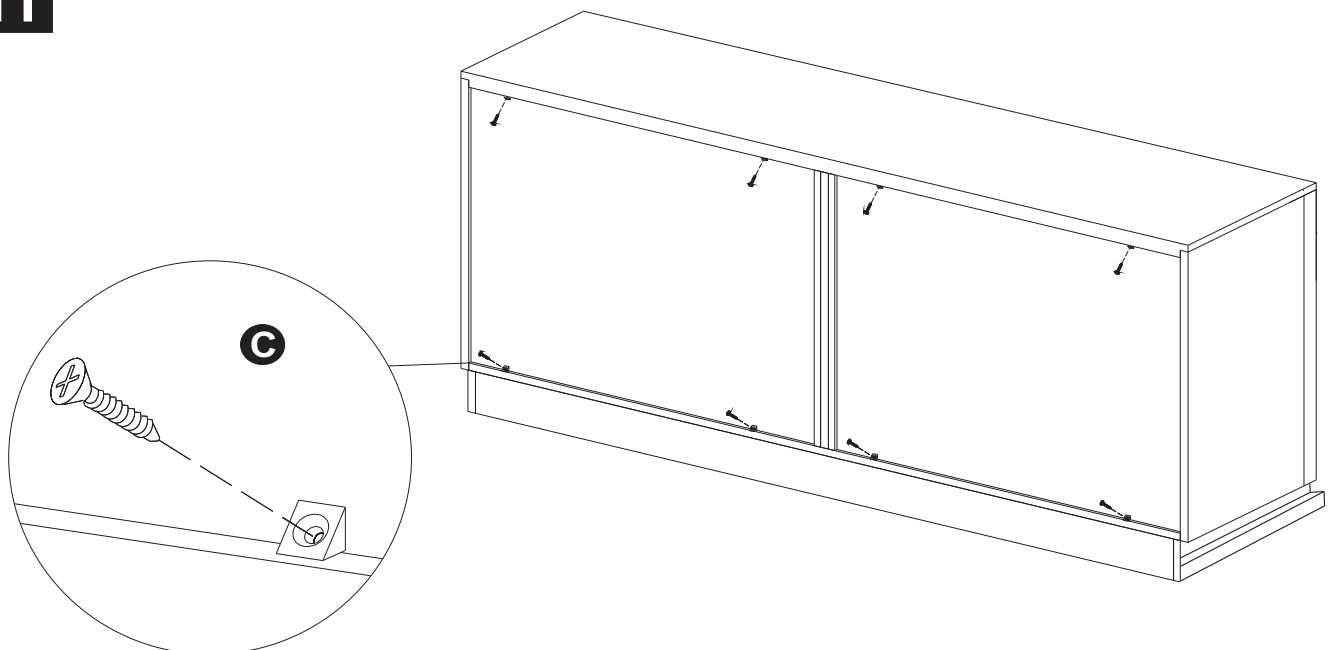


2



3**4****5**



9**10****11**



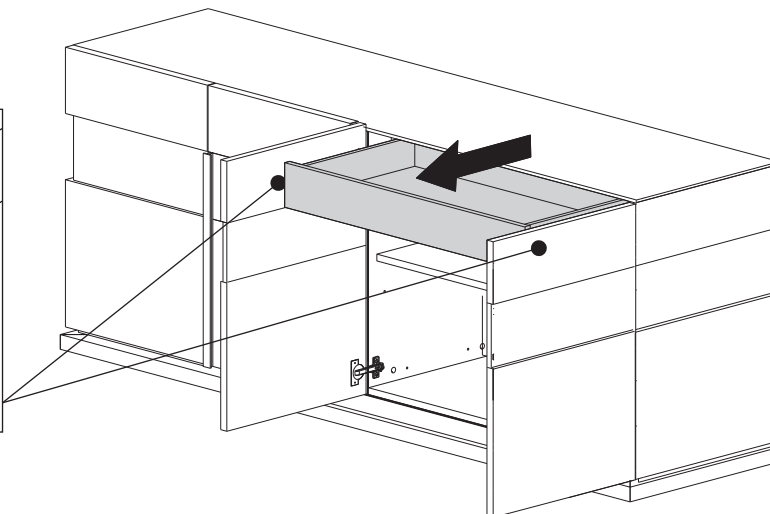
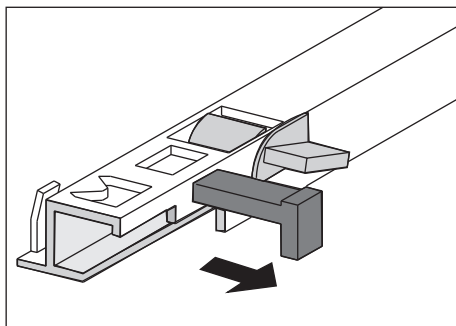
ALF UNO S.P.A.
VIA S. PIO X, 17
31018 FRANCONIGO DI GAIARINE (TV) ITALY
TEL: +39-0438-997 111
FAX ITALIA: +39-0434-997 245
FAX ESTERO: +39-0434-997 246
alf@alf.it www.alf.it

"MONTECARLO"

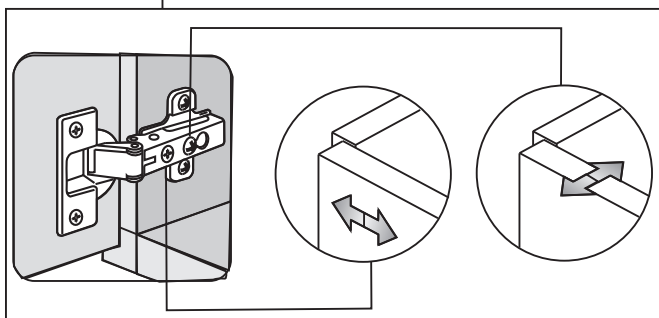
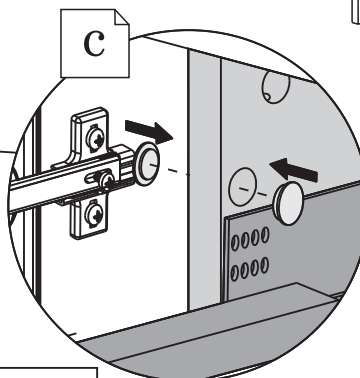
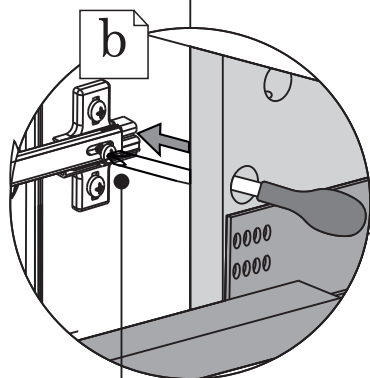
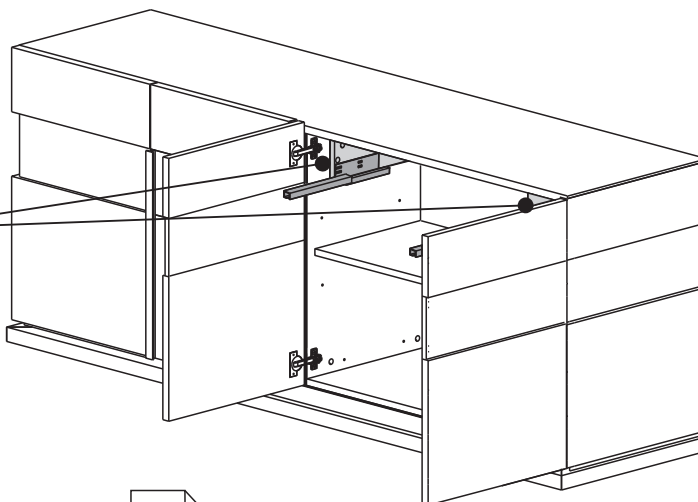
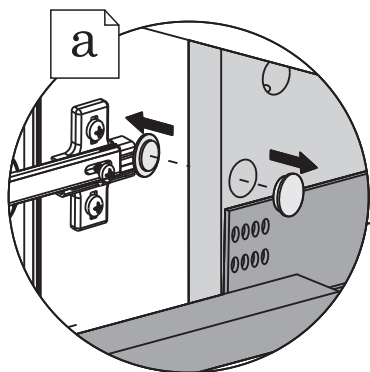
Regolazioni - Adjustments - Einstellungen
Reglages - Ajustes - Регулировки



1



2



3

