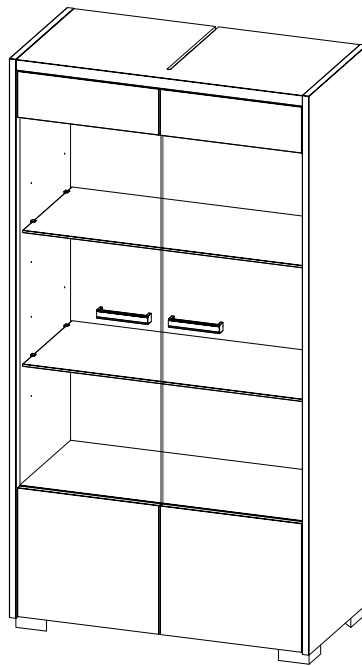
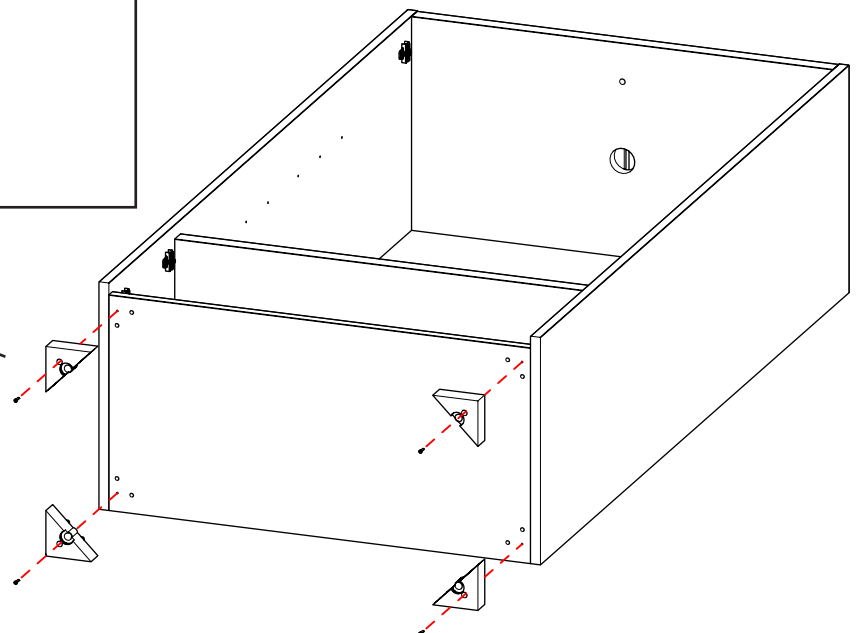
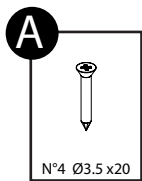
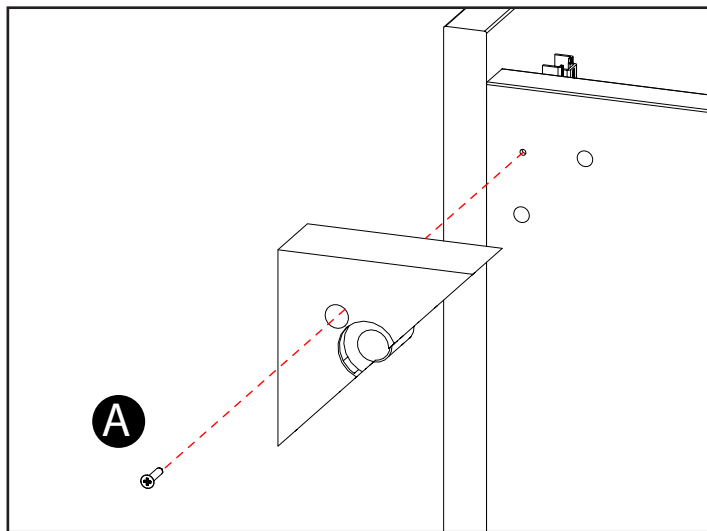


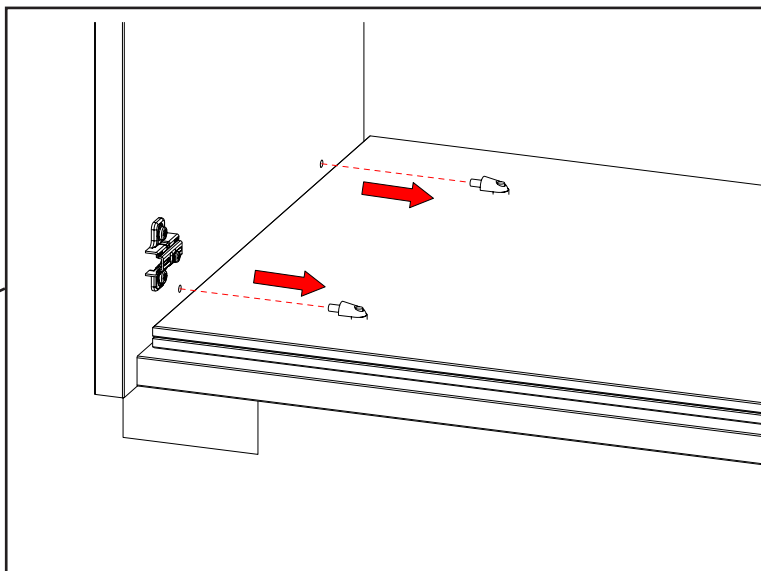
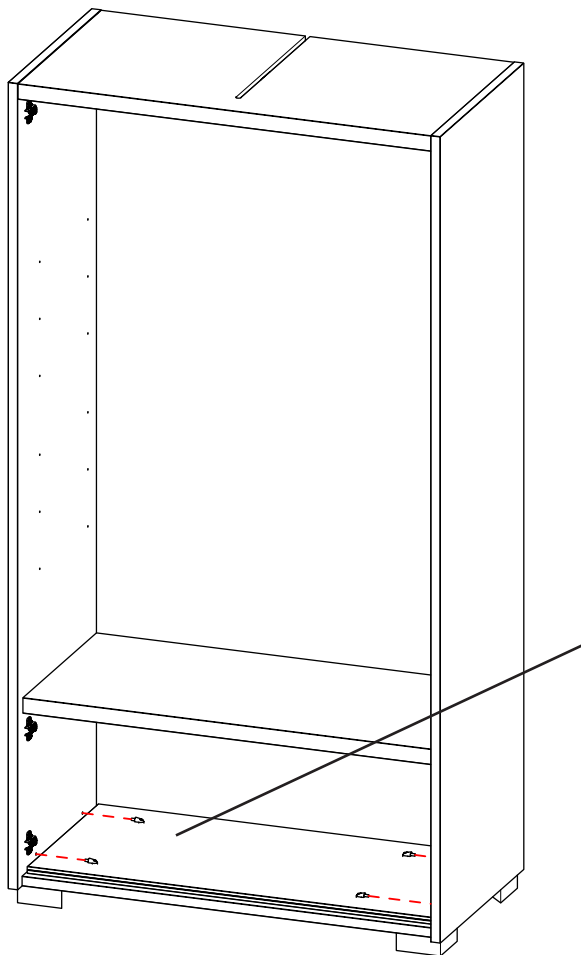
## VETRINA 2 ANTE - CABINET



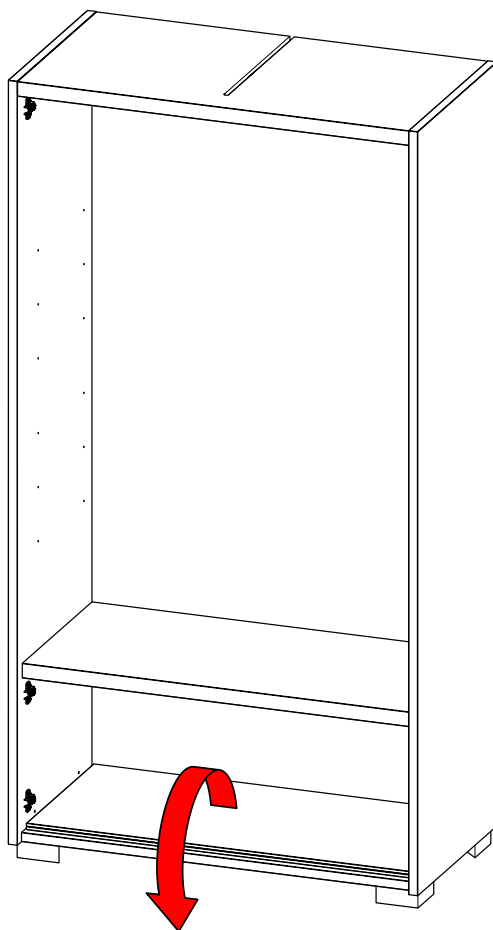
1



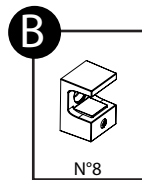
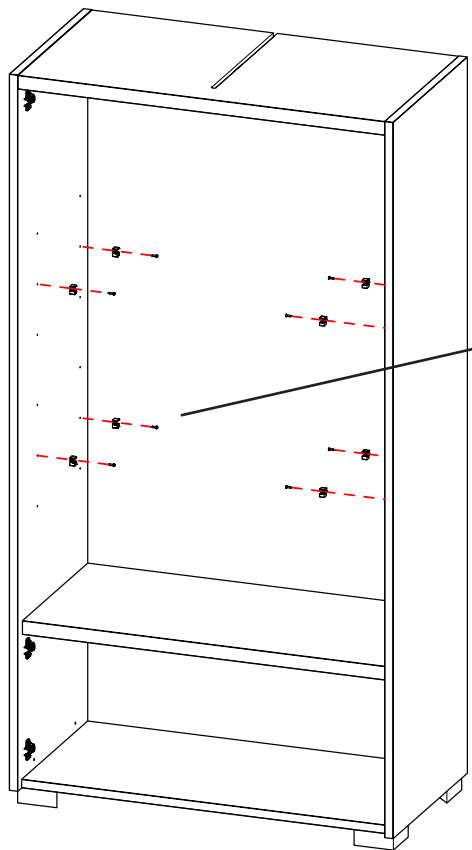
2



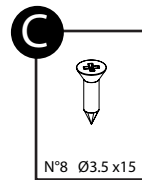
3



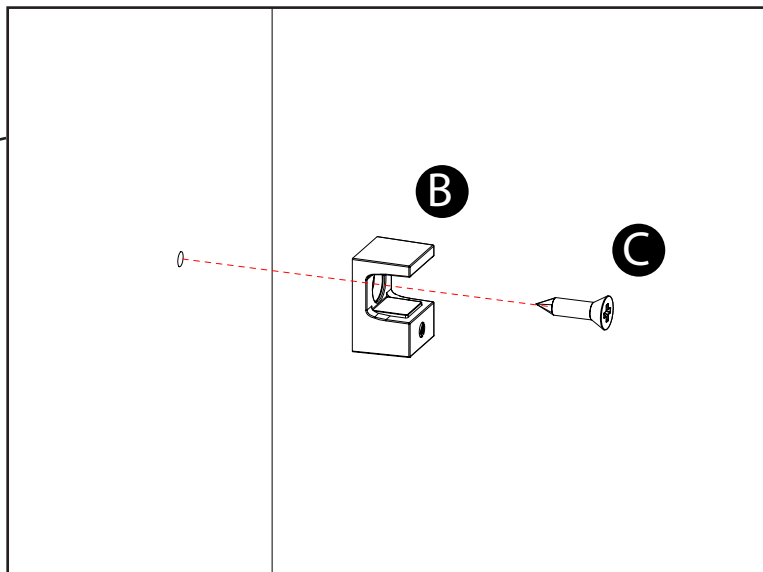
4



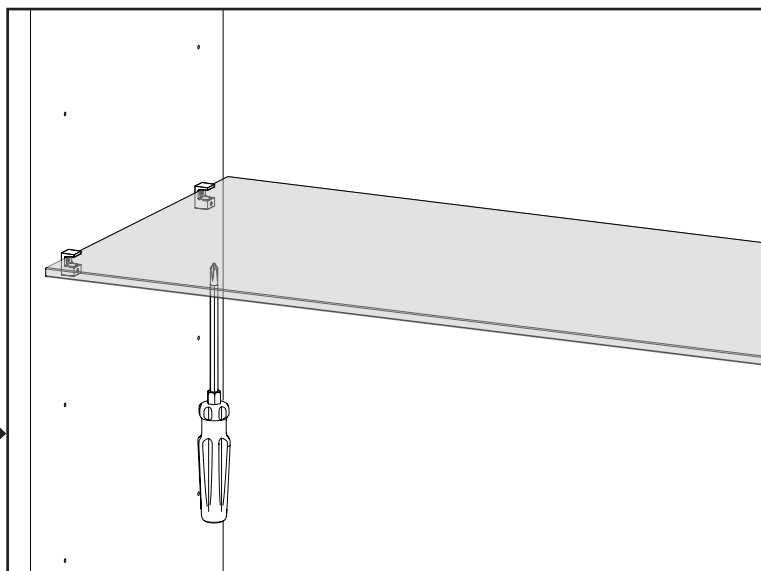
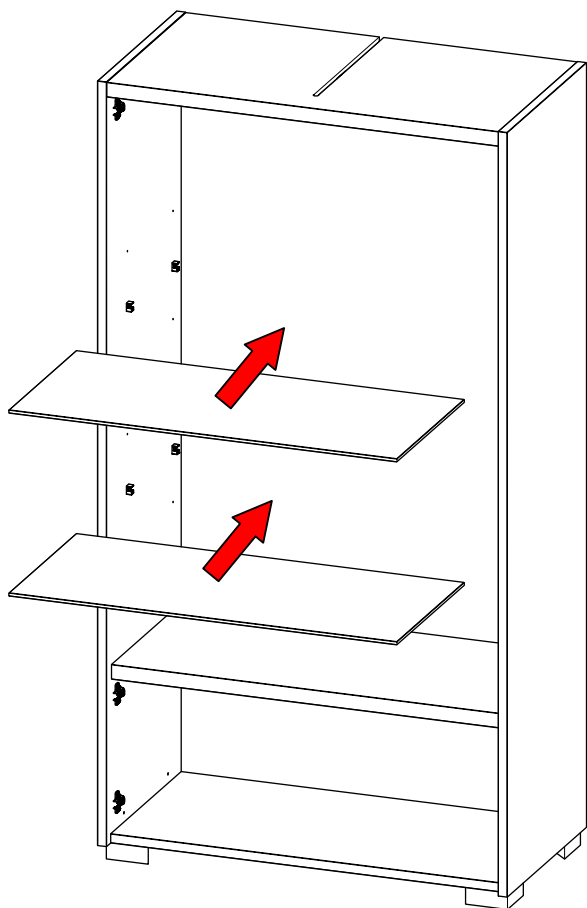
N°8



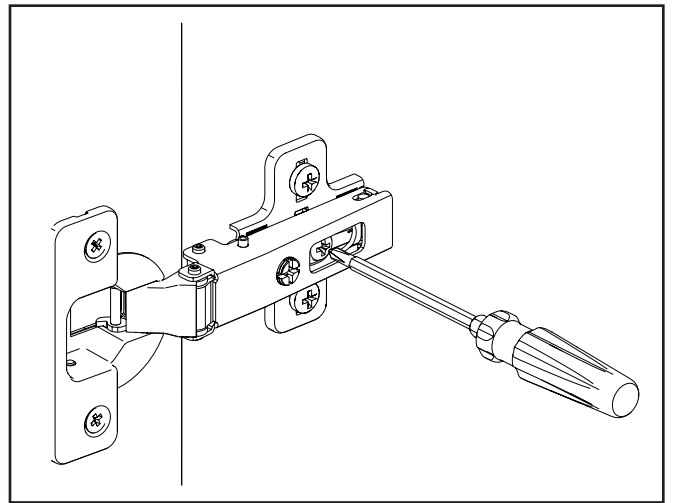
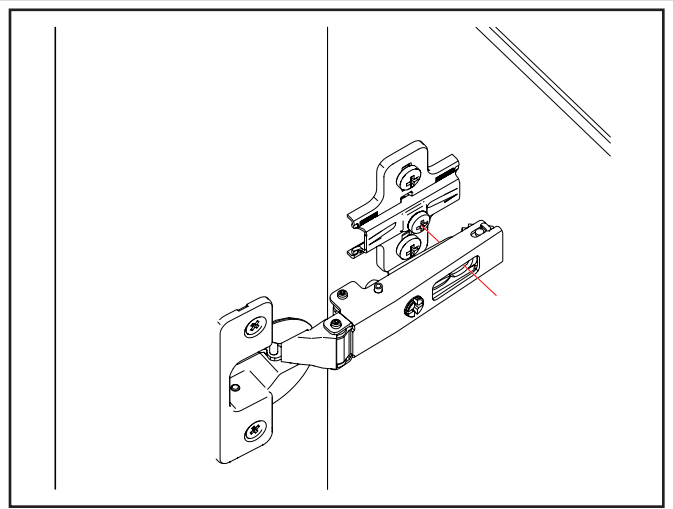
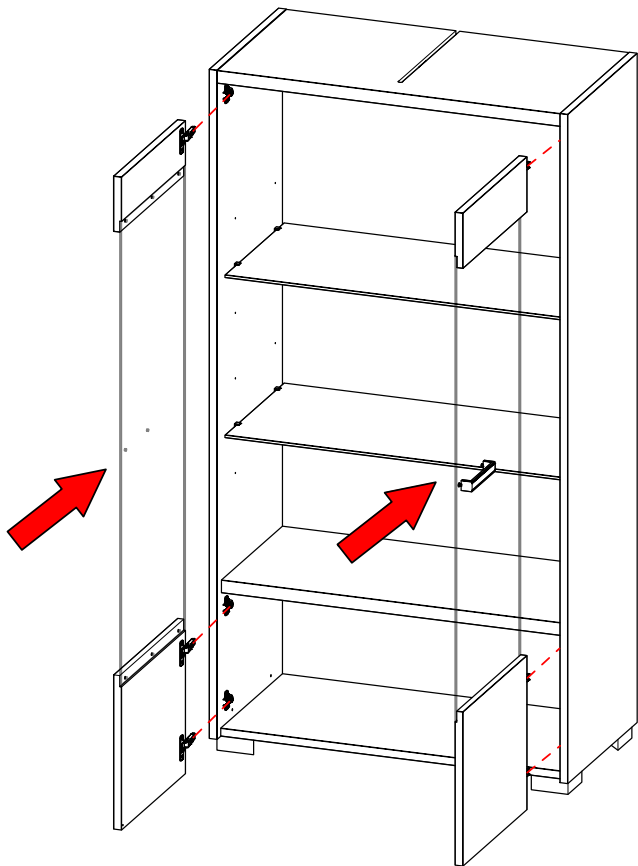
N°8 Ø3.5 x15



5



6



7

