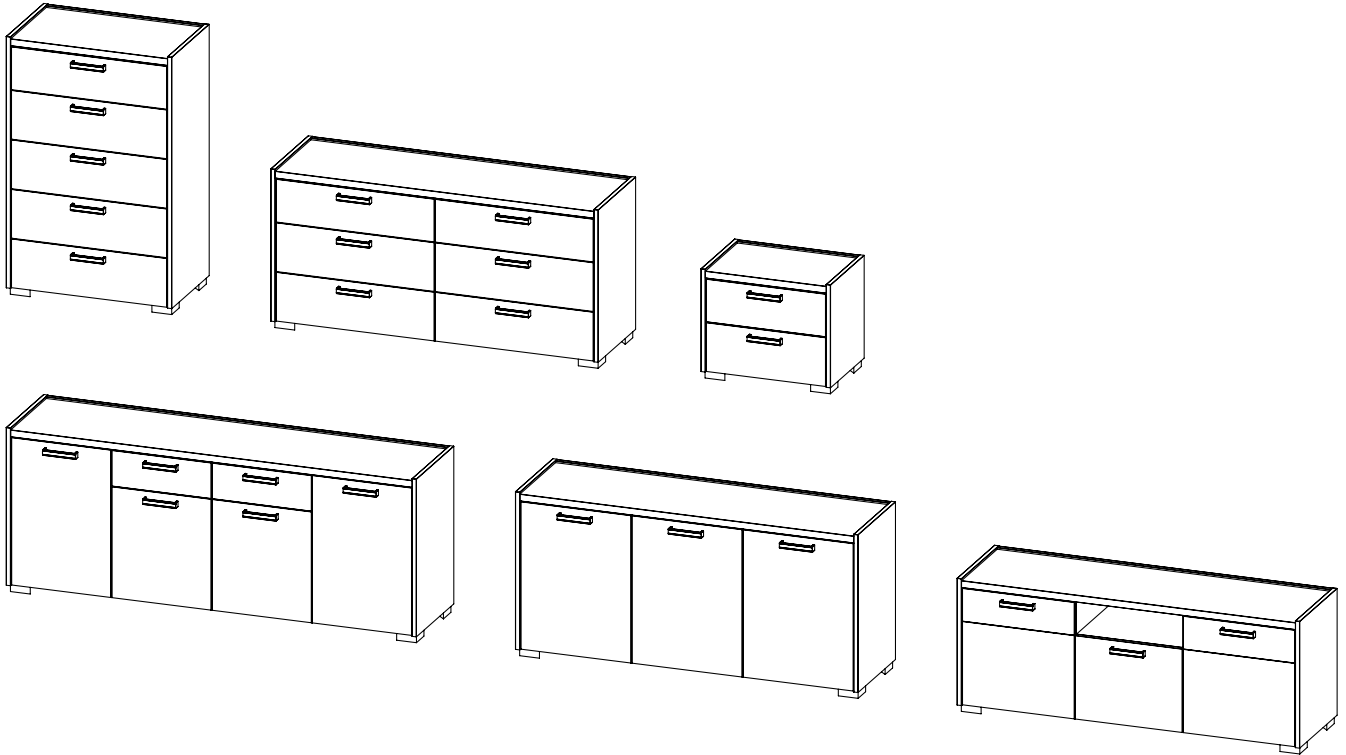
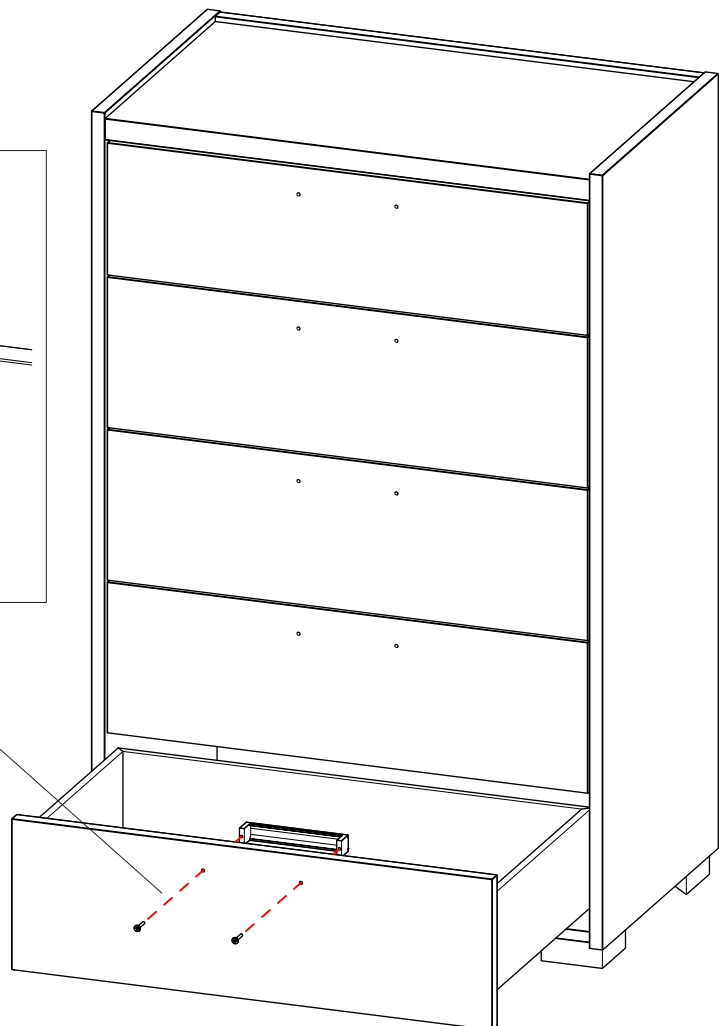
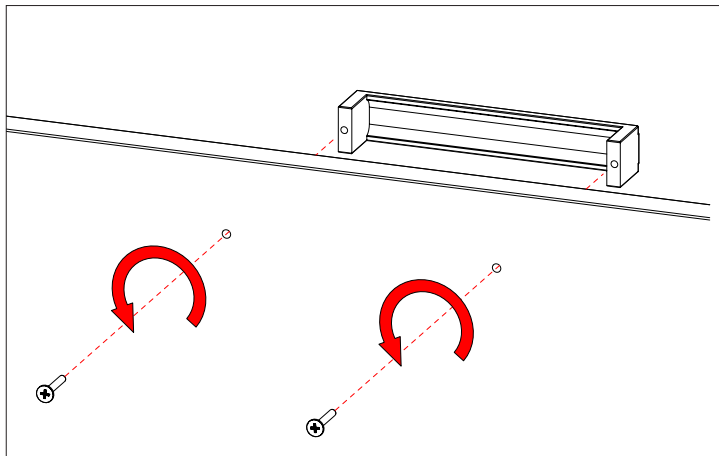


## MONTAGGIO MANIGLIE ANDLES ASSEMBLY



1



2

