

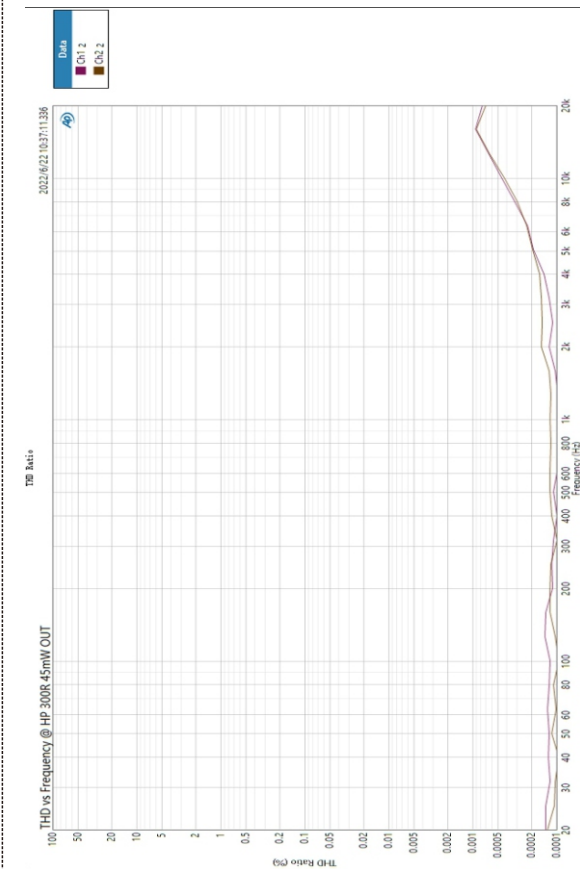
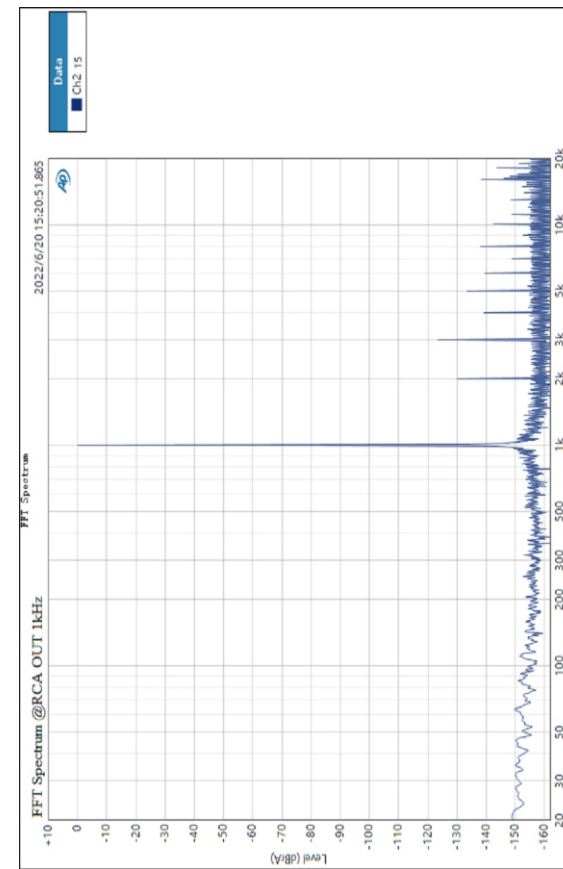
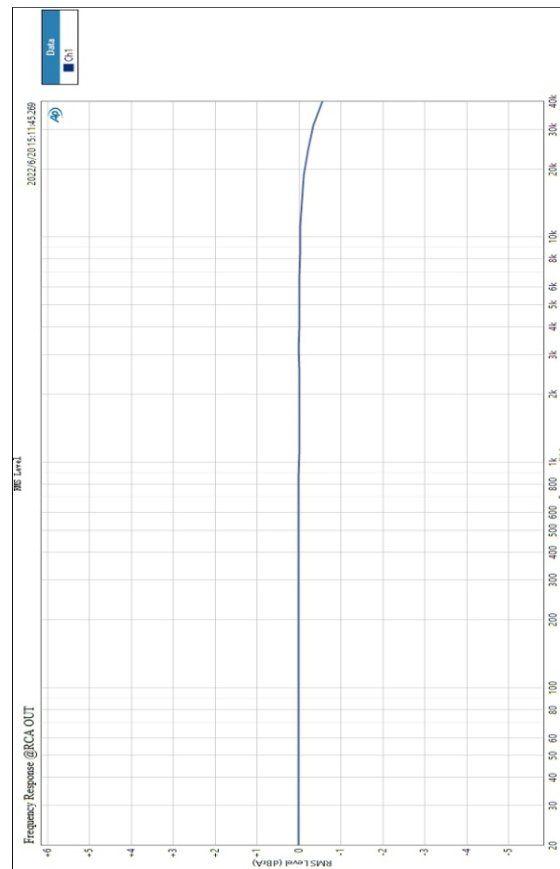
TOPPING™

# DX1

Model: TP207

解码耳放一体机  
Audio DAC Amp  
デコーディングアンプ

## 使用指南 User manual 説明書



### 简体中文

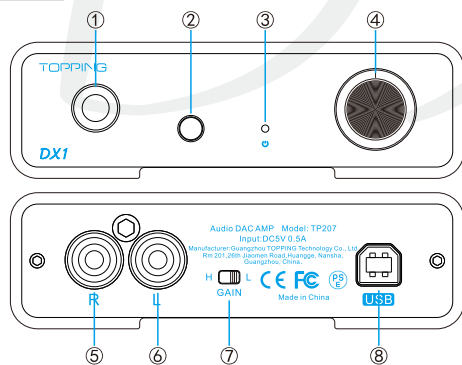
感谢您购买拓品DX1解码耳放一体机,相信DX1会给您带来HIFI的音乐体验和乐趣!在连接或使用DX1之前,我们建议您先阅读本说明书,以便您正确使用DX1的所有功能。

#### 包装内物品清单

- DX1主机 x 1
- USB数据线 x 1
- 产品说明书 x 1
- 产品保修卡 x 1

说明: TOPPING产品的驱动和电子档说明书可以到  
<http://www.topping.audio/> 下载。

#### 使用说明



- ① 6.35mm耳机接口  
适用6.35mm插头的耳机
- ② 3.5mm耳机接口  
适用3.5mm插头的耳机
- ③ 状态指示灯  
白灯常亮:正在播放PCM  
红灯常亮:正在播放DSD  
白色呼吸灯:未识别到输入信号
- ④ 音量旋钮  
用于调节音量。建议播放音乐前将音量调低,以免音量过大造成惊吓。
- ⑤ RCA单端输出右
- ⑥ RCA单端输出左
- ⑦ 增益切换开关  
H/L分别对应12dB/-2dB (Vrms/FS) 两种增益模式
- ⑧ USB输入

#### 产品规格和参数

|              |   |
|--------------|---|
| 尺寸           | 10.0cm x 9.8cm x 3.2cm (包含突出部分)   |
| 重量           | 255g  |
| 电源           | USB-B   |
| 输入接口         | USB   |
| Line Out输出接口 | RCA   |
| 耳放输出接口       | 1 x 3.5mm 耳机接口<br>1 x 6.35mm 耳机接口   |
| 正常工作功耗       | <1.0W   |
| USB输入支持规格    | 44.1kHz-384kHz / 16bit-32bit<br>DSD64-DSD256 (Native)<br>DSD64-DSD128 (Dop) |

#### DX1解码参数一览表 (USB In@44.1kHz)

|                       |  |
|-----------------------|--|
| 总谐波失真加噪声 @1kHz (A-wt) | <0.0002%                                   |
| 总谐波失真 @20-20kHz 90kBW | <0.0006%                                   |
| 信噪比 @1kHz (A-wt)      | 120dB                                      |
| 动态范围 @1kHz (A-wt)     | 120dB                                      |
| 频率响应                  | 20Hz-20kHz (±0.3dB)<br>20Hz-40kHz (±0.7dB) |
| 输出幅值                  | 2.0Vrms @0dBFS                             |
| 底噪 (A-wt)             | <2.0uVrms                                  |
| 声道串扰 @1kHz            | -112dB                                     |
| 声道平衡度                 | 0.3 dB                                     |
| 输出内阻                  | 22Ω  |

#### DX1耳放参数一览表

|                          |  |
|--------------------------|--|
| 总谐波失真加噪声 @1kHz (A-wt)    | <0.0003% @Output=200mW (32Ω)<br><0.0002% @Output=45mW (300Ω) |
| 总谐波失真 @20-20kHz 90kBW    | <0.003% @Output=200mW (32Ω)<br><0.001% @Output=45mW (300Ω)   |
| 信噪比 @MAX OUT 1kHz (A-wt) | 118dB  |
| 动态范围 @1kHz (A-wt)        | 118dB  |
| 频率响应                     | 20Hz-20kHz (±0.3dB)<br>20Hz-40kHz (±0.7dB)                   |
| 输出幅值                     | 2.2Vpp @G=L<br>11Vpp @G=H                                    |
| 底噪 (A-wt)                | <1.0uVrms  |
| 声道串扰 @1kHz               | -86dB  |
| 增益                       | -2dB (Vrms/FS) @G=L<br>12dB (Vrms/FS) @G=H                   |
| 输出阻抗                     | <0.5Ω  |

#### 输出功率

|                           |
|---------------------------|
| 280mW x 2 @32Ω THD+N<0.1% |
| 190mW x 2 @64Ω THD+N<0.1% |
| 51mW x 2 @300Ω THD+N<0.1% |

#### 适配阻抗

>8Ω

#### 注意事项

- ①本机的输出信号不得接地或者短路。
- ②不得将本机搁置在高温、潮湿的环境,更不得淋雨或者受强烈冲击。
- ③不得随意拆开机壳,如需维修应请专业维修人员处理。
- ④本机仅供室内使用。
- ⑤对因产品的故障而直接或间接引起的任何损失或损坏不予负责。
- ⑥因产品改进,规格及功能若有变动恕不另行通知。

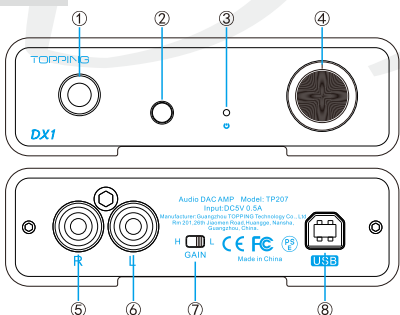
# English

Thank you for purchasing high-performance DAC & headphone amp DX1. We hope it could bring you more fun at enjoying music! Before making any connections or using this product, we recommend you read this manual first so that you can use all the features of DX1 correctly and get the most listening pleasure.

## Contents list

- DX1 x 1
  - USB cable x 1
  - User manual x 1
  - Warranty card x 1
- Note: You can download the driver and user manual on <http://www.topping.audio/>.

## Description



- ① 6.35mm headphone output jack  
Suitable for headphones with 6.35mm jack
- ② 3.5mm headphone output jack  
Suitable for headphones with 3.5mm jack
- ③ Status indicator  
Steady white - Now playing PCM  
Steady red - Now playing DSD  
Breathing white - NO input signal detected
- ④ Volume knob  
Used to adjust the volume. It is recommended to turn down the volume before playing music.
- ⑤ Right channel single-ended RCA output
- ⑥ Left channel single-ended RCA output
- ⑦ Gain switch  
H / L respectively corresponds to 12dB / -2dB (Vrms/FS)
- ⑧ USB input

## Product specifications

|                                   |   |
|-----------------------------------|---|
| Measured                          | 10.0cm x 9.8cm x 3.2cm (Include protruding parts)                           |
| Weight                            | 255g  |
| Power input                       | USB-B   |
| Signal input                      | USB   |
| Line Out output                   | RCA   |
| Headphone Amplifier output        | 1 x 3.5mm headphone output jack<br>1 x 6.35mm headphone output jack         |
| Power consumption in normal usage | <1.0W   |
| USB IN                            | 44.1kHz-384kHz / 16bit-32bit<br>DSD64-DSD256 (Native)<br>DSD64-DSD128 (Dop) |

| DX1 DAC parameters (USB In@44.1kHz) |                     |
|-------------------------------------|---------------------|
| THD+N @1kHz (A-wt)                  | <0.0002%            |
| THD @20-20kHz 90kBW                 | <0.0006%            |
| SNR @1kHz (A-wt)                    | 120dB               |
| Dynamic range @1kHz (A-wt)          | 120dB               |
| Frequency Response                  | 20Hz-20kHz (±0.3dB) |
|                                     | 20Hz-40kHz (±0.7dB) |
| Output Level                        | 2.0Vrms @0dBFS      |
| Noise (A-wt)                        | <2.0uVrms           |
| Channel Crosstalk @1kHz             | -112dB              |
| Channel Balance                     | 0.3 dB              |
| Output Impedance                    | 22Ω                 |

| DX1 Headphone Amplifier specifications |                              |
|--|------------------------------|
| THD+N @1kHz (A-wt)                     | <0.0003% @Output=200mW (32Ω) |
|  | <0.0002% @Output=45mW (300Ω) |
| THD @20-20kHz 90kBW                    | <0.003% @Output=200mW (32Ω)  |
|  | <0.001% @Output=45mW (300Ω)  |
| SNR @MAX OUT 1kHz (A-wt)               | 118dB                        |
| Dynamic Range @1kHz (A-wt)             | 118dB                        |
| Frequency Response                     | 20Hz-20kHz (±0.3dB)          |
|  | 20Hz-40kHz (±0.7dB)          |
| Output Level                           | 2.2Vpp @G=L                  |
|  | 11Vpp @G=H                   |
| Noise (A-wt)                           | <1.0uVrms                    |
| Channel Crosstalk @1kHz                | -86dB                        |
| Gain                                   | -2dB (Vrms/FS) @G=L          |
|  | 12dB (Vrms/FS) @G=H          |
| Output Impedance                       | < 0.5Ω                       |

|                |                           |
|----------------|---------------------------|
| Output Power   | 280mW x 2 @32Ω THD+N<0.1% |
|                | 190mW x 2 @64Ω THD+N<0.1% |
|                | 51mW x 2 @300Ω THD+N<0.1% |
| Load Impedance | >8Ω                       |

## Precautions

- ① The output jacks shall not be grounded or short-circuited.
- ② Do not keep the unit in a hot, humid environment or hit the unit strongly.
- ③ Opening the case instantly voids the warranty!
- ④ Indoor use only.
- ⑤ Topping accepts no liability for any loss or damage arising directly or indirectly from the failure of DX1.
- ⑥ For improvement purpose, specifications subject to changes without prior notice.

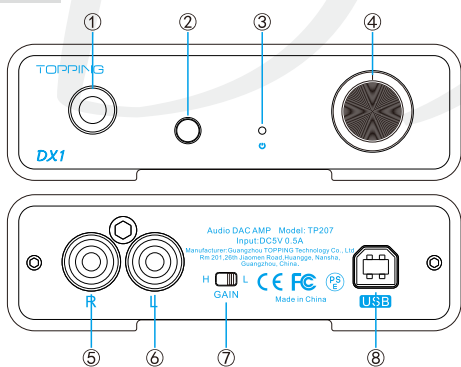
# 日本語

TOPPINGのDX1をご購入いただき、ありがとうございます。DX1を使うと、ぜひHi-Fiの音響効果と楽しみが与えられます! DX1を正しくご使用のため、この取扱説明書をよくお読みください。

## 同梱物

- DX1本体 x 1
  - USBケーブル x 1
  - 取扱説明書 x 1
  - 修理保証書 x 1
- \*TOPPING製品の取扱説明書は<http://www.topping.audio/>でダウンロードしてください。

## 使用説明



- ① 6.35mmヘッドホン端子  
6.35mmプラグ付きヘッドフォンに適しています
- ② 3.5mmヘッドホン端子  
3.5mmプラグ付きヘッドフォンに適しています
- ③ ステータスライト  
白ランプ点灯: PCM再生中  
赤ランプ点灯: DSD再生中  
白色呼吸ランプ: 入力信号が検出されない
- ④ ボリュームつまみ  
音量を調整できます。音量の大きすぎによる事故を防ぐために、曲を再生する前に音量を一旦下げようおすすめします。
- ⑤ 右チャンネルのアナログRCA出力
- ⑥ 左チャンネルのアナログRCA出力
- ⑦ ゲインスイッチ  
H/Lは、それぞれ12dB/-2dB (Vrms/FS)に対応します
- ⑧ USB入力

## 製品の仕様とパラメーター

|              |   |
|--------------|---|
| サイズ          | 10.0cm x 9.8cm x 3.2cm  |
| 重量           | 255g  |
| 電源           | USB-B   |
| 入力ポート        | USB   |
| リア出力ポート      | RCA   |
| ヘッドホンアンプ出力端子 | 1 x 3.5mm ヘッドホン端子<br>1 x 6.35mm ヘッドホン端子                                     |
| 消費電力         | <1.0W   |
| USB入力        | 44.1kHz-384kHz / 16bit-32bit<br>DSD64-DSD256 (Native)<br>DSD64-DSD128 (Dop) |

| DX1デコードパラメーター一覧 (USB In@44.1kHz) |                     |
|----------------------------------|---------------------|
| 全高調波歪み+ノイズ @1kHz (A-wt)          | <0.0002%            |
| 全高調波歪み @20-20kHz 90kBW           | <0.0006%            |
| 信号対雑音比 @1kHz (A-wt)              | 120dB               |
| ダイナミックレンジ @1kHz (A-wt)           | 120dB               |
| 周波数応答                            | 20Hz-20kHz (±0.3dB) |
|                                  | 20Hz-40kHz (±0.7dB) |
| 出力振幅                             | 2.0Vrms @0dBFS      |
| 底のノイズ (A-wt)                     | <2.0uVrms           |
| クロストーク @1kHz                     | -112dB              |
| チャンネルバランス                        | 0.3 dB              |
| 出力インピーダンス                        | 22Ω                 |

| DX1 ヘッドホンAMPパラメーターリスト       |                              |
|-----------------------------|------------------------------|
| 全高調波歪み+ノイズ @1kHz (A-wt)     | <0.0003% @Output=200mW (32Ω) |
|                             | <0.0002% @Output=45mW (300Ω) |
| 全高調波歪み @20-20kHz 90kBW      | <0.003% @Output=200mW (32Ω)  |
|                             | <0.001% @Output=45mW (300Ω)  |
| 信号対雑音比 @MAX OUT 1kHz (A-wt) | 118dB                        |
| ダイナミックレンジ @1kHz (A-wt)      | 118dB                        |
| 周波数応答                       | 20Hz-20kHz (±0.3dB)          |
|                             | 20Hz-40kHz (±0.7dB)          |
| 出力振幅                        | 2.2Vpp @G=L                  |
|                             | 11Vpp @G=H                   |
| 底のノイズ (A-wt)                | <1.0uVrms                    |
| チャンネルクロストーク @1kHz           | -86dB                        |
| ゲイン                         | -2dB (Vrms/FS) @G=L          |
|                             | 12dB (Vrms/FS) @G=H          |
| 出力インピーダンス                   | < 0.5Ω                       |

|           |                           |
|-----------|---------------------------|
| 出力電力      | 280mW x 2 @32Ω THD+N<0.1% |
|           | 190mW x 2 @64Ω THD+N<0.1% |
|           | 51mW x 2 @300Ω THD+N<0.1% |
| 適応インピーダンス | >8Ω                       |

## 注意事項

- ① 本商品の出力シグナルは地面への接続やショートが禁止。
- ② 本商品を高温高湿の環境に置いてはいけません、雨の濡れや強い衝撃をお避けください。
- ③ 本体のケースを無断解体してはいけません、修理が必要な場合、専門スタッフにお尋ねください。
- ④ 室内のみでご使用ください。
- ⑤ 製品自体または製品の使用から直接または間接的に生じたいかなる損害についても、一切責任を負うものではありません。
- ⑥ 製品の仕様は性能の改良などのため予告なしに変更することがあります。