



# HI7

快速入门指南  
Quick Start Guide



## 安全指示

1. 不可自行开启本机进行维修、拆卸或改造。
  2. 请不要在特别热、冷、多尘或潮湿的环境中使用本产品，也不要放在有液体的地方。
  3. 充电时机器有轻微发热，属正常现象。
  4. 使用时不要让产品摔落，或与硬物摩擦撞击，否则会导致播放器表面磨花，电池脱落，数据丢失或其它硬件损坏，不要剧烈震动或撞击，防止不正确使用而损伤本产品。
  5. 请调节适当音量欣赏音乐，以免损伤您的听觉和音响系统，在插入耳机前，请先将音量调小，不要长时间使用耳机。
  6. 不要使用化学剂或清洁剂清洁本产品，这样会损伤产品表面和腐蚀喷漆。
  7. USB只用于数据传输或者充电，请尽量避免边充电边使用。
  8. 当长期没有使用产品时，需要对产品定期充电，以保证电池寿命。
  9. 电池更换不当会有爆炸危险，只能用同类型或等效类型的电池。
  10. 电池不得暴露在诸如日照、火烤或类似过热环境中。
  11. 使用电源适配器，应购买获得CCC认证并满足标准要求。
- ★ 执行标准: Q/SLSM 001-2018

## 环保支持

### 产品中有害物质的名称和含量

零部件名称	有害物质					
	铅 (Pb)	汞 (Hg)	镉 (Cd)	六价铬 (Cr,VI)	多溴联苯 (PBB)	多溴二苯醚 (PBDE)
金属部件	○	○	○	○	○	○
PCBA	X	○	○	○	○	○
塑胶部件	○	○	○	○	○	○
电池	X	○	○	○	○	○
显示屏	○	○	○	○	○	○
充电线	X	○	○	○	○	○

本表格依据SJ/T 11364的规定编制。

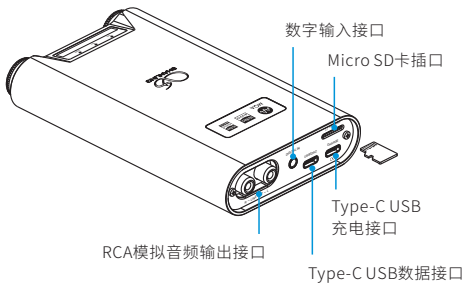
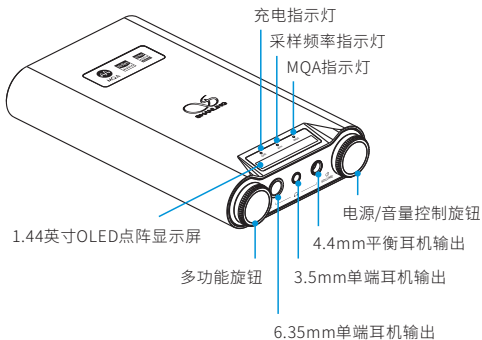
○：表示该有毒有害物质在该部件所有均质材料中的含量不超过在GB/T 26572标准规定的限量要求。

X：表示该有害物质至少在该部件的某一均质材料中的含量超出GB/T 26572标准规定的限量要求。

本表中标有“X”的所有部件都符合欧盟RoHS 2.0法规要求。



## 部件名称



## 产品介绍

H7作为便携解码耳放，其功能就是输入数字信号，经过解码后输出模拟的PO或LO信号。本机支持3种常用耳机口输出，支持3种增益选择。

## CONTROL/VOLUME旋钮功能说明

### 在任意状态下

- VOLUME旋钮长按2秒：开机/关机。
- CONTROL旋钮长按2秒：进入功能设置界面。

### 在主显示界面

- CONTROL旋钮短按：切换音频模式。
- VOLUME旋钮左旋转：减小音量。
- VOLUME旋钮右旋转：增加音量。
- VOLUME旋钮双击：开启/关闭按键锁。

### 在SD卡播放界面/蓝牙播放界面

- CONTROL旋钮短按：切换音频模式。
- CONTROL旋钮左旋转：上一曲。
- CONTROL旋钮右旋转：下一曲。
- VOLUME旋钮短按：播放/暂停。
- VOLUME旋钮左旋转：减小音量。
- VOLUME旋钮右旋转：增加音量。
- VOLUME旋钮双击：开启/关闭按键锁。

### 在功能设置界面

- CONTROL旋钮短按：切换设置项。
- CONTROL旋钮左旋转：调节设置项参数(减小)。
- CONTROL旋钮右旋转：调节设置项参数(增加)。
- CONTROL旋钮长按2秒：退出设置界面，返回主界面。
- VOLUME旋钮短按：1、在系统升级项，短按进入升级模式。  
2、在复位项，短按恢复出厂设置。
- VOLUME旋钮双击：在版本信息项，双击进入屏保界面。

## 操作说明

### 开机/关机

1. 开机: 长按电源旋钮保持2秒, 显示屏点亮并进入开机界面。
2. 关机: 长按电源旋钮保持2秒, 显示屏进入关机界面并关闭机器。

### 菜单设置

长按左侧CONTROL旋钮2秒进入菜单模式, 再短按可切换不同的菜单, 旋转可以选择相应的设置。

### 屏幕旋转

在菜单里可选择"Rotate:0"或"Rotate:180"度方向。

### 音量控制

旋转旋钮可以增加或减小音量。

### 充电

本机支持QC3.0快充及普通USB充电器, 连接USB线至CHARGE充电口时, 显示屏上的CHG指示灯红色常亮, 充满时指示灯熄灭。

### 模式切换

本机有USB、蓝牙、光纤、同轴及本地5种解码模式可供选择, 短按左侧CONTROL旋钮切换音频模式, 接上输入信号线, 输出端接上耳机或功放, 即可聆听音乐。

### Micro SD卡插口

1. 插标准Micro SD卡, 最大支持2TB容量。
2. 将Micro SD卡按指示方向装入卡槽并轻轻按下即可, 再次按下即可将卡取出。

### 耳机输出接口

本机配备了6.35mm、3.5mm单端耳机接口和4.4mm平衡耳机接口, 请根据耳机插头选择合适的耳机接口聆听音乐。

## USB设置

1. 将USB线从电脑连接到本机的"USB/DAC"接口上。
2. 长按左侧CONTROL旋钮2秒进入菜单模式，选择"Switch mode:off"后返回主界面并切换到"UAC2.0"模式。
3. 连接电脑后，请将"USB驱动"安装至电脑上(MAC电脑免安装驱动)。
4. 在电脑选择设置对应的声音输出设备即可。

## USB驱动程序下载方式：

请登录官网[www.shanling.com](http://www.shanling.com)并进入下载中心，对应产品型号进行下载。

## Bluetooth输入

1. 将信号源切换到"BT"模式。
2. 此时本机蓝牙会一直处于可以被搜索状态，打开手机或iPad等搜索蓝牙设备。
3. 在搜索到的设备中选择"Shanling H7"。
4. 设备连接好后，使用播放软件播放音乐即可。

## 固件升级

1. 进行固件升级时请确保机器的电量充足，以免升级失败。
2. 升级过程中请不要操作机器。

## Micro SD卡升级

1. 请在山灵官网-下载中心-H7产品页面下载固件升级程序，将新固件拷贝到机器TF卡根目录下。
2. 长按左侧CONTROL旋钮2秒进入菜单模式，选择"SystemUpdate"并短按右侧旋钮即可进行升级。



## APP控制

扫描二维码并对应下载Eddict Player APP，安装完成后即可对产品进行操控。



Eddict Player  
扫码即可下载

## 指示灯显示

### 充电指示灯(CHG)

状态	指示灯颜色
充电	● 红色
充电完成	○ 熄灭

### 采样频率指示灯(KHz)

采样频率	指示灯颜色
44.1/48kHz	● 蓝色
88.2/96/176.4/192kHz	● 黄色
352/384/705/768kHz	● 紫色
DSD64/128/256/512	● 绿色

### MQA状态指示

状态	MQA类型	指示灯颜色	
		(KHz)	(MQA)
MQA歌曲	MQA	● 绿色	● 蓝色
	MQA Studio	● 蓝色	
	MQA Rendering	● 洋红色	

## 常见问题

1. 无法开机时，有可能电池电量过低或耗尽，请充电后再开机。
2. 机器使用出现故障或死机时，请长按“电源键”约10秒强制关机，然后再正常开机。
3. 耳机有杂音，耳机输出接口有可能接触不牢靠，请重新拔插复位。
4. 无输出，请尝试使用原装或合适的音频连接线，并确保输出正常。

## 随机附件

---

快速入门指南：1份

---

保修卡：1份

---

USB A转Type-C线：1根

---

USB Type-C to C数据线：1根

---

3.5mm转RCA同轴线：1根

---

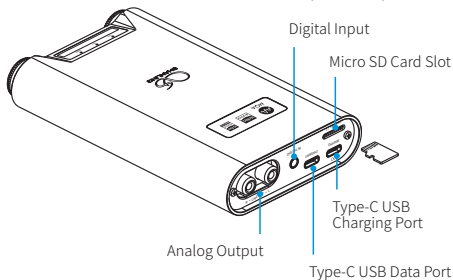
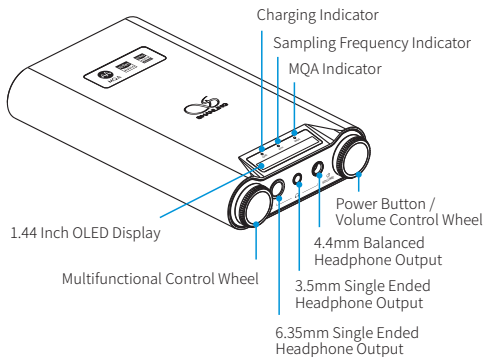
收纳袋：1个

---

## Security Instructions

1. Don't repair, disassemble or modify the device without permission.
2. Please don't use this device in extremely hot, cold, dusty or humid circumstances. Avoid any exposure to liquids.
3. This device might get warm during charging.
4. Prevent device from falling, friction, or crashing against hard objects during use, otherwise surface scratch, battery disconnection, data loss or other hardware damages will be caused. Please also avoid violent vibration or impact.
5. Please enjoy the music in a proper volume to avoid impairing your hearing and damaging the sound system. Before plugging your headphones into the device, please firstly turn down the volume.
6. Don't clean this device with chemicals or detergents, otherwise its surface and top coating may be damaged.
7. The USB port is only for data transmission or charging. Please try to avoid using this device when it is charging.
8. When this device is not in use, please charge it regularly to guarantee battery life.
9. Please replace the battery only with ones of the same type as the original ones, as improper replacement will bring the risk of explosion.
10. Never expose battery to sunlight, fire or other extremely hot circumstances.

## Names of Parts



## Product Decryption

H7 is a portable DAC/AMP, with a range of digital inputs and analog outputs. Including 3 different headphone outputs.

## CONTROL & VOLUME Wheels Function

### All-Time Function

- Hold down the VOLUME wheel for 2 seconds to power the device ON/OFF.
- Hold down the CONTROL wheel for 2 seconds to enter the Settings menu.

### On Standard Playback Interface

- Turn the VOLUME wheel left to decrease volume.
- Turn the VOLUME wheel right to increase volume.
- Double press the VOLUME wheel to lock/unlock the controls.
- Press the CONTROL wheel to switch input.

### On Card/Bluetooth Playback Interface

- Turn the CONTROL wheel left to switch to previous song.
- Turn the CONTROL wheel right to switch to next song.
- Press the CONTROL wheel to switch input.
- Press the VOLUME wheel to Pause/resume playback.
- Turn the VOLUME wheel left to decrease volume.
- Turn the VOLUME wheel right to increase volume.
- Double press the VOLUME wheel to lock/unlock the controls.

### In Settings Menu

- Turn the CONTROL wheel left or right to adjust the setting of currently displayed setting.
- Press the CONTROL wheel to move to the next setting.

## Reset Setting

- Go to Settings menu and press the CONTROL wheel until "Reset" is displayed. Press the VOLUME wheel to reset all settings.

## Screen Saver

- Go to Settings menu and press the CONTROL wheel until Version of firmware is displayed. Double press the VOLUME wheel to enter screen-saver mode.

# Operation Instructions

## Power On/OFF

1. Hold down the VOLUME wheel for 2 seconds to power the device ON.
2. Hold down the VOLUME wheel for 2 seconds to power the device OFF.

## Setting Menu

1. Hold down the CONTROL wheel for 2 seconds to enter the Settings menu.
2. Press the CONTROL wheel to move to the next setting.
3. Turn the CONTROL wheel left or right to adjust the setting of currently displayed setting.

## Screen Rotation

In settings menu, allowing to flip the orientation of the screen..

## Volume Control

Turn the wheel to decrease or increase volume.

## Charging

Device supports standard USB chargers. For faster charging, it's compatible with Qualcomm QC3.0 quick charge.

When USB cable is connected to CHARGE port, CHG indicator on the display will light up red. Indicator will turn off when charging is completed.

## Input Switch

Press the CONTROL wheel to switch between 5 different input options. USB DAC – Bluetooth – Optical – Coaxial – MicroSD card Playback.

## Micro SD Card Port

1. The port is only for the standard Micro SD card and supports a capacity up to 2TB.
2. Insert the Micro SD card into the card slot in the indicated direction and press it gently until it locks inside. Press again to remove the card.

## Headphone Output

Offering 3.5mm & 6.35mm Single-ended and 4.4mm Balanced headphone outputs. Please select correct output depending on the headphone's connector.

## USB Input

1. Connect USB cable to the USB/DAC port.
2. Make sure that the "Switch mode" is turned off in Setup menu. Allowing device to work correctly in UAC2.0 mode.
3. For Windows, please download our dedicated drivers. No drivers are needed for other systems.
4. Make sure to set H7 as the active sound device on your computer.

## USB drivers download:

Visit download section on our official website to download the latest USB drivers for your device: [en.shanling.com](http://en.shanling.com)

## Bluetooth Input

1. Press the CONTROL wheel and switch the H7 to BT input mode.
2. Go to Bluetooth settings on your phone and search for H7 in list of available devices.
3. It will be displayed as "Shanling H7".
4. H7 will automatically reconnect next time you switch it Bluetooth input mode.

## Firmware Update

1. When updating the firmware, please make sure that device is fully charged.
2. Do not do operate the device during the update process.

## Micro SD Card Update

1. Please download the firmware update from the Shanling official website. Copy the latest firmware file to the card, it must be placed into the root directory of the card.
2. Go to Settings menu and press the CONTROL wheel until "System Update" is displayed. Press the VOLUME wheel to start the firmware update.

## APP Control

Download the EDDICT PLAYER app for further control of the H7, including the Micro SD playback.



Eddict Player



## Status Indicator

### Charging Indicator

State	Indicator Color (CHG)
Charging	● Red
Finished Charging	○ Off

### Showing current sampling frequency during playback

Sampling Requency	Indicator Color (KHz)
44.1/48kHz	● Blue
88.2/96/176.4/192kHz	● Yellow
352/384/705/768kHz	● Purple
DSD64/128/256/512	● Green

### MQA Indicator

State	MQA	Indicator Color	
		(KHz)	(MQA)
MQA	MQA	● Green	● Blue
	MQA Studio	● Blue	
	MQA Rendering	● Magenta	

## Common Problems

1. Unable to start H7, it may be caused by low power or exhausted battery, please recharge and then start up again.
2. If the device is not responsive, press down the power button for 10 seconds. This should force the device to shut down. Then power it on again.
3. If there is noise from headphones, headphone's output interface may not be connected correctly, please try to insert it again.
4. When there is no sound, try to use different pair of headphones or different cable and make sure the system volume is set correctly.

## Attached Accessories

---

Quick start guide: 1

---

Warranty card: 1

---

USB A to Type-C cable: 1

---

USB Type-C to C cable: 1

---

3.5mm to RCA coaxial cable: 1

---

Storage pouch: 1

---



MQA (Master Quality Authenticated) is an award-winning British technology that delivers the sound of the original master recording. The master MQA file is fully authenticated and is small enough to stream or download.

The H7 includes MQA technology, which enables you to play back MQA audio files and streams, delivering the sound of the original master recording. The H7 Sample Rate Indicator (kHz) glows green or blue to indicate that the unit is decoding and playing an MQA stream or file, and denotes provenance to ensure that the sound is identical to that of the source material. It glows blue to indicate it is playing an MQA Studio file, which has either been approved in the studio by the artist/producer or has been verified by the copyright owner. It glows magenta to indicate that the unit is rendering an MQA stream or file. This delivers the final unfold of the MQA file.

Visit [mqa.co.uk](http://mqa.co.uk) for more information.

MQA and the Sound Wave Device are registered trade marks of MQA Limited © 2016

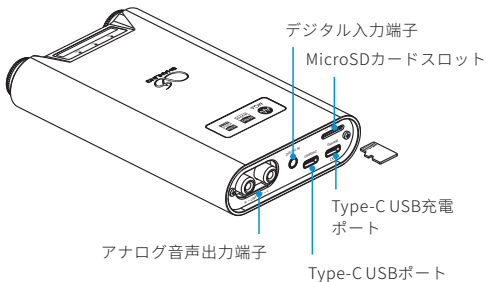
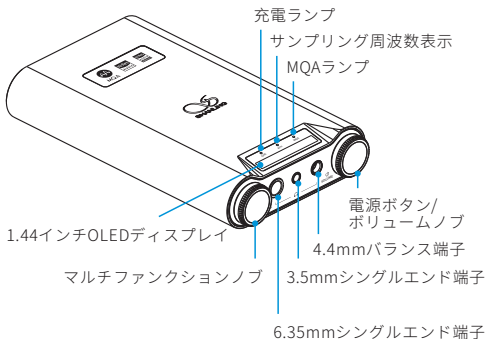
## 安全にご使用いただくために

1. デバイスを修理、分解、改造しないでください。
2. このデバイスを極端に暑い、寒い、ほこりの多い、または湿気の多い環境で使用しないでください。液体にさらさないでください。
3. 本機は充電中にある程度熱を発生しますが極端に熱くならない限り正常です。
4. 精密機器となりますので激しい振動や衝撃を与えないようご注意ください。
5. お客様の聴力を守るため、また本機や接続機器の故障を防ぐために適切な音量で音楽をお楽しみください。本機にイヤホンを接続する前にボリュームを下げてください。
6. 本機の表面やコーティングが破損する恐れがありますので薬品や洗剤を使用しての清掃は行わないでください。
7. USBポートはデータの送信または充電に使用します。充電の際には本機を使用せず充電のみを行ってください。
8. 本機を長期間に渡りご使用いただかない場合にもバッテリー保護のため定期的に充電を行うようにしてください。
9. 規格外のバッテリーへの交換は爆発等の危険があるため絶対に行わないでください。
10. バッテリーを炎の中へ投入、直射日光が当たる場所や高温環境での放置は危険ですので絶対に行わないでください。



018-220461

## 各部の名称



## 製品概要

H7は、様々なデジタル入力とアナログ出力を備えたポータブルヘッドホンアンプです。

本機は、一般的な3つのヘッドホン出力と3種類のゲイン出力に対応しています。

## CONTROL/VOLUME 操作ノブの機能説明

### どの状態においても

- VOLUMEノブを2秒間長押し：電源のオン/オフ。
- CONTROLノブを2秒間長押し：設定画面に入ります。

### メイン画面において

- CONTROLノブをクリック：モードの切り替え。
- VOLUMEノブを左に回すと：音量が小さくなります。
- VOLUMEノブを右に回すと：音量が大きくなります。
- VOLUMEノブをダブルクリック：キーロックのオン/オフの切り替え。

### SDカード楽曲再生画面/Bluetooth再生画面において

- CONTROLノブをクリック：モードの切り替え。
- CONTROLノブを左に回すと：前の曲の再生。
- CONTROLノブを右に回すと：次の曲の再生。
- VOLUMEノブをクリック：再生/一時停止。
- VOLUMEノブを左に回すと：音量が小さくなります。
- VOLUMEノブを右に回すと：音量が大きくなります。
- VOLUMEノブをダブルクリック：キーロックのオン/オフの切り替え。

### 設定画面において

- CONTROLノブをクリック：設定項目の切り替え。
- CONTROLノブを左に回すと：設定項目の値が小さくなります。
- CONTROLノブを右に回すと：設定項目の値が大きくなります。
- CONTROLノブを2秒間長押し：設定画面を終了し、メイン画面へ戻ります。

- VOLUMEノブをクリック：
  1. システムアップデートの項目で、ノブをクリックするとアップデートモードに入ります。
  2. リセットの項目で、ノブをクリックすると工場出荷時の設定に戻ります。
- VOLUMEノブをダブルクリック：バージョン情報の項目で、ダブルクリックするとスクリーンセーバーモードに入ります。

## 操作方法

### 電源オン/オフ

1. 電源オン：電源(ボリューム)ノブを2秒間押し続けると、ディスプレイが点灯し、電源がオンになります。
2. 電源オフ：電源(ボリューム)ノブを2秒間押し続けると、ディスプレイが消灯し、電源がオフになります。

### メニュー設定

左側のCONTROLノブを2秒間長押しするとメニューモードになり、ノブをクリックするとメニューが切り替わります。ノブを回すと、各種設定を選択出来ます。

### Rotate設定（ディスプレイ表示の回転設定）

Rotate設定では、「Rotate:0」または「Rotate:180」2種類のLEDディスプレイ画面の表示方向を選択することができます。

### 音量調整

ボリュームノブを回転させることで、音量を増減させることができます。

### 充電

QC3.0の急速充電と通常のUSB充電に対応しています。ディスプレイのCHGランプは充電中、赤色で点灯し、満充電になると消灯します。

## モード切替

【USB】・【Bluetooth】・【光】・【同軸】・【ローカル】の5つのモードを搭載しています。左のCONTROLノブをクリックしてモードを切り替え、対応するケーブルを接続し、出力端子へご利用の出力機材を接続して音楽を聴くことができます。

## MicroSDカードスロット

1. MicroSDカード専用のスロットで最大2TBのMicroSDカードまでサポートしています。
2. MicroSDカードをカードスロットに所定の向きで挿入しロックされるまで軽く押します。もう一度押すとカードが取り外されます。

## ヘッドホン出力端子

6.35mm、3.5mmシングルエンドジャック、4.4mmバランスジャックを搭載しています。ご利用のイヤホン・ヘッドホンプラグに適したジャックで音楽をお楽しみください。

## USB/DAC設定

1. パソコンからUSBケーブルを本機の"USB/DAC"ポートに接続します。
2. メニューモードの"Switch mode"がオフになっていることを確認してください。"Switch mode"がオフになると"UAC2.0"モードで動作します。
3. パソコンに接続後、パソコンに"USBドライバー"をインストールしてください。  
(MAC OSのドライバーインストールは必要ありません)
4. パソコンで対応する音声出力機器を選択します。

## USBドライバのダウンロード

<https://en.shanling.com>からモデルごとに対応するUSBドライバをダウンロードできます。



## Bluetooth入力設定

1. オーディオモードを"BT"モードに切り替えます。
2. この時点でBluetoothは常に検索可能な状態になりますので、携帯電話やiPadなどで、Bluetoothデバイスの検索を行ってください。
3. 検索リストから"Shanling H7"を接続してください。
4. Bluetooth接続の完了後、音楽アプリを使用した音楽再生がご利用になれます。

## ファームウェアアップデート

1. ファームウェアアップデートを行う場合、アップデートの失敗を防ぐため充電が十分されている事を確認してください。
2. アップデート中は製品の操作は行わないでください。

## MicroSDカードを使用したアップデート

1. <https://en.shanling.com>からアップデート用のファイルをダウンロードして、MicroSDカードのルートディレクトリに配置してください。
2. 左のCONTROLノブを2秒間長押しして、メニューモードにし、"System Update"を選択し、右側のノブをクリックすると、アップデートが開始されます。

## コンパニオンアプリ

「Eddict Player」アプリと接続することで、H7の詳細設定や拡張機能にアクセスすることができます。アプリは各ストアからダウンロードすることができます。



Eddict Player  
QRをスキャンしてDL

## LEDランプ(ステータスインジケータ)

### 充電ランプ

ステータス	ランプ表示 (CHG)
充電中	● レッド
充電完了	○ 消灯

### 再生中のファイルのサンプリングレートを表示

サンプリングレート	ランプ表示 (KHz)
44.1/48kHz	● ブルー
88.2/96/176.4/192kHz	● イエロー
352/384/705/768kHz	● パープル
DSD64/128/256/512	● グリーン

### MQAランプ

ステータス	MQAタイプ	ランプ表示	
		(KHz)	(MQA)
MQAソング	MQA	● グリーン	● ブルー
	MQA Studio	● ブルー	
	MQA Rendering	● マゼンタ	

## トラブルシューティング

1. 起動できないとき、バッテリー残量が少ない、もしくは0になっている可能性があります。充電後、再起動してください。
2. 動作が不安定なときや操作を受け付けなくなったときは、電源ボタンを10秒間長押しして強制終了してください。
3. ヘッドホンからノイズが出るとき、ヘッドホンジャックにプラグが正しく挿入されていない可能性があります。再度ヘッドホンを接続し直してください。
4. 音が出ないとき、別のヘッドホンまたはケーブルを使用して音量が正しく設定されているか、正常に出力されているかを確認してください。また音楽ファイルが正常かを確認してください。

## 付属品

---

クイックスタートガイド1枚

---

保証書1枚

---

USB A to Type-Cケーブル1本

---

USB Type-C to Cケーブル1本

---

3.5mm-RCA同軸ケーブル1本

---

収納袋1個

---



微信公众号



微博公众号

公司名称/Company: 深圳山灵数码科技发展有限公司  
Shenzhen Shanling Digital Technology  
Development Co.,Ltd.

公司地址/Address : 深圳市南山区蛇口赤湾一路10号  
No.10, Chiwan 1 Road, Shekou Nanshan  
District of Shenzhen City, China.

---

QQ群/QQ Group: 667914815; 303983891; 554058348

服务热线/Telephone: 400-630-6778

电子邮件/E-mail: info@shanling.com

官网/Official Website: www.shanling.com

---

工作时间(周一至周五): 08:00-12:00; 13:30-17:30

由于产品不断改进,各项规格及设计随时更改,恕不另行通知。

Due to continuous improvement, every specification and design is subject to change at any time without further notice.