

OPORTO 42"

MASTERFAN

MOVIMIENTO DE AIRE



PLAFON | SATINADO | 5 ASPAS MDF

COLOR DE ASPAS

● MAPLE ● CHOCOLATE

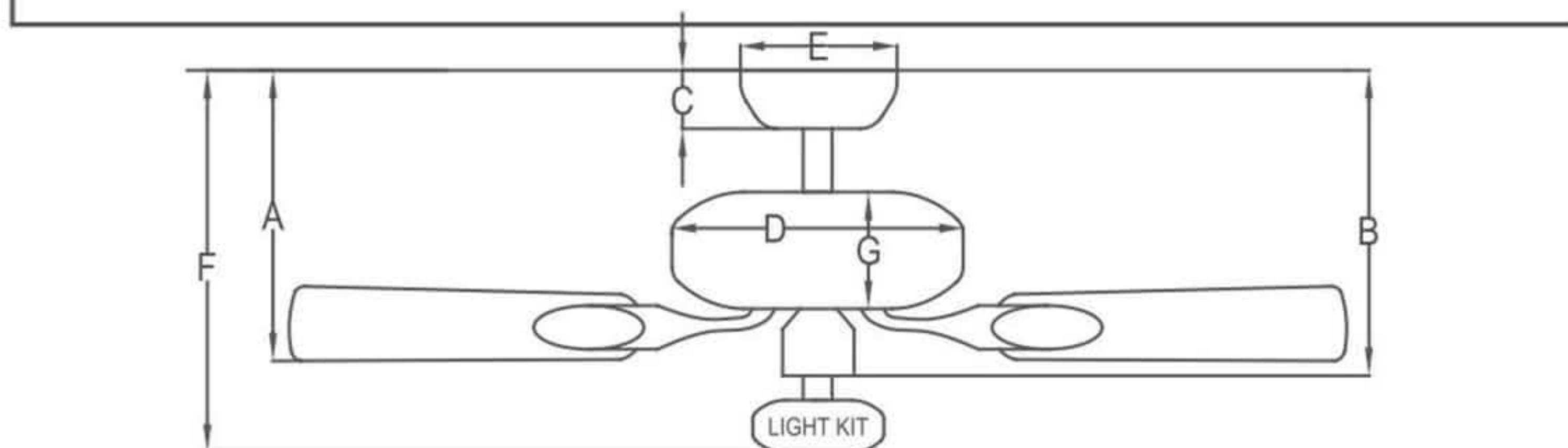


SATINADO | 4 ASPAS MDF

● MAPLE ● CHOCOLATE

MAX 105 W Consumo máximo	 127 V Voltaje	60 W Potencia de motor	 250 RPM	 7,000 m ³ /h Movimiento de aire	 Base E26 3 X15 W
------------------------------------	----------------------	----------------------------------	-------------	---	-------------------------

DIMENSIONES ABANICO [CM]



A	B	C	D	E	F	G
28	30	7	16	18	44	5

DIMENSIONES CAJA

45 x 26 x 24

CONSUMO ENERGÉTICO

Motor	60 W
Luz	45 W
Total	105 W



NOGAL BEAT Kingstrong



www.nogalbeat.com



PARA USO INTERIOR

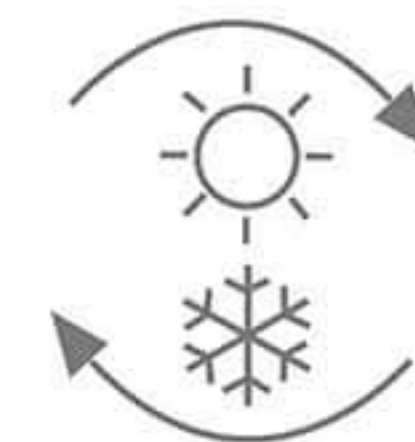


AREAS MEDIANAS



SOBREPONER EN TECHO

5 AÑOS DE GARANTIA



MODO INVIERNO



LATÓN ANTIGUO | 4 ASPAS MDF

● CAOBA ● NOGAL

OPERACION

CADENA, MODELO ADAPTABLE A CONTROL REMOTO

ANGULO DE ASPA

12°

MODO DE INSTALACION

INCLUYE EXTENSION DE 4 PULGADAS

