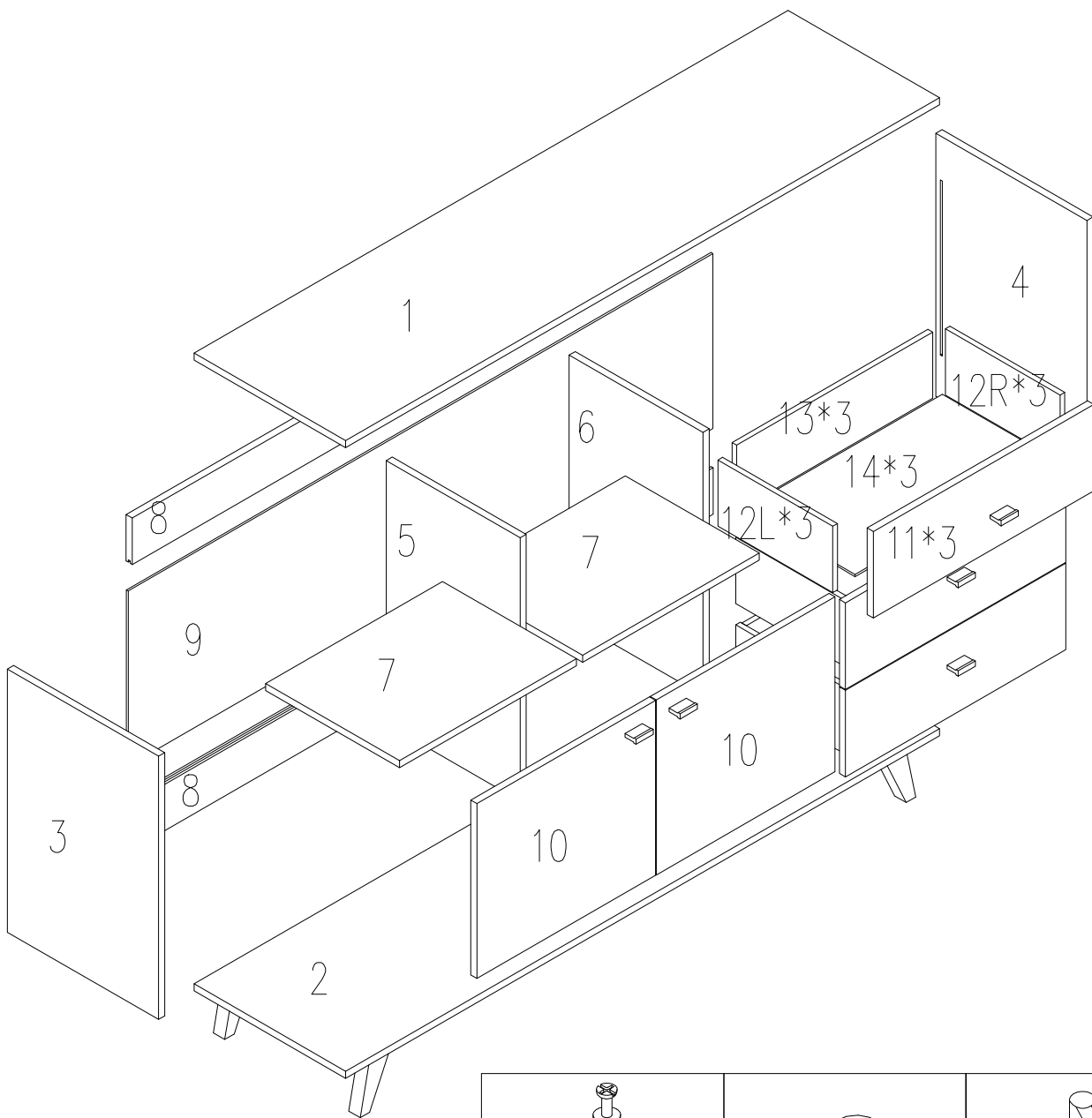




IMPORTADO POR: MOBILEK STUDIO S.A. DE C.V.
CARRETERA XOCHIMILCO SAN PABLO No. 2501,
COL. SAN ANDRES AHUAYUCAN, C.P. 16810,
XOCHIMILCO, CIUDAD DE MEXICO, MEXICO.
TELÉFONO DE SERVICIO: (55) 55486311

INSTRUCTIVO DE ARMADO
MODELO: CREDENZA CASTELLA



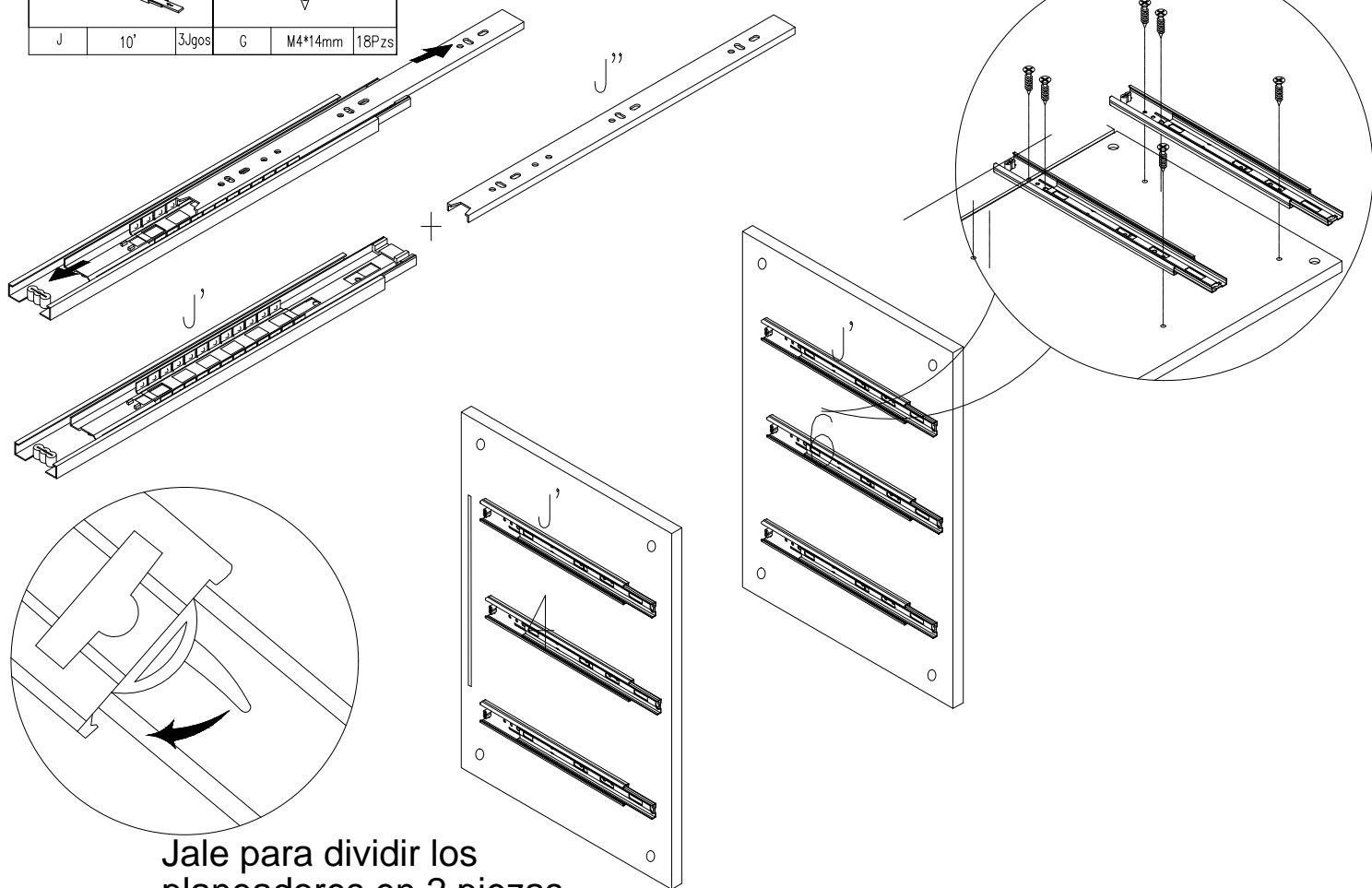


NO.	MEDIDA	CANTIDAD
1	1552*396*16mm	1 PIEZA
2	1552*396*16mm	1 PIEZA
3	596*395*16mm	1 PIEZA
4	596*395*16mm	1 PIEZA
5	596*350*16mm	1 PIEZA
6	596*350*16mm	1 PIEZA
7	462*350*16mm	2 PIEZAS
8	1518*105*16mm	2 PIEZAS
9	1528*396*5mm	1 PIEZA
10	467*396*16mm	2 PIEZAS
11	576*196*16mm	3 PIEZAS
12	300*150*12mm	6 PIEZAS
13	513*150*12mm	3 PIEZAS
14	523*294*5mm	3 PIEZAS

A	M6*40mm	28Pzs	B	φ15*13.5mm	28Pzs
D	/	8Pzs	N	M6*12mm	20Pzs
F	M4*14mm	36Pzs	G	M4*30mm	12Pzs
H	/	5Pzs	K	H120mm	4Pzs
J	10'	3Jgos	M		4Pzs
				P	
				/	
				2Jgos	

PASO 1:

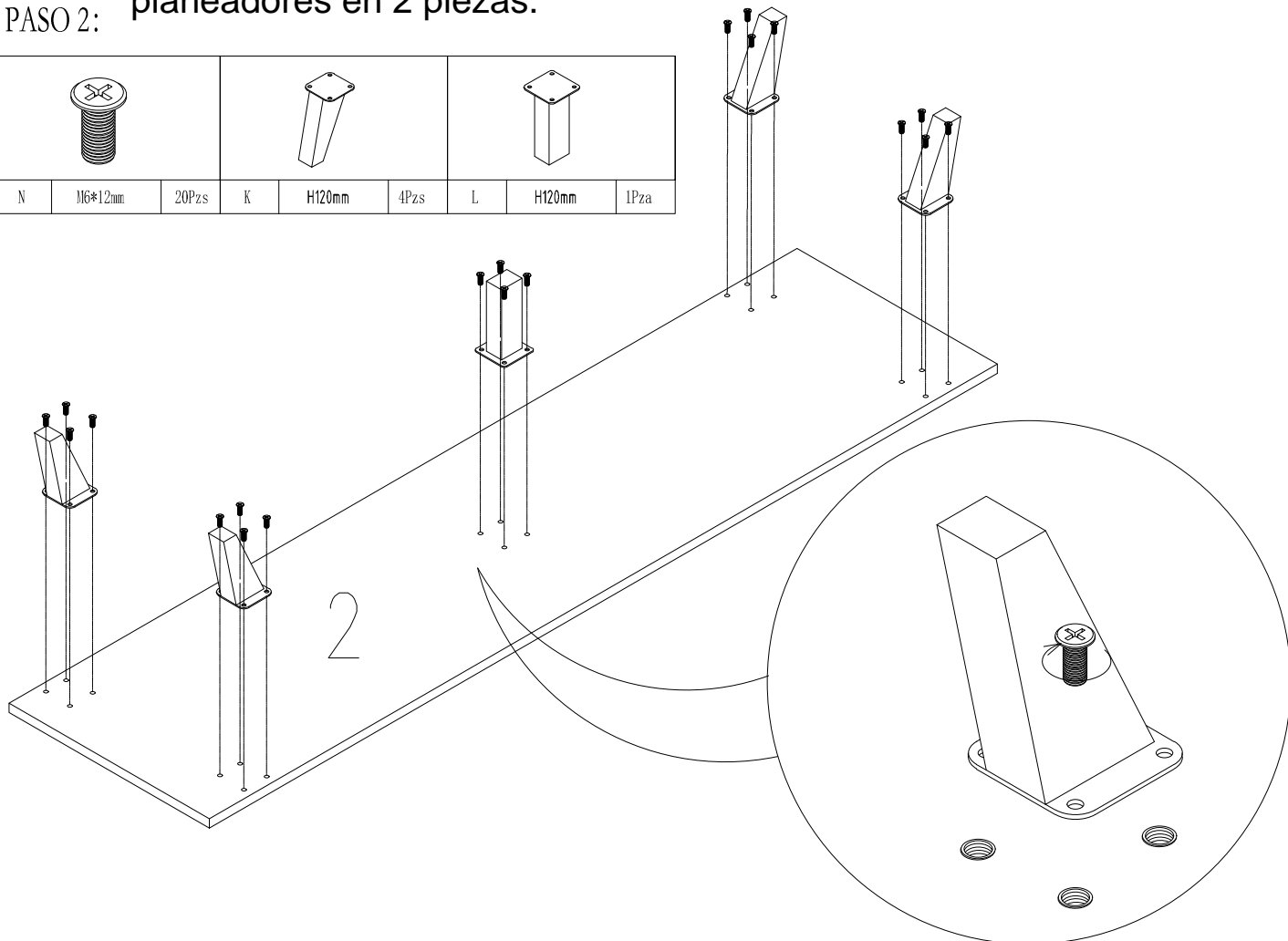
J 10' 3Jgos	G M4*14mm 18Pzs






Jale para dividir los planeadores en 2 piezas.

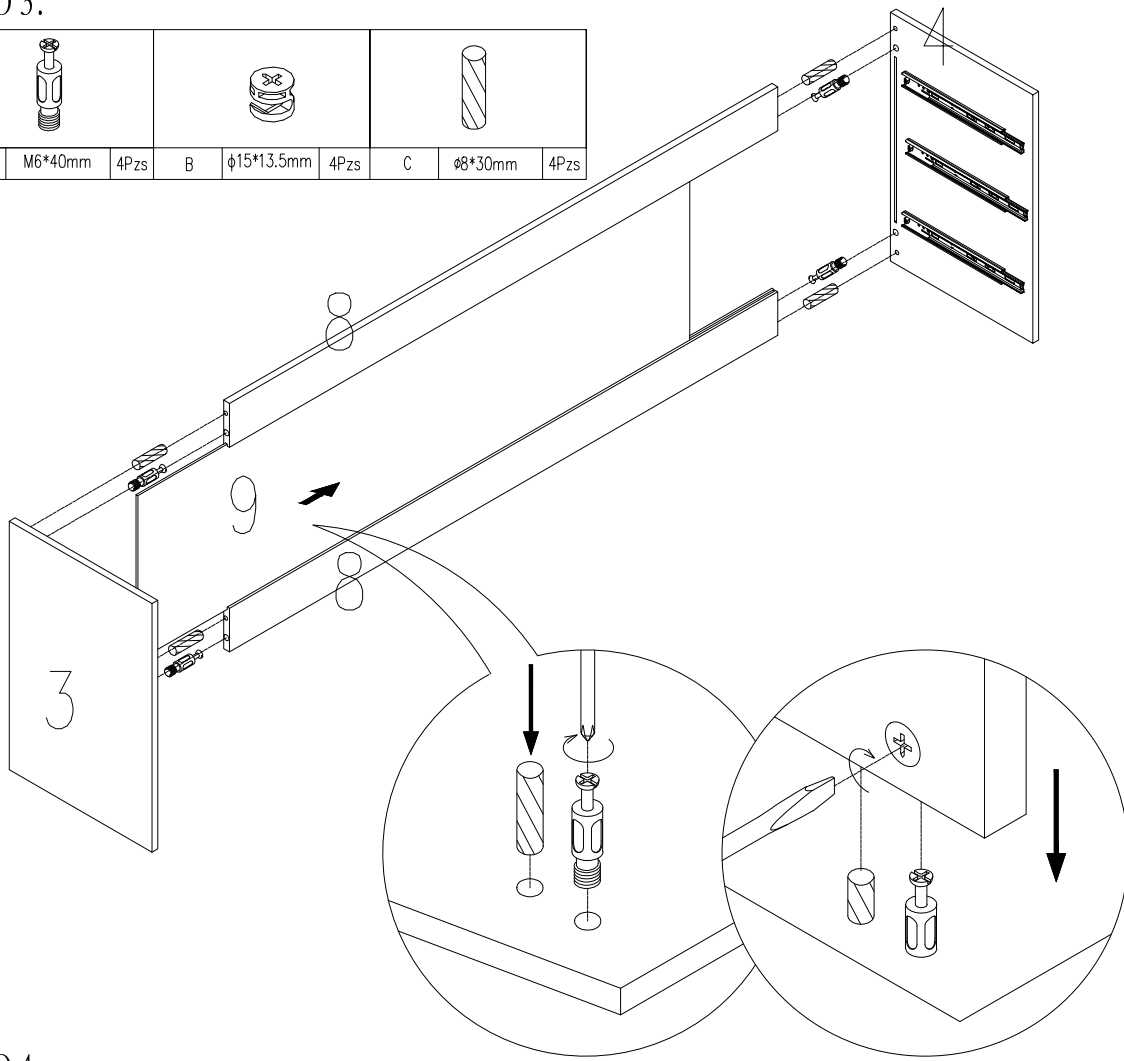
PASO 2:

N M6*12mm 20Pzs	K H120mm 4Pzs	L H120mm 1Pza



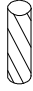


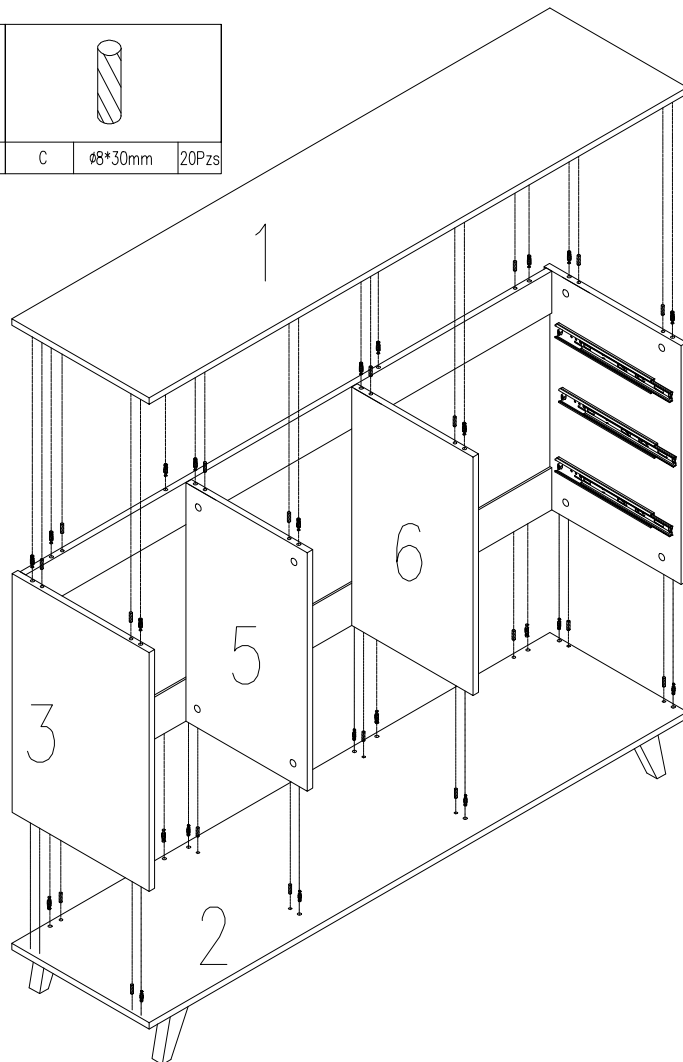
PASO 3:

		
A	M6*40mm	4Pzs
B	φ15*13.5mm	4Pzs
C	φ8*30mm	4Pzs

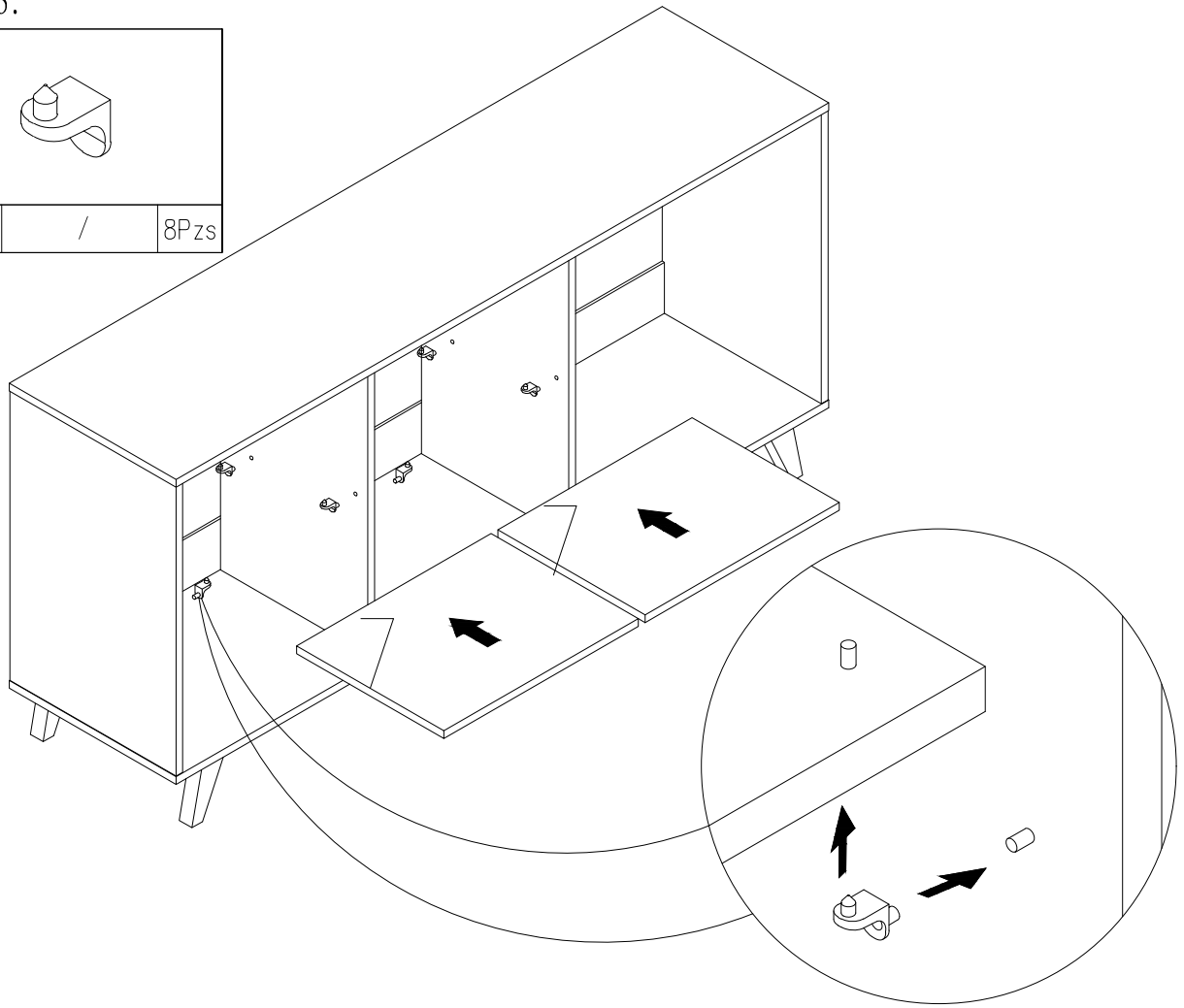
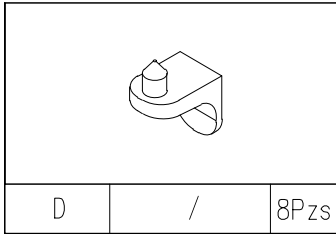


PASO 4:

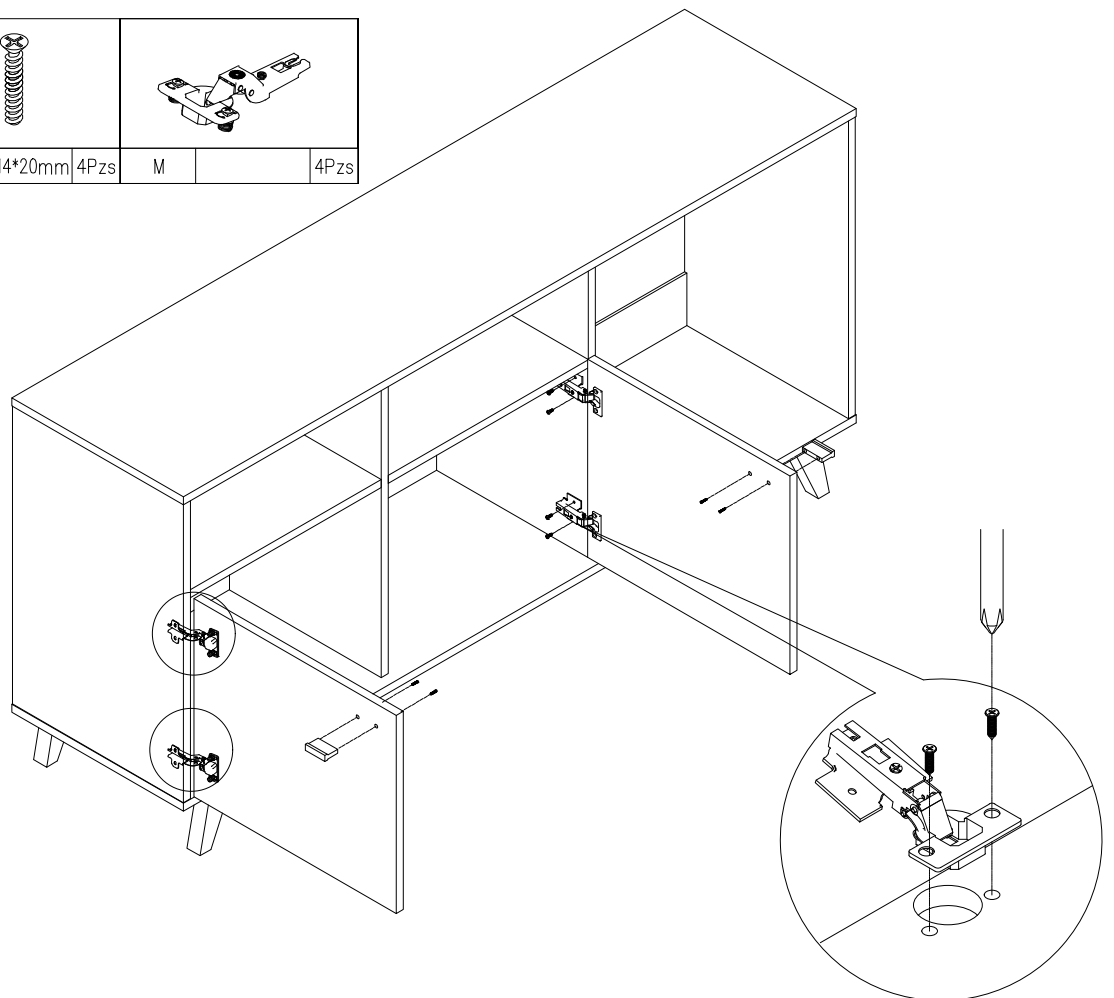
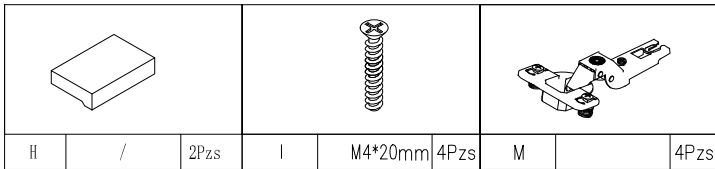
		
A	M6*40mm	24Pzs
B	φ15*13.5mm	24Pzs
C	φ8*30mm	20Pzs



PASO 5:

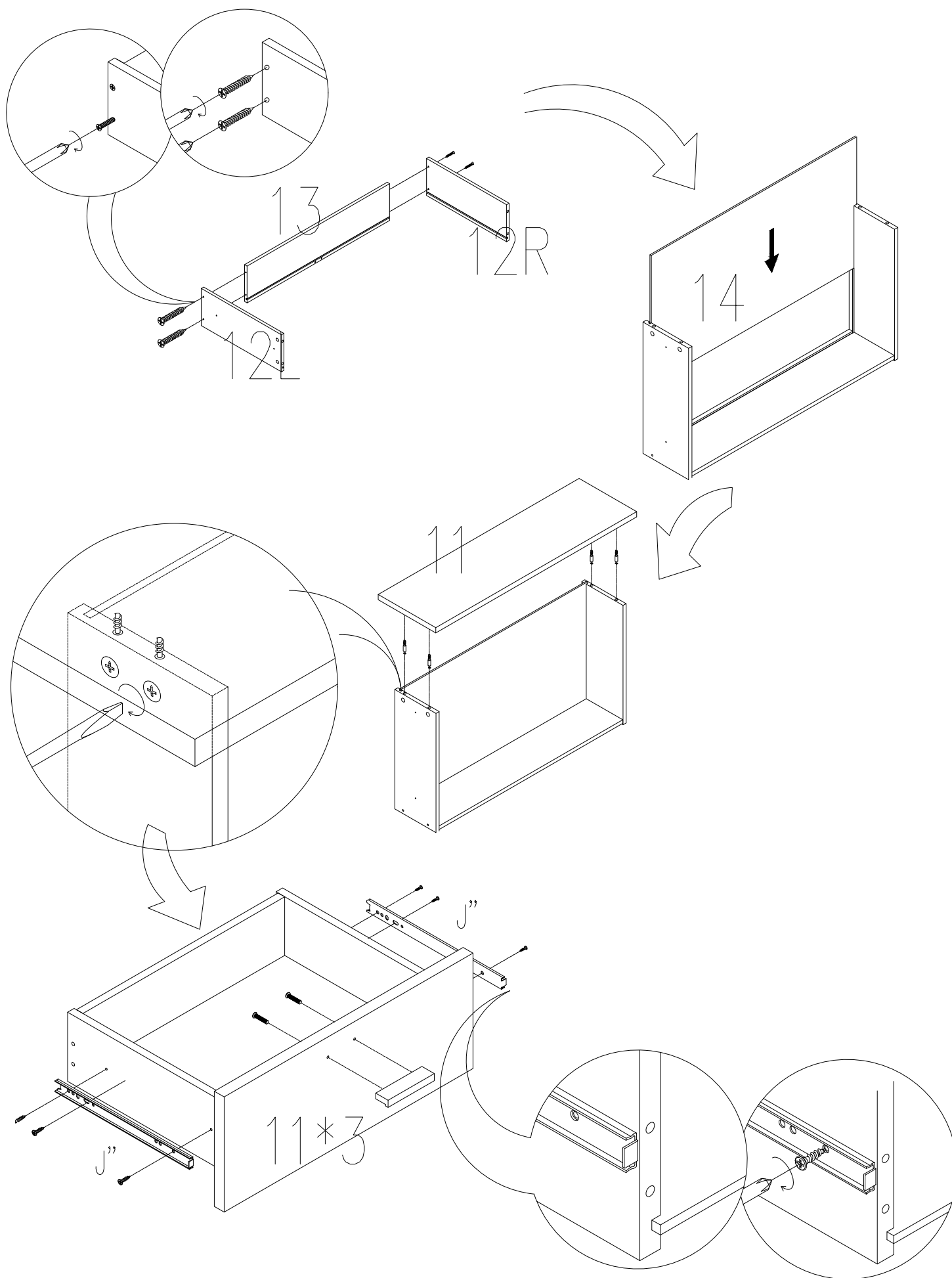


PASO 6:

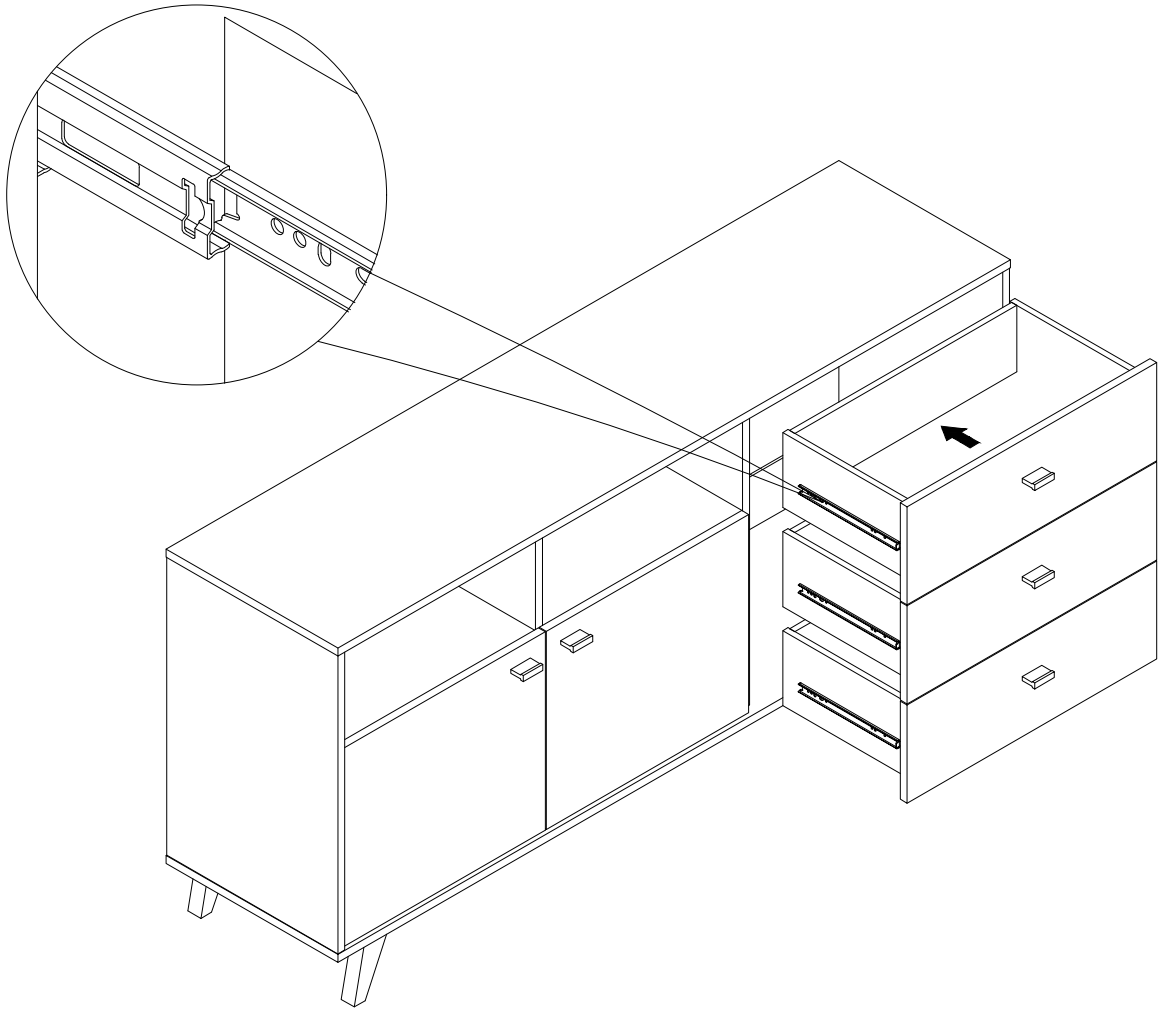


PASO 7:

J	10'	3Jgos	F	M4*14mm	18Pzs	E	φ12*10mm	12Pzs	G	M4*30mm	12Pzs	H	/	3Pzs	I	M4*20mm	6Pzs



PASO 8:



PASO 9:

