





ITEM NAME / NOM D'ITEM:

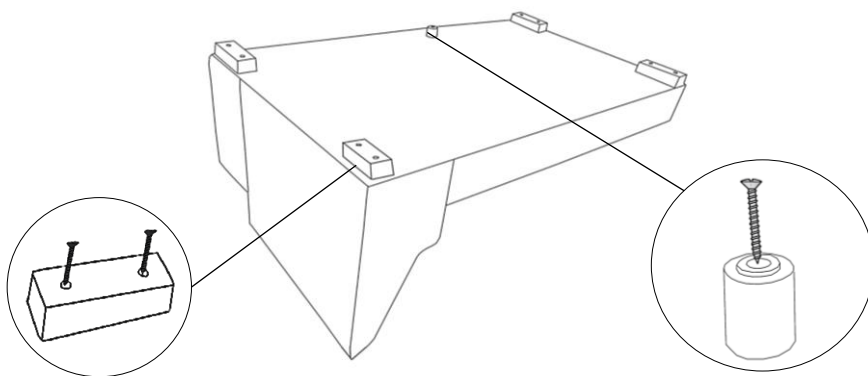
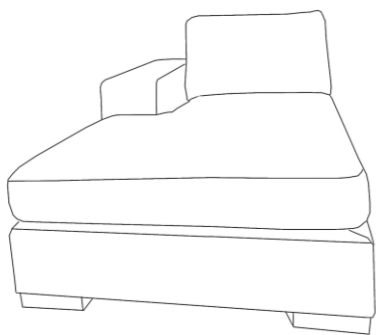
109585 / 109586 / 109587 / HF109586 BRICKELL SECTIONAL

PART LIST / LISTE DES PIÈCES

1	2	3	4
			
X4	X16 (12 X 2-1/2)	X1	X1 (2-1/2X10)

ASEMBLY INSTRUCTIONS / INSTRUCTIONS D'ASSEMBLAGE

CHAISE



1

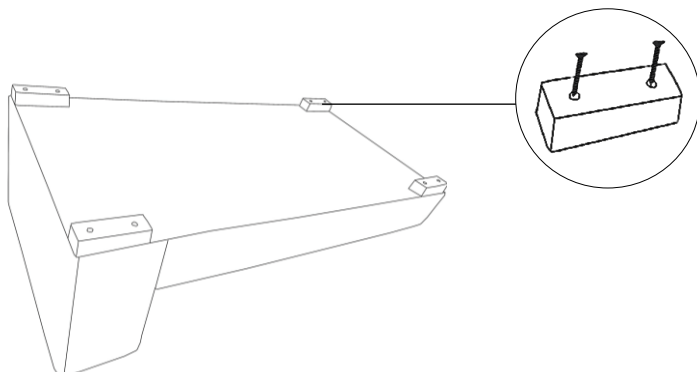
2



X4



X16 (12 X 2-1/2)



SOFA

