

Especificaciones Técnicas

RE-1755



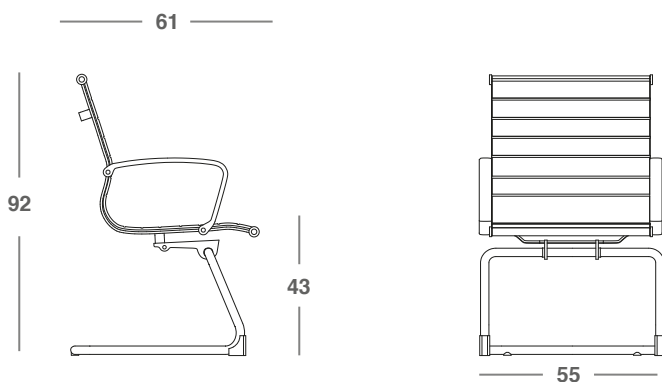
Materiales

Base de trineo, elaborada en acero tubular Cal. 14.
Asiento y respaldo en una sola pieza con diseño ergonómico tapizado en ecoleather.

Otros

Descansa brazos fijos aluminio.

Dimensiones

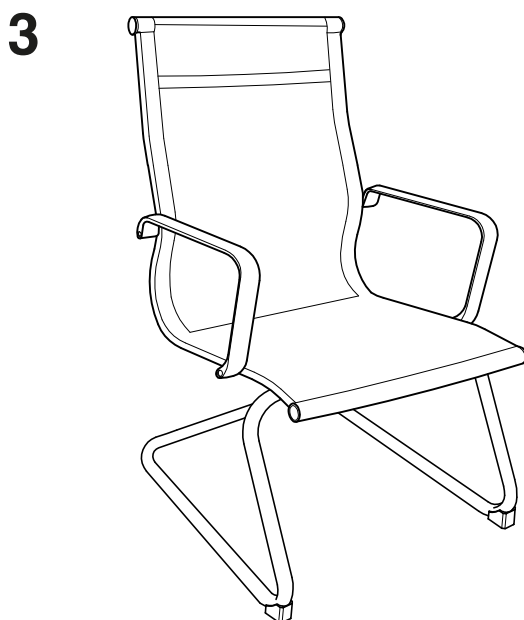
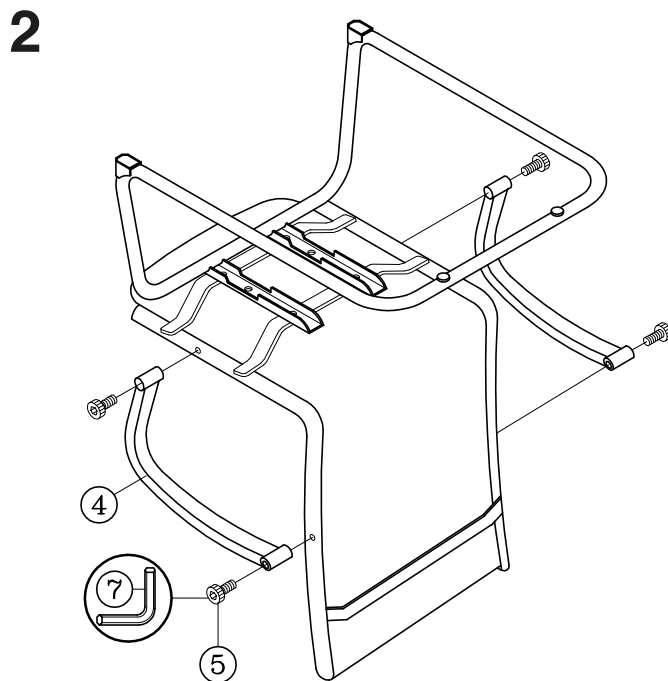
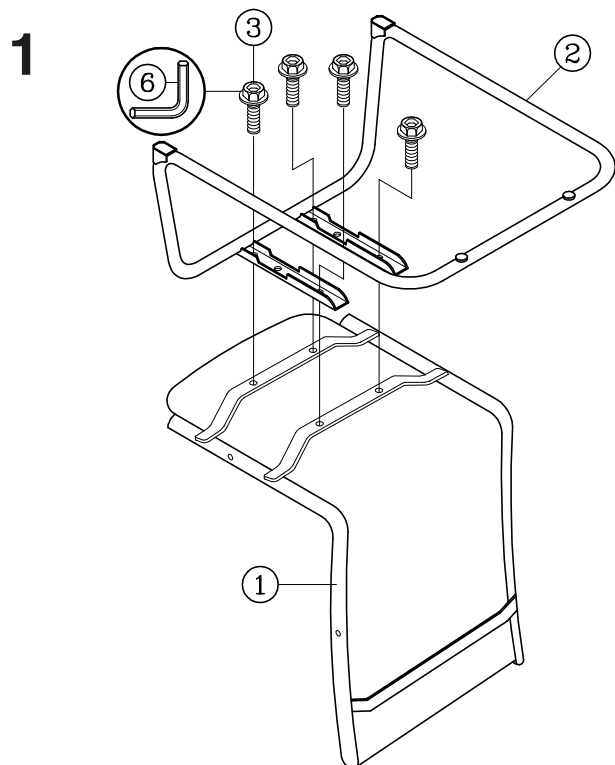


*Medidas en cm

*Retire todas las piezas del empaque, verifique todas las piezas antes de comenzar.

TABLA DE PARTES

PZA.	CANT.	DESCRIPCIÓN	PZA.	CANT.	DESCRIPCIÓN
1	1	Asiento y Respaldo	5	4	Tornillos de Descansa Brazos
2	1	Base Trineo	6	1	Llave Allen M5
3	4	Tornillos de Base	7	1	Llave Allen M6
4	2	Descansa Brazos			



ATENCIÓN

1. Estas instrucciones son solo para armado de la silla. Los dibujos son ilustrativos y puede haber diferencia.
2. Algunos tornillos pueden estar preensablados, en caso de estarlo, ignore ese paso.
3. Remueva todos los elementos del empaque verificar todas las piezas antes de armar.

MANTENIMIENTO PREVENTIVO Y CUIDADOS

- Si falta alguna parte, se encuentra rota, dañada o desgastada, no utilice el producto hasta que la parte sea remplazada utilizando piezas autorizadas.
- Tirar el empaque en un contenedor apropiado.
- Ignorar las instrucciones de uso podría causar serios daños.
- Cada seis meses, favor de revisar los componentes se encuentren debidamente apretados y en su lugar para garantizar su buen uso.