

Especificaciones Técnicas

requiez

LA MEJOR LÍNEA DE SILLAS Y SILLONES PARA OFICINA

RE-1751N/NG



Mecanismo

- 1 Knee-tilt con cuatro posiciones de bloqueo.
- 2 Perilla para regular la tensión del reclinamiento.
- 3 Elevación neumática.

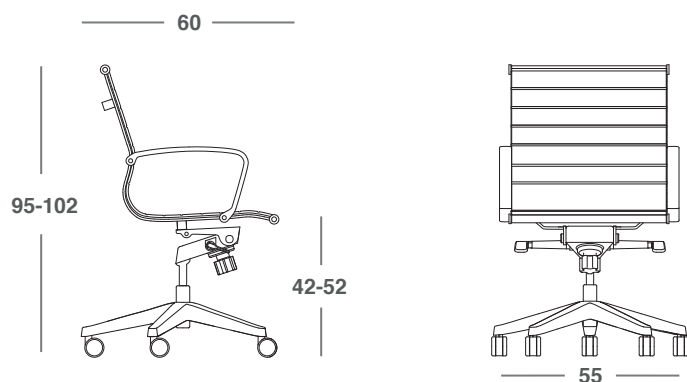
Materiales

Base de aluminio pintada en negro de 5 puntas.
Asiento y respaldo en una sola pieza con diseño ergonómico tapizado en ecoleather.

Otros

Descansa brazos fijos
Pintados en negro

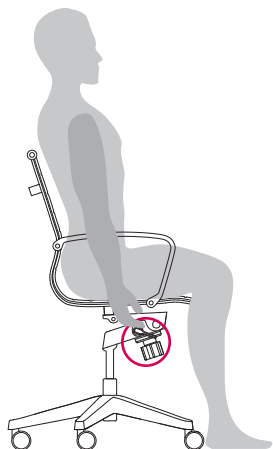
Dimensiones



*Medidas en cm

grupo **requiez**®

Ajuste de asiento



Para subir el asiento, gire la perilla derecha hacia el sentido contrario de las manecillas del reloj mientras quita su peso del mismo

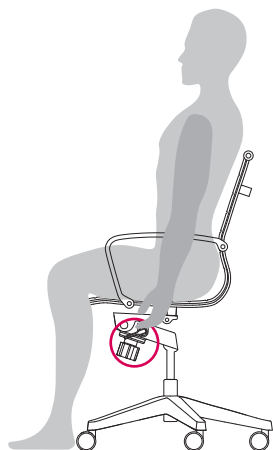


Para bajar el asiento, gire la perilla derecha hacia el sentido contrario de las manecillas del reloj mientras quita su peso del mismo



La parte posterior de su rodilla debe de quedar doblada a 90° y las plantas de sus pies deben de tocar completamente el suelo

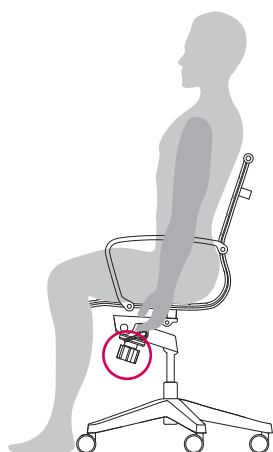
Ajuste de respaldo



Ajuste el ángulo del respaldo girando la perilla izquierda hacia el sentido de las manecillas del reloj para desbloquear el sistema



Una vez estando en el ángulo deseado, gire la palanca en sentido contrario de las manecillas del reloj para bloquear el sistema.



Para regular la tensión del reclinatorio, gire la perilla inferior de un lado a otro según se prefiera.

Guía de armado RE-1751N/NG

*Retire todas las piezas del empaque, verifique todas las piezas antes de comenzar.

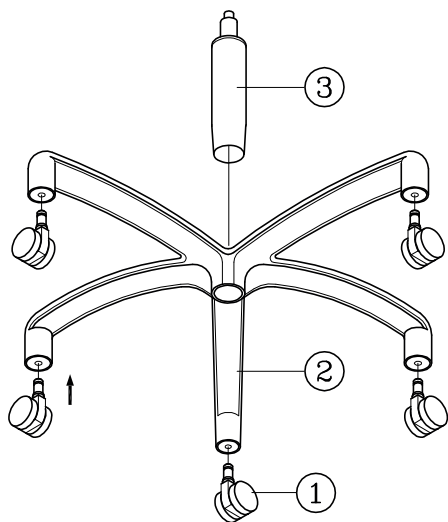
requíez

LA MEJOR LÍNEA DE SILLAS Y SILLONES PARA OFICINA

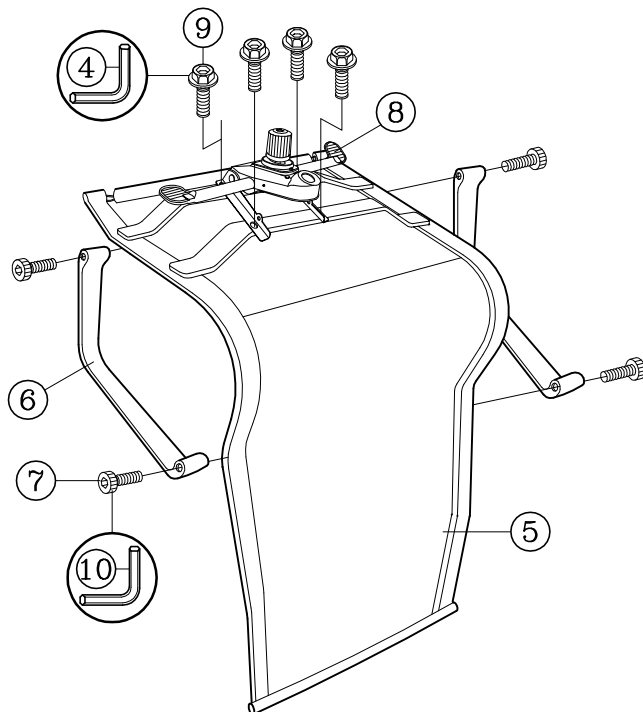
TABLA DE PARTES

PZA.	CANT.	DESCRIPCIÓN	PZA.	CANT.	DESCRIPCIÓN	PZA.	CANT.	DESCRIPCIÓN
1	5	Rodajas	5	1	Asiento y Respaldo	9	4	Tornillos de Mecanismo
2	1	Base	6	2	Descansa Brazos	10	1	Llave Allen M6
3	1	Pistón	7	4	Tornillos de Descansa Brazos			
4	1	Llave Allen M5	8	1	Mecanismo			

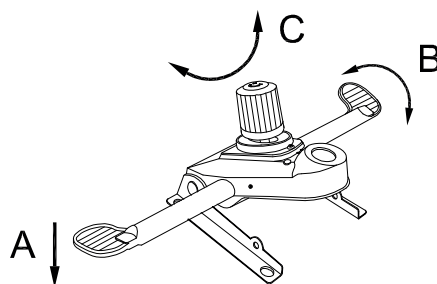
1



2



3



INSTRUCCIONES DE MECANISMO:

A Ajuste de Altura de Asiento

Jale la palanca hacia arriba para ajustar la altura, deje de hacerlo para bloquear la altura.

C Ajuste de Tensión de Reclinamiento

Gire la perilla en ambos sentidos para ajustar la tensión basándose en el peso del usuario.

B Ajuste de Inclinación de Respaldo

Gire la palanca hacia arriba para inclinar el respaldo, bloquee el respaldo en 4 posiciones disponibles al girar la palanca hacia abajo.

ATENCIÓN

- Estas instrucciones son solo para armado de la silla. Los dibujos son ilustrativos y puede haber diferencia.
- Algunos tornillos pueden estar preensablados, en caso de estarlo, ignore ese paso.
- Remueva todos los elementos del empaque verificar todas las piezas antes de armar.

MANTENIMIENTO PREVENTIVO Y CUIDADOS

- Si falta alguna parte, se encuentra rota, dañada o desgastada, no utilice el producto hasta que la parte sea remplazada utilizando piezas autorizadas.
- Tirar el empaque en un contenedor apropiado.
- Ignorar las instrucciones de uso podría causar serios daños.
- Cada seis meses, favor de revisar los componentes se encuentren debidamente apretados y en su lugar para garantizar su buen uso.