

Especificaciones Técnicas

RM-9014

requíez
LA MEJOR LÍNEA DE SILLAS Y SILLONES PARA OFICINA



Mecanismo

- 1 Mecanismo de reclinamiento synchro con 3 posiciones de bloqueo con sistema anti shock.
- 2 Maneral para regular la tensión del reclinamiento.
- 3 Profundidad del asiento por medio de sistema slider (una sola palanca).
- 4 Ajuste de altura del respaldo por medio de sistema de cremallera lama.

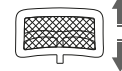
Materiales

Base de aluminio pulido de 5 puntas.
Asiento y respaldo en malla verde.

Otros



Elevación
Neumática



Cabecera con
ajuste de altura
gradual en tres
posiciones*



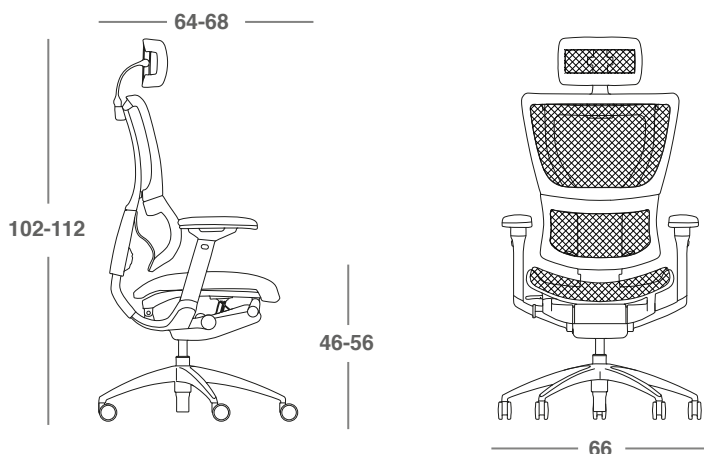
Descansa
brazos con
ajuste 4D



Respaldo
ergonómico con
soporte lumbar

*Accesorio opcional.

Dimensiones

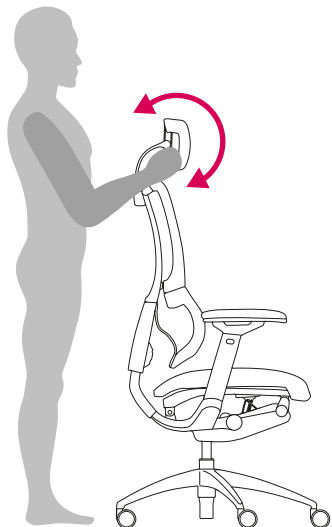


*Medidas en cm

grupo **requíez**®

RM-9014

Ajuste de cabecera *En caso de contar con el accesorio.

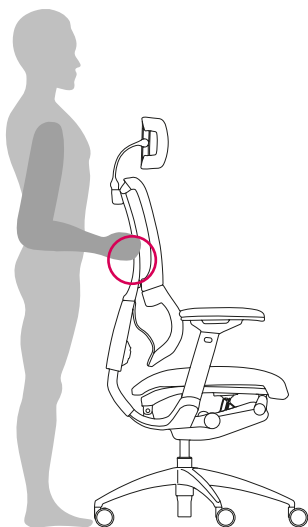


La cabecera cuenta con 3 posiciones con ajuste de 30° cada una. Para ajustarla, pulse el botón lateral para mover la cabecera hacia adelante y atrás.



Para ajustar la altura, jale el poste de la cabecera hacia arriba o empuje hacia abajo según la posición deseada, La cabecera cuenta con 6 posiciones en un rango de 40 mm.

Ajuste de respaldo

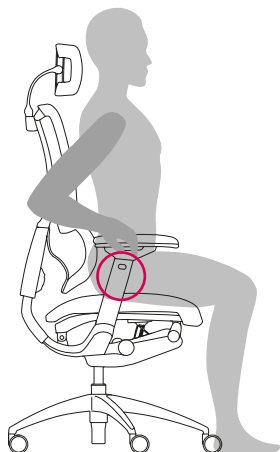


Para ajustar la altura, regule la posición del respaldo hacia arriba y abajo, para regresar a su posición original, suba todo el respaldo, se desbloqueará el sistema lama y el respaldo se ajustará a su posición más baja.



Su espalda baja debe de hacer presión en el respaldo lumbar.

Ajuste de descansa brazos



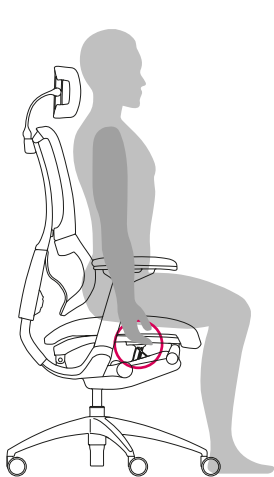
Para ajustar la altura, active las palancas de altura y regule la posición del respaldo hacia arriba y abajo, desactive las palancas cuando tenga la posición deseada.



Los pads se pueden ajustar hacia adelante, atrás y hacia los lados

RM-9014

Ajuste de asiento



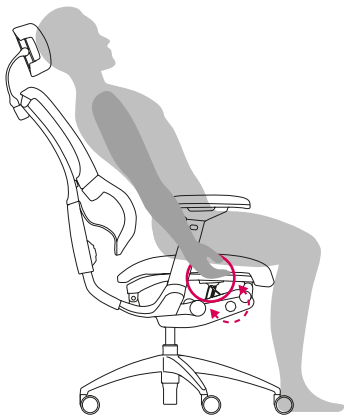
Para subir el asiento, jale la perilla hacia arriba mientras quita su peso del mismo

Para bajar el asiento, jale la perilla hacia arriba mientras pone su peso del mismo



Para ajustar la profundidad del asiento, desbloqué la palanca synchro hacia adelante y de modo manual deslice hacia adelante y atrás hasta encontrar la posición deseada, la parte interna de su rodilla debe de tener 2 cm (o dos dedos) de distancia del asiento.

Ajuste de reclinamiento.



Para ajustar el reclinamiento del respaldo desbloquee la palanca synchro hacia atrás y recline su espalda hasta la posición deseada, para bloquear el respaldo en la posición, vuelva a colocar la palanca en la posición inicial. Puede rotar la manibela de tensión para regular la firmeza del reclinamiento.



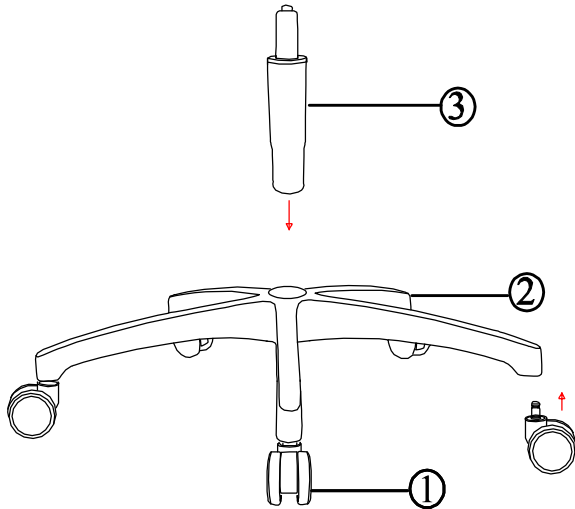
Para activar el mecanismo anti-shock retire su espalda del respaldo, vuelva a desbloquear el sistema y recline su espalda en el respaldo nuevamente, el sistema anti-shock quedará activado.

*Retire todas las piezas del empaque, verifique todas las piezas antes de comenzar.

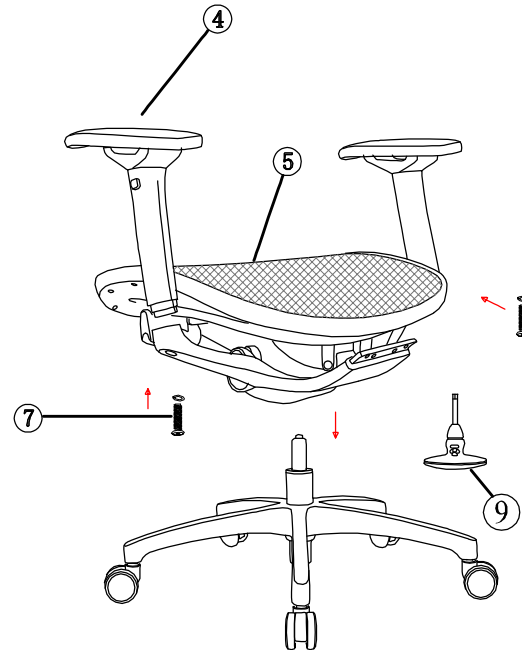
TABLA DE PARTES

PZA.	CANT.	DESCRIPCIÓN	PZA.	CANT.	DESCRIPCIÓN
1	5	Rodajas	7	2	Tornillo/Rondana Brazo M8X22 + 1 Repuesto
2	1	Base	8	4	Tornillo/Rondana Respaldo M8x15 + 1 Repuesto
3	1	Pistón	9	1	Llave Allen
4	2	Descansa Brazos			
5	1	Asiento			
6	1	Respaldo			

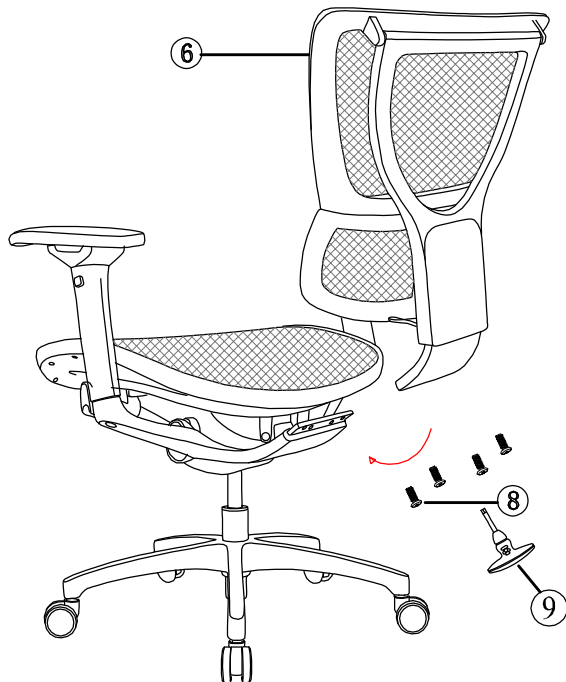
1



2



3



ATENCIÓN

1. Estas instrucciones son sólo para armado de la silla. Los dibujos son ilustrativos y puede haber diferencia.
2. Algunos tornillos pueden estar preensablados, en caso de estarlo, ignorar ese paso.
3. Remueva todos los elementos del empaque verificar todas las piezas antes de armar.

MANTENIMIENTO PREVENTIVO Y CUIDADOS

- Si falta alguna parte, se encuentra rota, dañada o desgastada, no utilice el producto hasta que la parte sea reemplazada utilizando piezas autorizadas.
- Tirar el empaque en un contenedor apropiado.
- Ignorar las instrucciones de uso podría causar serios daños.
- Cada seis meses, favor de revisar los componentes se encuentren debidamente apretados y en su lugar para garantizar su buen uso.

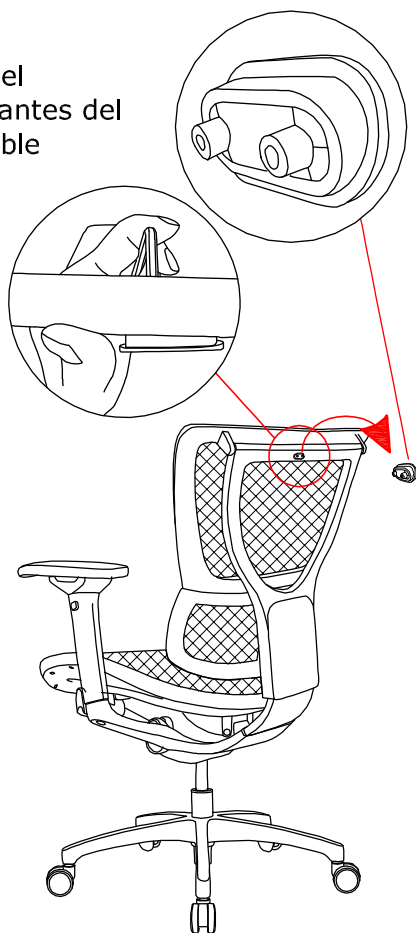
*Retire todas las piezas del empaque, verifique todas las piezas antes de comenzar.

TABLA DE PARTES

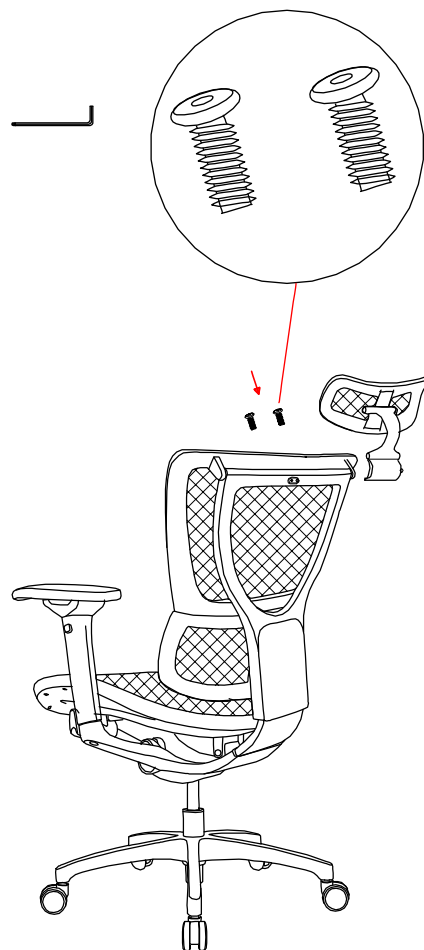
PZA.	CANT.	DESCRIPCIÓN
1	1	Cabecera
2	2	Tornillos 5x18mm + 1 Repuesto
3	1	Llave Allen

1

Retire el tapon antes del ensamblaje



2



ATENCIÓN

1. Estas instrucciones son sólo para armado de la silla. Los dibujos son ilustrativos y puede haber diferencia.
2. Algunos tornillos pueden estar preensablados, en caso de estarlo, ignore ese paso.
3. Remueva todos los elementos del empaque verificar todas las piezas antes de armar.

MANTENIMIENTO PREVENTIVO Y CUIDADOS

- Si falta alguna parte, se encuentra rota, dañada o desgastada, no utilice el producto hasta que la parte sea remplazada utilizando piezas autorizadas.
- Tirar el empaque en un contenedor apropiado.
- Ignorar las instrucciones de uso podría causar serios daños.
- Cada seis meses, favor de revisar los componentes se encuentren debidamente apretados y en su lugar para garantizar su buen uso.