

## RE-1500



### Mecanismo

- 1 Synchro con bloqueo.
- 2 Perilla para regular la tensión del reclinamiento.

### Materiales

De 5 puntas, elaborada en nylon con cinturón de acero.

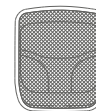
Asiento de poliuretano inyectado de 53 kg/m<sup>3</sup>.

Codera de poliuretano.

Fabricado con placa de acero Cal.10.

### Otros

↑  
↓  
Ajuste de altura neumática



↑  
↓  
Ajuste de altura de respaldo mediante sistema lama.

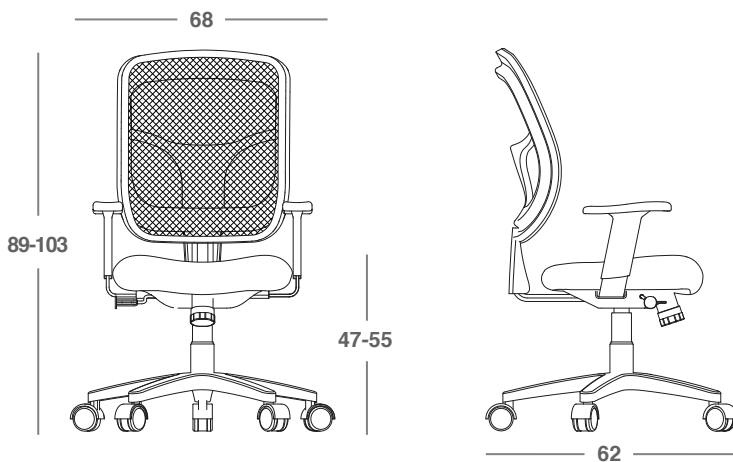
↑  
↓  
Descansa brazos con ajuste de altura



Asiento retardante al fuego

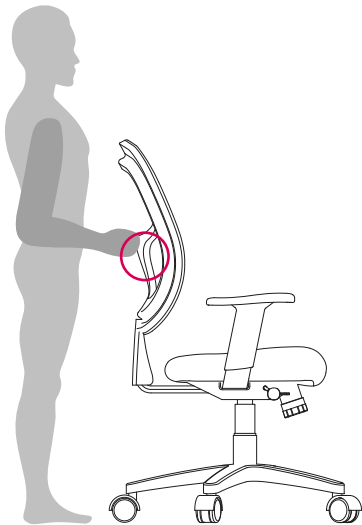
\*Accesorio Opcional

### Dimensiones



## RE-1500

### Ajuste de respaldo

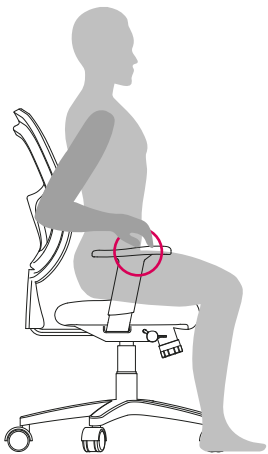


Para ajustar la altura, regule la posición del respaldo hacia arriba y abajo, para regresar a su posición original, suba todo el respaldo, se desbloqueará el sistema y el respaldo se ajustará a su posición más baja.



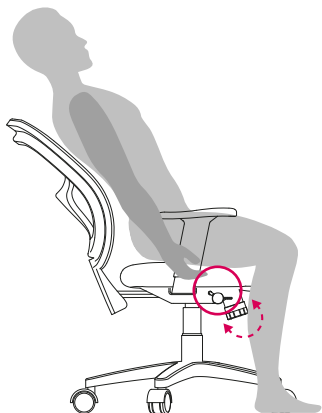
Su espalda baja debe de hacer contacto con el respaldo.

### Ajuste de descansa brazos



Para ajustar la altura, active los botones de altura y regule la posición del respaldo hacia arriba y abajo, desactive los botones cuando tenga la posición deseada.

### Ajuste de reclinamiento.



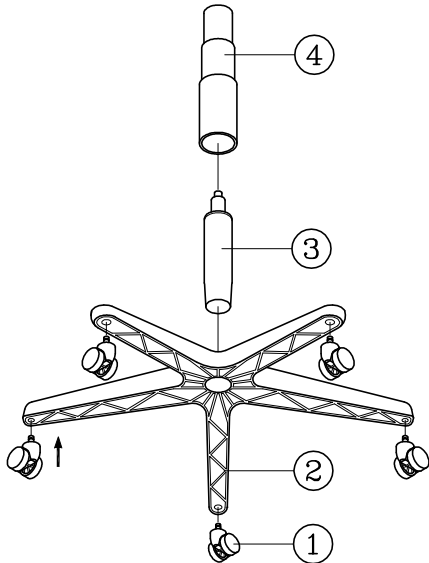
Para ajustar el reclinamiento del respaldo desbloquee la palanca synchro hacia abajo y recline su espalda hasta la posición deseada, para bloquear el respaldo en la posición, vuelva a colocar la palanca en la posición inicial. Puede rotar la manibela de tensión para regular la firmeza del reclinamiento.

\*Retire todas las piezas del empaque, verifique todas las piezas antes de comenzar.

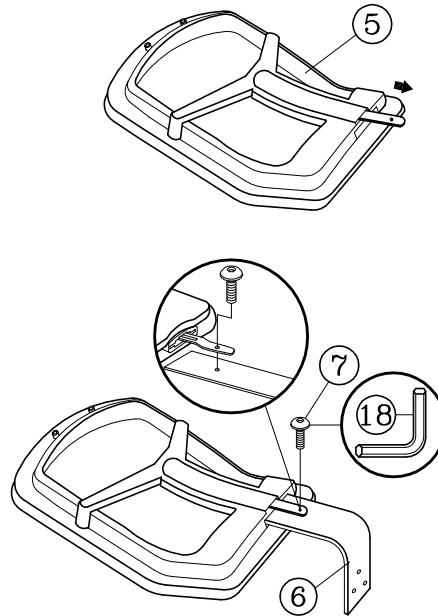
## TABLA DE PARTES

PZA.	CANT.	DESCRIPCIÓN	PZA.	CANT.	DESCRIPCIÓN	PZA.	CANT.	DESCRIPCIÓN
1	5	Rodajas	7	1	Tornillos de Respaldo	13	2	Perilla de Brazo/Rondanas
2	1	Base	8	1	Asiento	14	2	Descanza Brazos
3	1	Pistón	9	1	Mecanismo	15	3	Tornillos de Base y Rondanas
4	1	Cubre Pistón	10	4	Tornillos de mecanismo	16	1	Tapa de Poste de Respaldo
5	1	Respaldo	11	2	Base de Brazos	17	2	Tornillos de Tapa de Poste
6	1	Poste de Respaldo	12	8	Tornillos de base de Brazo	18	1	Llave Allen M5

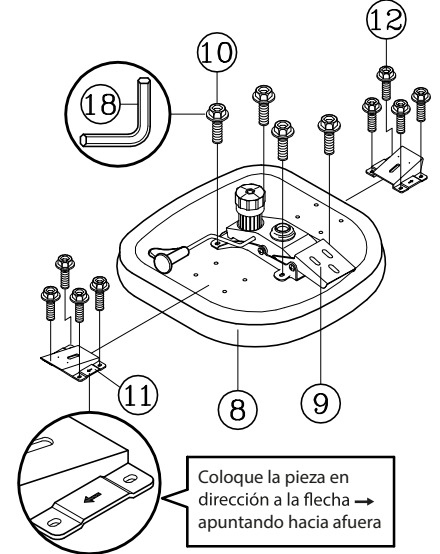
### 1



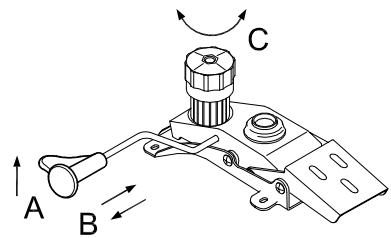
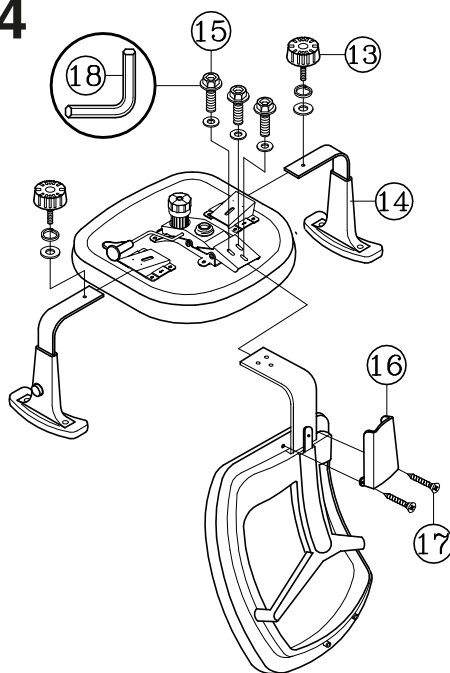
### 2



### 3



### 4



### INSTRUCCIONES DE MECANISMO:

- A Ajuste de altura neumática:**  
Jale la palanca hacia arriba y abajo, suelte la palanca en la posición deseada
- B Ajuste de ángulo de respaldo:**  
Empuje la palanca horizontalmente, mueva el respaldo para inclinarlo, para bloquear la posición empuje la palanca.
- C Ajuste de tensión de reclinado:**  
Gire la perilla en ambos lados para ajustar la tensión basado en el peso del usuario.

### ATENCIÓN

- Estas instrucciones son sólo para armado de la silla. Los dibujos son ilustrativos y puede haber diferencia.
- Algunos tornillos pueden estar preensablados, en caso de estarlo, ignore ese paso.
- Remueva todos los elementos del empaque verificar todas las piezas antes de armar.

### MANTENIMIENTO PREVENTIVO Y CUIDADOS

- Si falta alguna parte, se encuentra rota, dañada o desgastada, no utilice el producto hasta que la parte sea remplazada utilizando piezas autorizadas.
- Tirar el empaque en un contenedor apropiado.
- Ignorar las instrucciones de uso podría causar serios daños.
- Cada seis meses, favor de revisar los componentes se encuentren debidamente apretados y en su lugar para garantizar su buen uso.