



Características

- 1 Respaldo fabricado en mesh.
- 2 Base trineo, elaborada en acero tubular redondo cal.14, terminado en cromo.

Materiales

Brazos de poliuretano.

Asiento tapizado en telas opcionales.

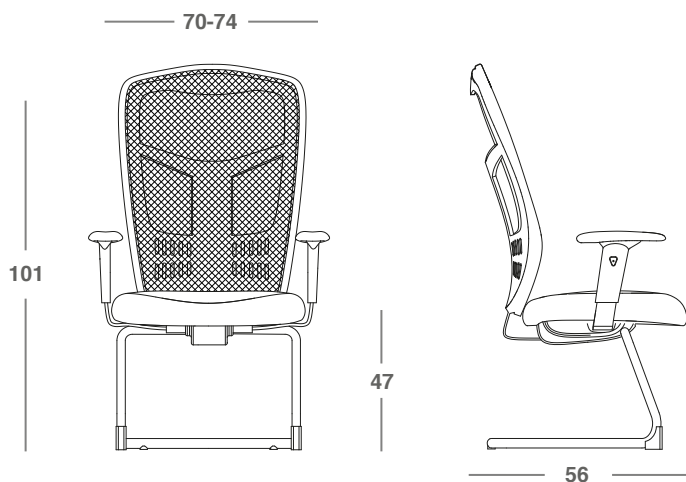
Poliuretano inyectado de alta densidad de 53 kg/m³ con retardante al fuego.

Otros



Descansa
brazos con
ajuste de
altura

Dimensiones

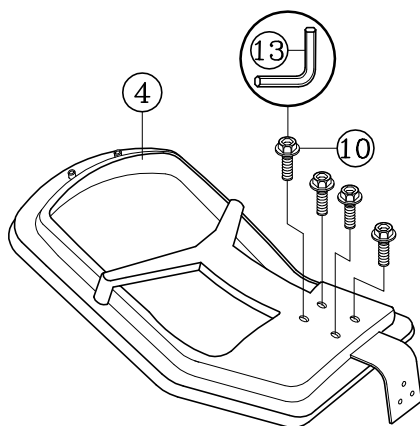


*Retire todas las piezas del empaque, verifique todas las piezas antes de comenzar.

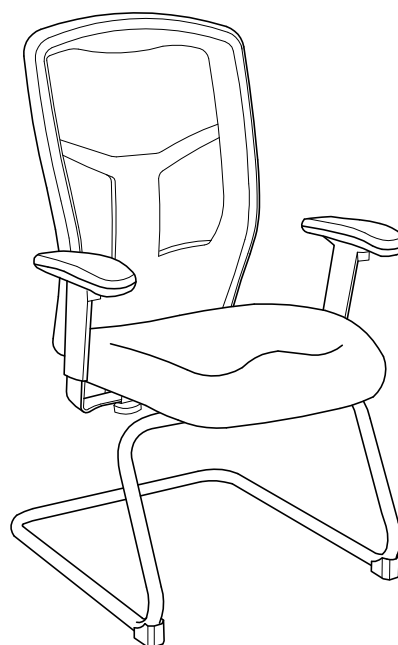
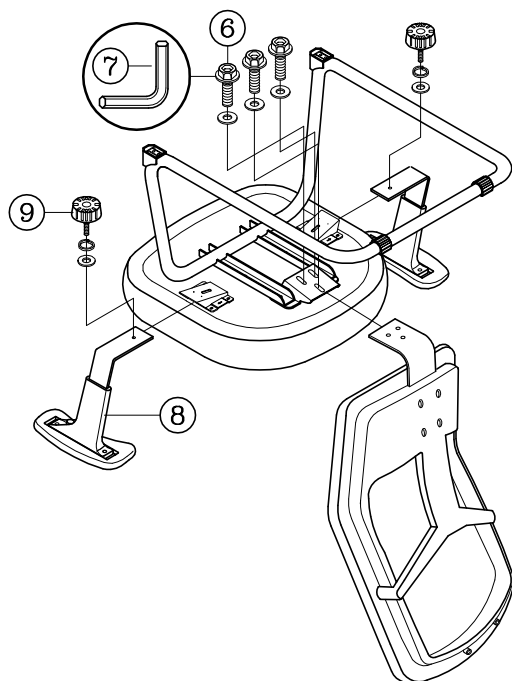
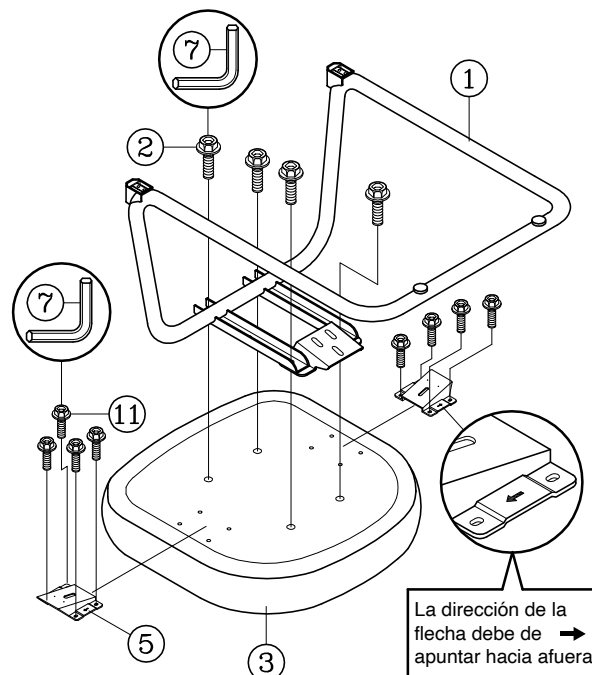
TABLA DE PARTES

PZA.	CANT.	DESCRIPCIÓN	PZA.	CANT.	DESCRIPCIÓN	PZA.	CANT.	DESCRIPCIÓN
1	1	Base de trineo	6	3	Tornillos/Rondanas de Respaldo	10	4	Tornillos para Bracket de Brazos
2	4	Tornillos + Rondanas de Base	7	1	Llave Allen M5	9	2	Perillas de Ajuste de Brazos + Rondana
3	1	Asiento				11	8	Tornillos Soporte Brazos
4	1	Respaldo	8	2	Descansa Brazos			
5	2	Bracket para Brazo						

1



2



ATENCIÓN

1. Estas instrucciones son sólo para armado de la silla. Los dibujos son ilustrativos y puede haber diferencia.
2. Algunos tornillos pueden estar preensablados, en caso de estarlo, ignoren ese paso.
3. Remueva todos los elementos del empaque verificar todas las piezas antes de armar.

MANTENIMIENTO PREVENTIVO Y CUIDADOS

- Si falta alguna parte, se encuentra rota, dañada o desgastada, no utilice el producto hasta que la parte sea reemplazada utilizando piezas autorizadas.
- Tirar el empaque en un contenedor apropiado.
- Ignorar las instrucciones de uso podría causar serios daños.
- Cada seis meses, favor de revisar los componentes se encuentren debidamente apretados y en su lugar para garantizar su buen uso.