

# Especificaciones Técnicas

## RE-1955

**requiez**  
LA MEJOR LINEA DE SILLAS Y SILLONES PARA OFICINA



### Características

- 1 Respaldo fabricado en mesh.
- 2 Base trineo, elaborada en acero tubular redondo cal.14, en pintura electrostática color negro.

### Materiales

Brazos de polipropileno.

Asiento tapizado telas opcionales.

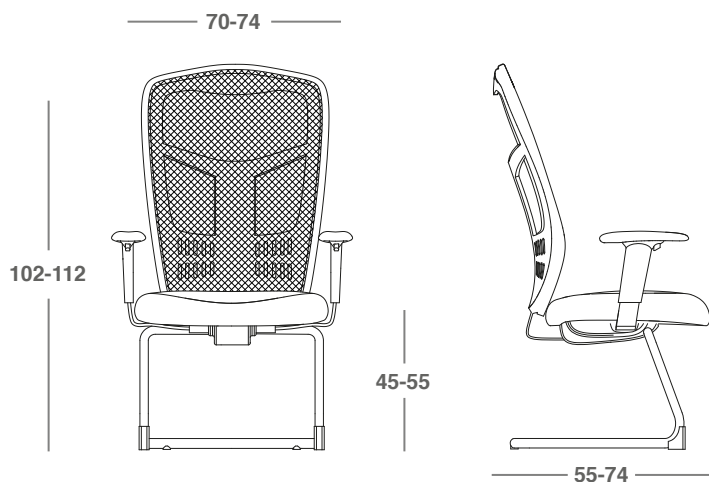
Poliuretano inyectado de alta densidad de 53 kg/m<sup>3</sup> con retardante al fuego.

### Otros



Descansa  
brazos con  
ajuste de  
altura

### Dimensiones



\*Medidas en cm

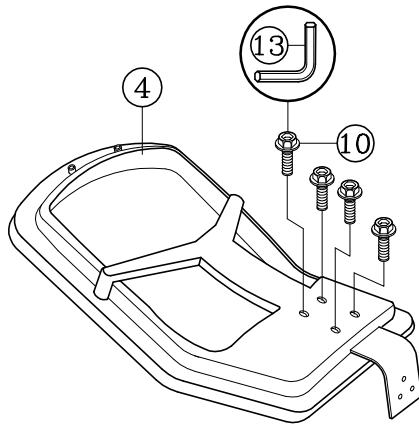
grupo **requiez**®

\*Retire todas las piezas del empaque, verifique todas las piezas antes de comenzar.

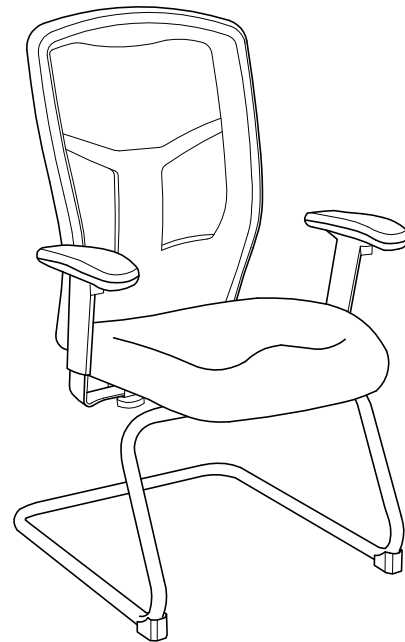
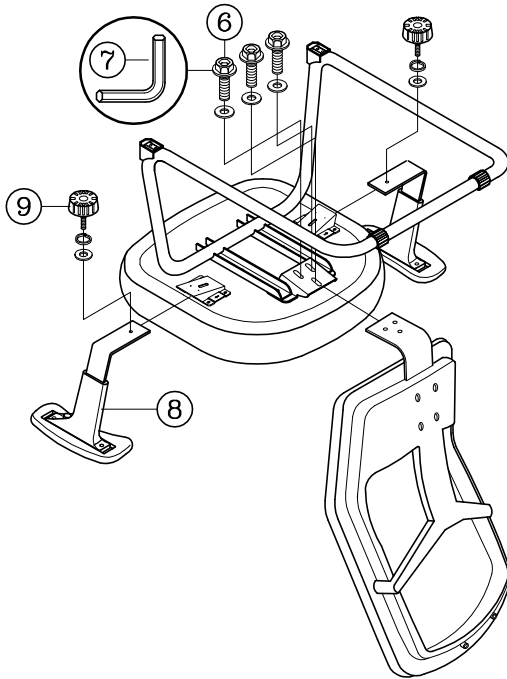
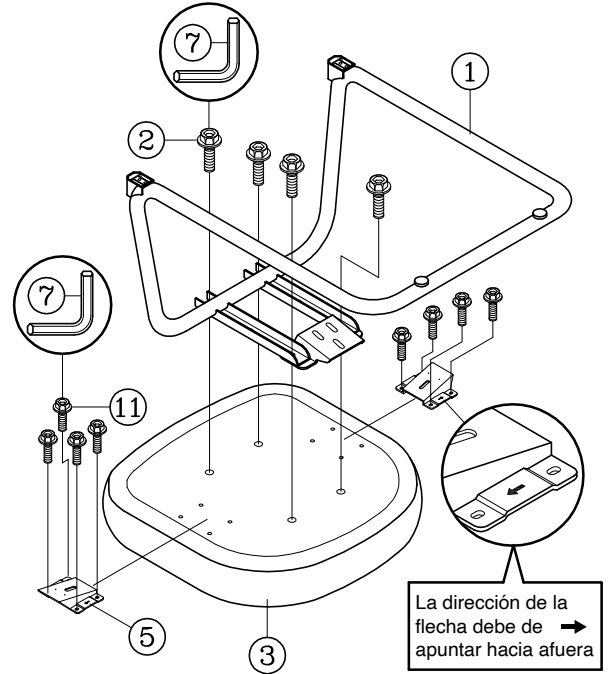
## TABLA DE PARTES

PZA.	CANT.	DESCRIPCIÓN	PZA.	CANT.	DESCRIPCIÓN	PZA.	CANT.	DESCRIPCIÓN
1	1	Base de trineo	6	3	Tornillos/Rondanas de Respaldo	10	4	Tornillos para Bracket de Brazos
2	4	Tornillos + Rondanas de Base	7	1	Llave Allen M5	9	2	Perillas de Ajuste de Brazos + Rondana
3	1	Asiento				11	8	Tornillos Soporte Brazos
4	1	Respaldo	8	2	Descansa Brazos			
5	2	Bracket para Brazo						

### 1



### 2



### ATENCIÓN

- Estas instrucciones son sólo para armado de la silla. Los dibujos son ilustrativos y puede haber diferencia.
- Algunos tornillos pueden estar preensablados, en caso de estarlo, ignoren ese paso.
- Remueva todos los elementos del empaque verificar todas las piezas antes de armar.

### MANTENIMIENTO PREVENTIVO Y CUIDADOS

- Si falta alguna parte, se encuentra rota, dañada o desgastada, no utilice el producto hasta que la parte sea reemplazada utilizando piezas autorizadas.
- Tirar el empaque en un contenedor apropiado.
- Ignorar las instrucciones de uso podría causar serios daños.
- Cada seis meses, favor de revisar los componentes se encuentren debidamente apretados y en su lugar para garantizar su buen uso.