

Especificaciones Técnicas

RP-7051

requiez
LA MEJOR LÍNEA DE SILLAS Y SILLONES PARA OFICINA



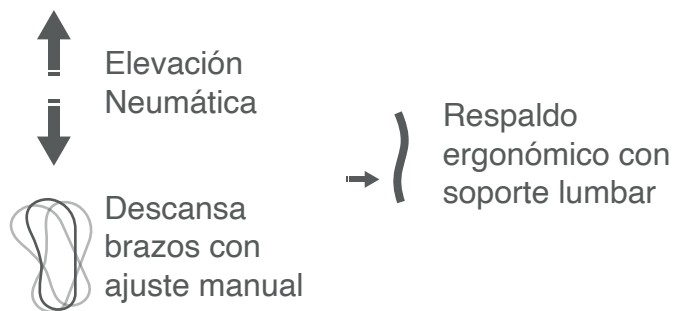
Mecanismo

- 1 Sistema de reclinamiento synchro dinámico.
- 2 4 posiciones de bloqueo con antishock.
- 3 Ajuste de tensión de reclinamiento y activación del mismo por medio de perilla.
- 4 Ajuste de profundidad de asiento por medio de sistema Slider.

Materiales

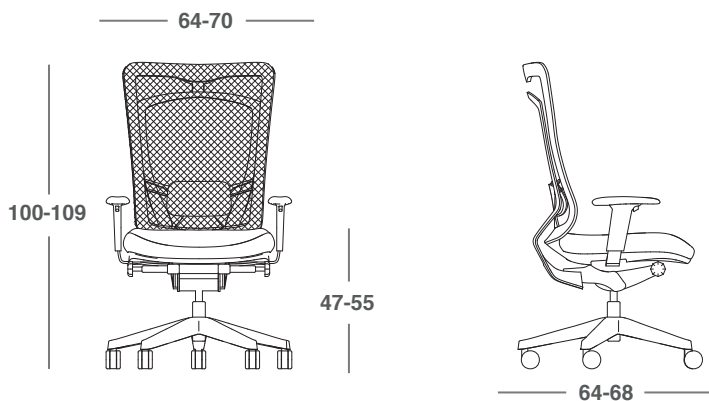
Base de aluminio pulido de 5 puntas.
Descansa brazos con ajuste lateral y altura.
codera de poliuretano y cubierta de aluminio pulido.
Asiento con a cojinamiento de poliuretano inyectado de 53 kg/m³ de densidad con retardante de flama.
Respaldo marco estructural de aluminio.

Otros



*Asiento tapizado en piel negra.

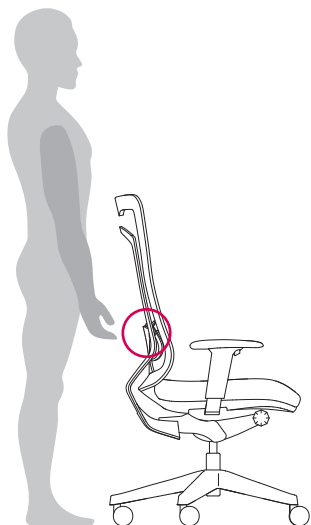
Dimensiones



*Medidas en cm

grupo **requiez**[®]

Ajuste de respaldo

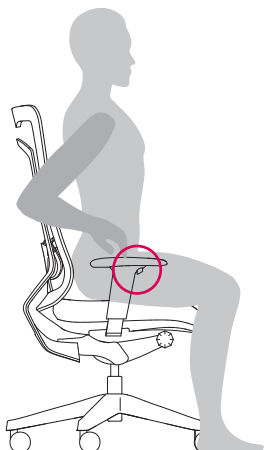


Para ajustar la altura del soporte lumbar, mueva de arriba hacia abajo el pad de respaldo lumbar hasta encontrar la posición deseada.



Su espalda baja debe de hacer presión en el respaldo lumbar.

Ajuste de descansa brazos

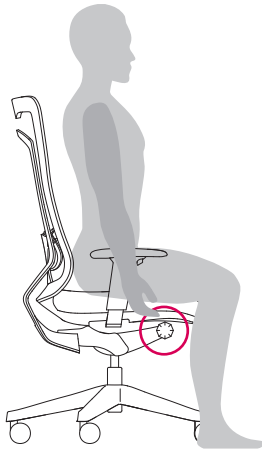


Para ajustar la altura, active las palancas de altura y regule la posición del descansa brazos hacia arriba y abajo, desactive las palancas cuando tenga la posición deseada.



Los pads se pueden ajustar hacia adelante y atrás.

Ajuste de asiento.



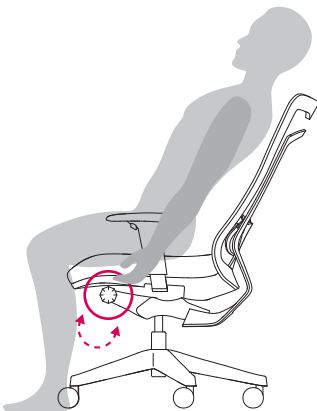
Para subir el asiento, jale la perilla hacia arriba mientras quita su peso del mismo

Para bajar el asiento, jale la perilla hacia arriba mientras pone su peso del mismo



Para ajustar la profundidad del asiento, active la palanca que se encuentra del lado izquierdo, de modo manual deslice hacia adelante y atrás hasta encontrar la posición deseada, la parte interna de su rodilla debe de tener 2 cm (o dos dedos) de distancia del asiento.

Ajuste de reclinamiento.



Para ajustar el reclinamiento del respaldo desbloqué la palanca synchro hacia atrás y recline su espalda hasta la posición deseada hasta 4 posiciones de bloqueo, puede rotar la perilla de tensión para regular la firmeza del reclinamiento.



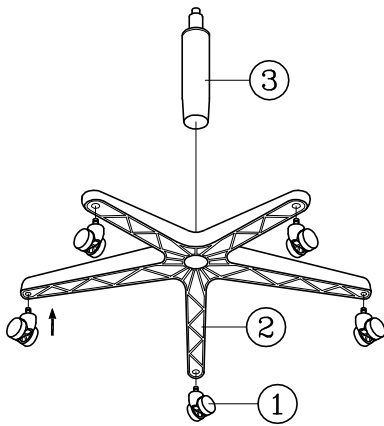
Para activar el mecanismo anti-shock retire su espalda del respaldo, vuelva a desbloquear el sistema y recline su espalda en el respaldo nuevamente, el sistema anti-shock quedará activado.

*Retire todas las piezas del empaque, verifique todas las piezas antes de comenzar.

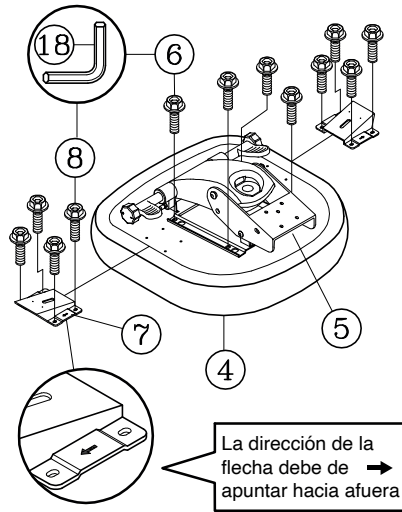
TABLA DE PARTES

PZA.	CANT.	DESCRIPCIÓN	PZA.	CANT.	DESCRIPCIÓN	PZA.	CANT.	DESCRIPCIÓN
1	5	Rodajas	8	8	Tornillo Bracket Brazo	15	1	Cabecera (Opcional)
2	1	Base	9	1	Respaldo	16	2	Tornillos de Cabecera
3	1	Pistón	10	2	Descansa Brazos	17	1	Tapa de Cabecera
4	1	Asiento	11	2	Perilla de Brazos+Rondanas	18	1	Llave Allen M5
5	1	Mecanismo	12	4	Tornillos Bracket Respaldo	19	1	Llave Allen 17mm
6	4	Tornillos de mecanismo	13	1	Tornillo de Seguridad			
7	2	Bracket de Brazos	14	1	Tuerca de Pasante			

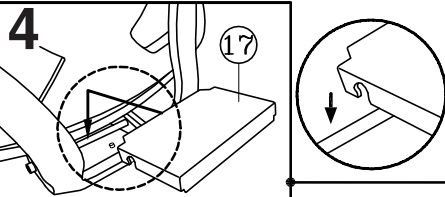
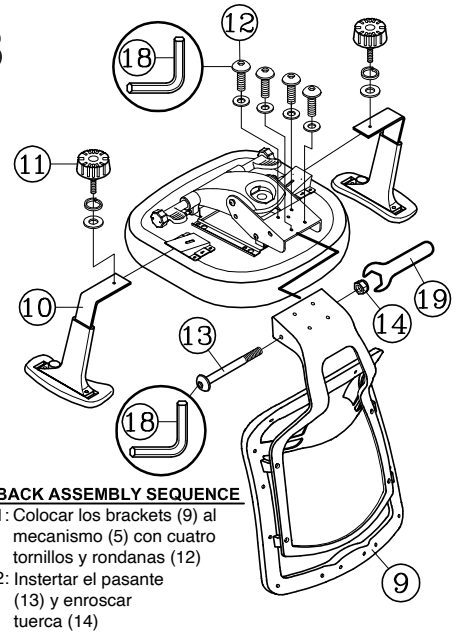
1



2



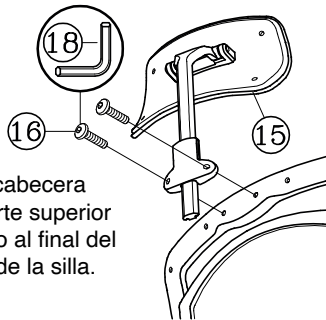
3



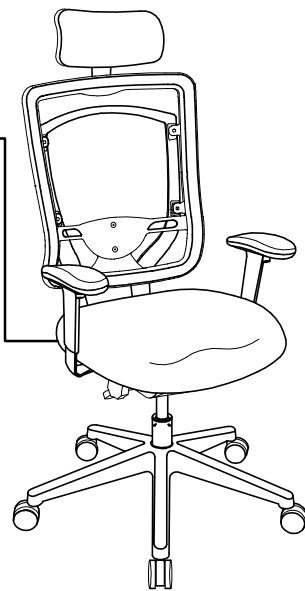
Para cubrir la conexión del mecanismo y respaldo, colocar la tapa plástica (20) sobre el pasante de seguridad (13) como se muestra en la imagen.

5

(Opcional)



Colocar la cabecera sobre la parte superior del respaldo al final del ensamblado de la silla.



MECHANISM INSTRUCTIONS :

- (A) Palanca de ajuste de altura:
Eleva para activar
- (B) Perilla de ajuste de tensión:
Girar en sentido del reloj para aumentar la tensión y en contra para disminuirla.
(Jalar la perilla (B) para una operación mas sencilla).
- (C) Perilla de inclinación de respaldo:
Girar la perilla en sentido del reloj para bloquear y en contra para desbloquear.
(Jalar la perilla (C) para una operación mas sencilla).
- (D) Palanca Slider:
Eleva la palanca para activar y bajar para bloquear el asiento.

ATENCIÓN

1. Estas instrucciones son sólo para armado de la silla. Los dibujos son ilustrativos y puede haber diferencia.
2. Algunos tornillos pueden estar preensablados, en caso de estarlo, ignore ese paso.
3. Remueva todos los elementos del empaque verificar todas las piezas antes de armar.

MANTENIMIENTO PREVENTIVO Y CUIDADOS

- Si falta alguna parte, se encuentra rota, dañada o desgastada, no utilice el producto hasta que la parte sea remplazada utilizando piezas autorizadas.
- Tirar el empaque en un contenedor apropiado.
- Ignorar las instrucciones de uso podría causar serios daños.
- Cada seis meses, favor de revisar los componentes se encuentren debidamente apretados y en su lugar para garantizar su buen uso.