

Especificaciones Técnicas

RE-1515



Características

- 1 Respaldo fabricado en marco estructural de polipropileno tapizado en mesh de nylon negro. Asiento acojinado con poliuretano inyectado de 5.3 kg/m³ de densidad con retardante de flama.
- 2 Acero tubular redondo cal 14 en 4 puntos terminada en pintura electrostática negra, brazos estructurales con coderas de polipropileno.

Otros

Rodajas duales de nylon con recubrimiento de poliuretano.

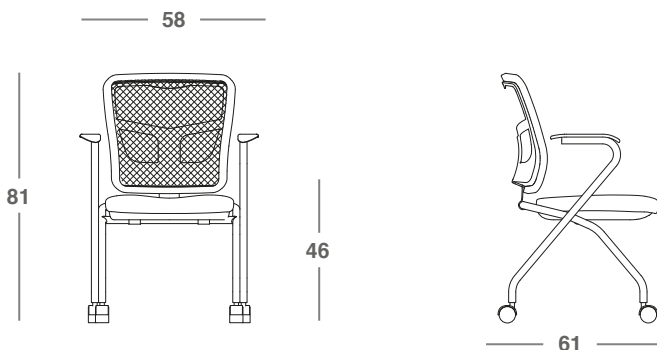


*Consultar carta de tapices

*5 años de garantía

*Soporta entre 135 y 140 kg

Dimensiones

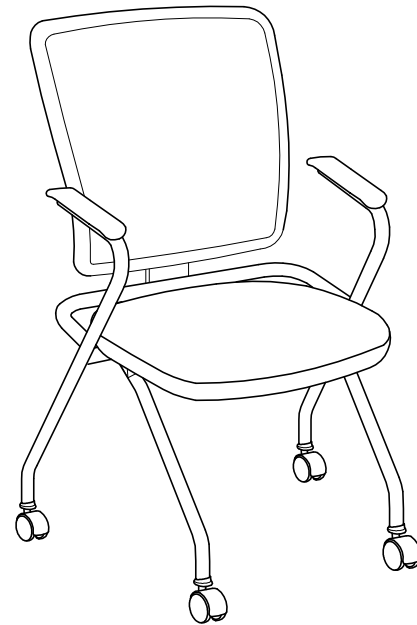
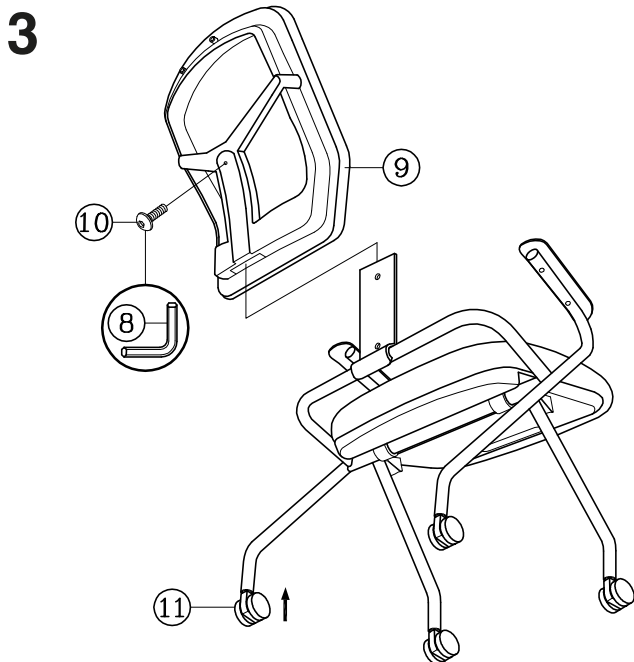
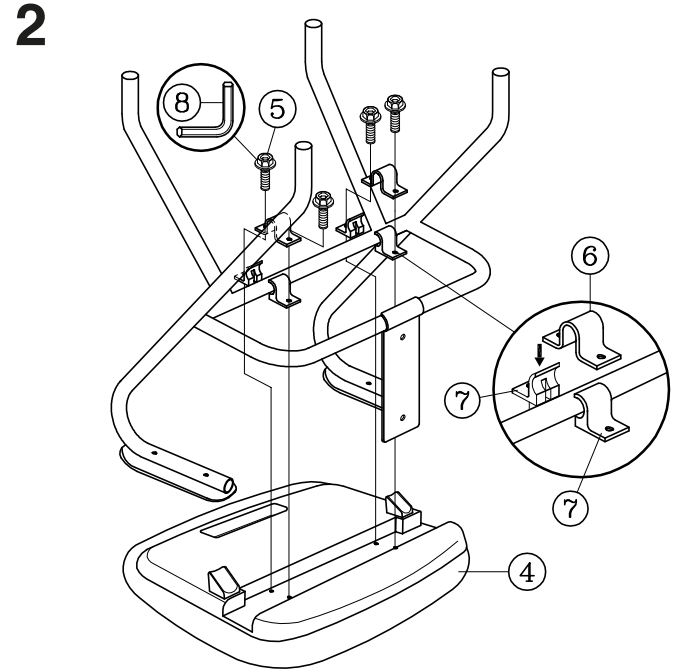
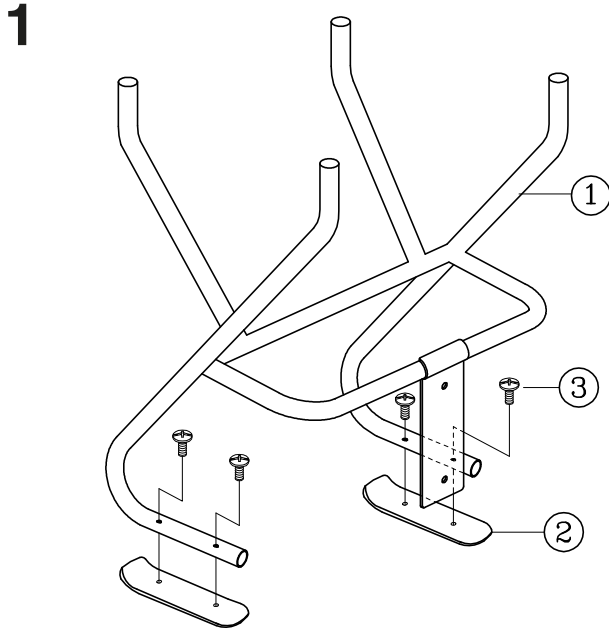


*Medidas en cm

*Retire todas las piezas del empaque, verifique todas las piezas antes de comenzar.

TABLA DE PARTES

PZA.	CANT.	DESCRIPCIÓN	PZA.	CANT.	DESCRIPCIÓN	PZA.	CANT.	DESCRIPCIÓN
1	1	Base	6	2	Grapa de Acero	10	1	Tornillo de Respaldo
2	2	Descansa Brazos	7	4	Grapa Plástica	11	4	Rodajas
3	4	Tornillos Descansa Brazos	8	1	Llave Allen			
4	1	Asiento	9	1	Respaldo			
5	4	Tornillos de Base y Asiento						



ATENCIÓN

- Estas instrucciones son solo para armado de la silla. Los dibujos son ilustrativos y puede haber diferencia.
- Algunos tornillos pueden estar preensablados, en caso de estarlo, ignore ese paso.
- Remueva todos los elementos del empaque verificar todas las piezas antes de armar.

MANTENIMIENTO PREVENTIVO Y CUIDADOS

- Si falta alguna parte, se encuentra rota, dañada o desgastada, no utilice el producto hasta que la parte sea remplazada utilizando piezas autorizadas.
- Tirar el empaque en un contenedor apropiado.
- Ignorar las instrucciones de uso podría causar serios daños al producto.
- Cada seis meses, favor de revisar los componentes se encuentren debidamente apretados y en su lugar para garantizar su buen uso.