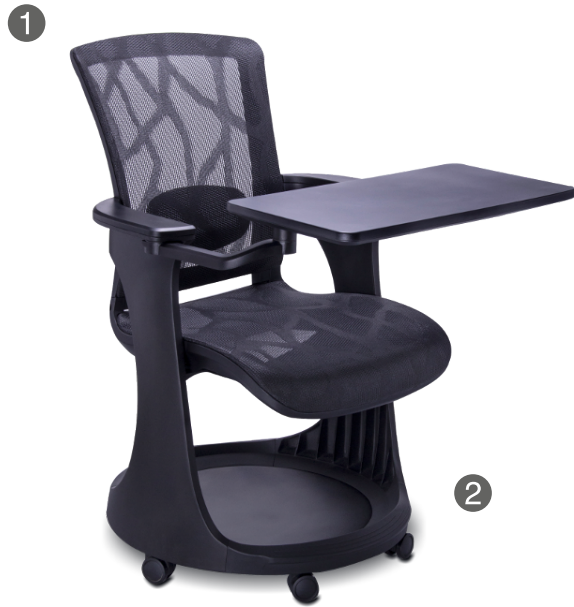


RM-9026 Pupitre Skate Training



Características

- 1 Asiento ergonómico, marco estructural de polipropileno de alto impacto con asiento y respaldo tapizado en Mesh.
- 2 Estructural de polipropileno de alto impacto color negro con diseño circular y rodajas duales de nylon.

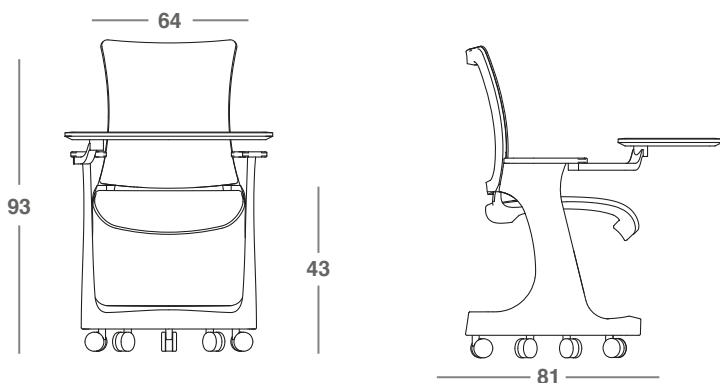
Otros

Paleta multiposicional, giratoria.

Base porta libros.

Soporte lumbar independiente y ajustable.

Dimensiones

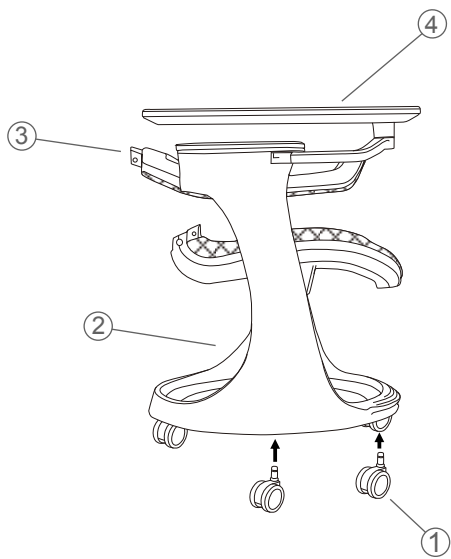


*Retire todas las piezas del empaque, verifique todas las piezas antes de comenzar.

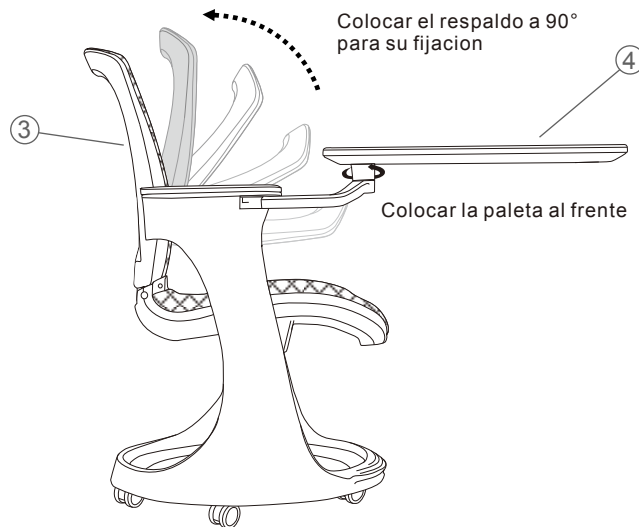
TABLA DE PARTES

PZA.	CANT.	DESCRIPCIÓN	PZA.	CANT.	DESCRIPCIÓN	PZA.	CANT.	DESCRIPCIÓN
1	6	Rodajas / Regatones	4	1	Paleta	7	1	Llave Allen M5
2	1	Base	5	4	Tornillos de Respaldo			
3	1	Respaldo	6	1	Tapas de Tornillos			

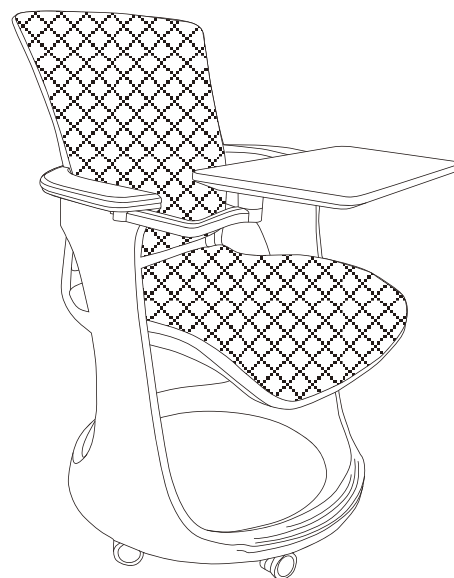
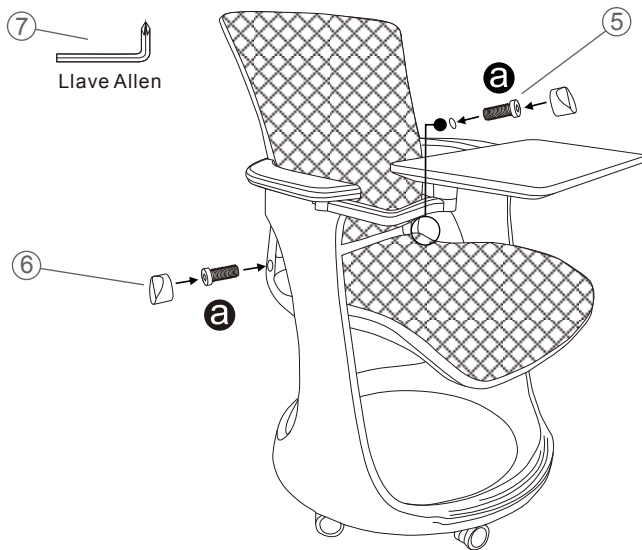
1



2



3



ATENCIÓN

- Estas instrucciones son sólo para armado de la silla. Los dibujos son ilustrativos y puede haber diferencia.
- Algunos tornillos pueden estar preensablados, en caso de estarlo, ignorar ese paso.
- Remueva todos los elementos del empaque verificar todas las piezas antes de armar.

MANTENIMIENTO PREVENTIVO Y CUIDADOS

- Si falta alguna parte, se encuentra rota, dañada o desgastada, no utilice el producto hasta que la parte sea remplazada utilizando piezas autorizadas.
- Tirar el empaque en un contenedor apropiado.
- Ignorar las instrucciones de uso podría causar serios daños.
- Cada seis meses, favor de revisar los componentes se encuentren debidamente apretados y en su lugar para garantizar su buen uso.