

Sistema Modular Stella

Características

- 1 Fabricado en una sola pieza en inyección de poliuretano de 53 kg/m³ de densidad con retardante de flama.
- 2 Estructura con alma de acero y esquineros en madera.

Otros

Regatones de polipropileno niveladores.

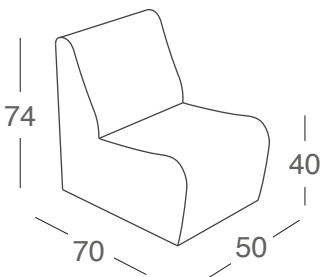


*Consultar carta de tapices.

Made in Italy

STE-01

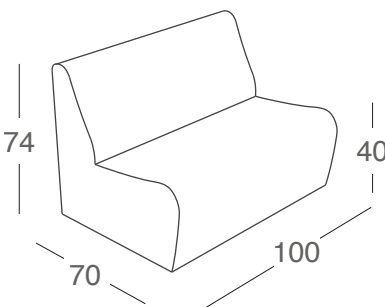
Medidas



 Uso interno

 8,0 Kg

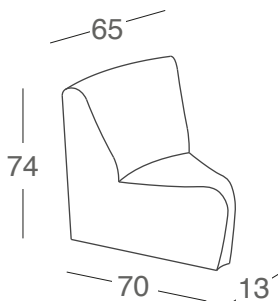
STE-02



 Uso interno

 16,0 Kg

STE-03



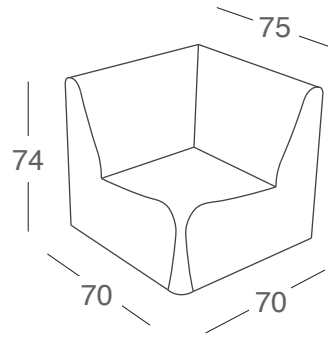
 Uso interno


 8,0 Kg

STE-04



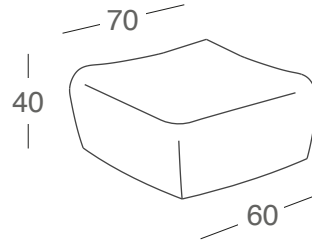
Medidas




 Uso interno

 16,0 Kg

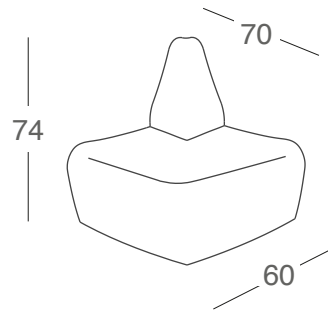
STE-05



 Uso interno

 9,0 Kg

STE-06



 Uso interno

 11,0 Kg