

Especificaciones Técnicas

RE-1061

Características

- 1 Acojinamiento de poliuretano inyectado de 4.4kg/m3 de densidad con retardante a la flama.
- 2 Acero Tubular ovalado cal 16 de 4 patas, terminado en pintura electrostática colores: Negro (N) y Gris (G).



Otros

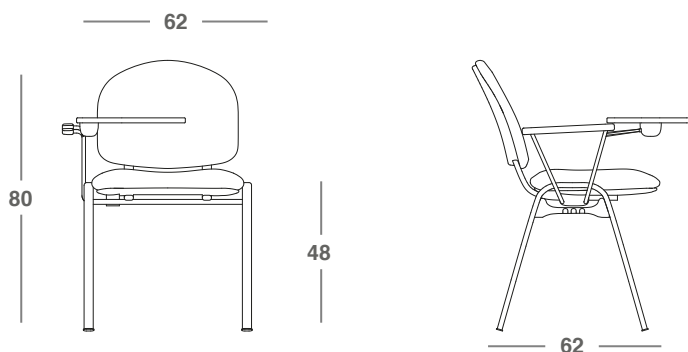


5 Piezas

Paleta abatible,
sistema anti
pánico.

*Consultar carta de tapices

Dimensiones



*Medidas en cm