

Especificaciones Técnicas

RS-680/45GR

requíez
LA MEJOR LÍNEA DE SILLAS Y SILLONES PARA OFICINA



Mecanismo

- 1 Básico, elaborado con placa de acero cal. 10

Materiales

Base de 5 puntas y descansa pies de nylon color gris o negro. reforzado con cinturón de acero. Respaldo en mesh de poliéster. Asiento de poliuretano inyectado de 53 kg/m³.

Mesh
Gris(GR) Verde(VD) Negro(NG) Azul(Az)

Otros

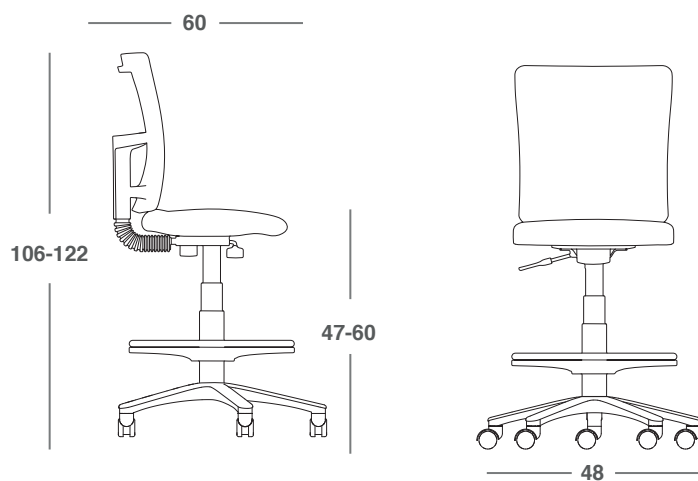


Ajuste de respaldo por sistema lama.



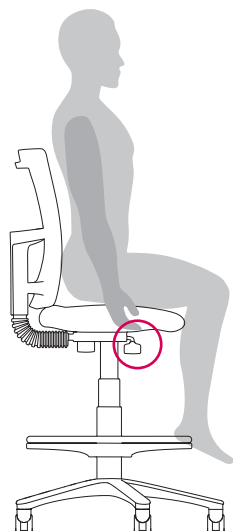
Asiento retardante al fuego

Dimensiones



grupo **requíez**®

Ajuste de asiento



Para subir el asiento, jale la perilla hacia arriba mientras quita su peso del mismo

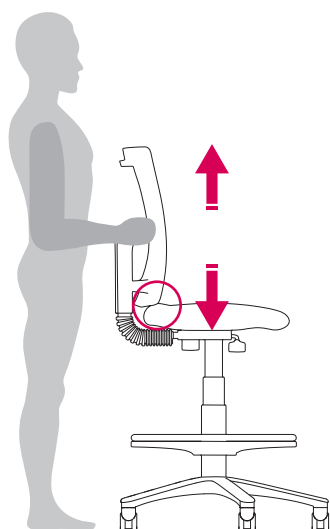


Para bajar el asiento, jale la perilla hacia arriba mientras pone su peso del mismo



La parte posterior de su rodilla debe de quedar doblada a 90° y las plantas de sus pies deben de tocar el aro descansa pies.

Ajuste de respaldo



Para subir el respaldo, mueva hacia arriba el mismo hasta llegar a la altura deseada.



Para bajar el respaldo, suba todo el respaldo para desbloquear el seguro y el respaldo se ajustará a su posición más baja



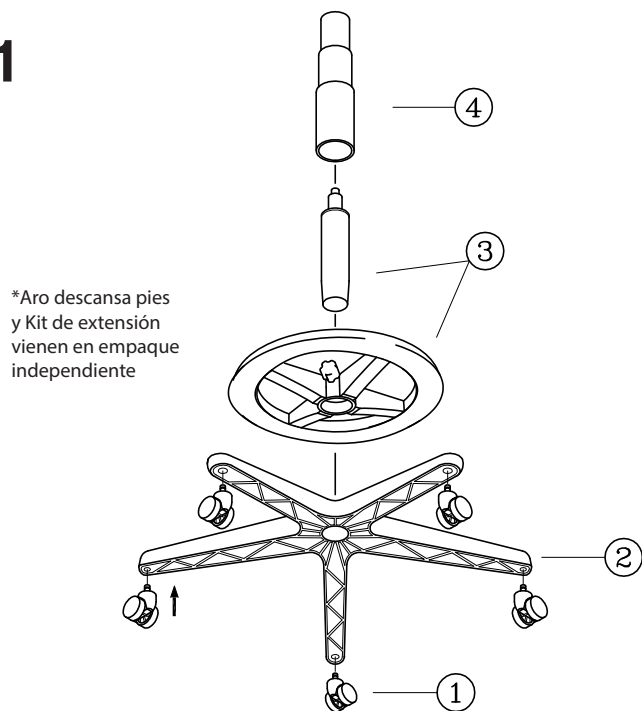
Su espalda baja debe de hacer contacto completamente con el respaldo para garantizar una adecuada posición.

*Retire todas las piezas del empaque, verifique todas las piezas antes de comenzar.

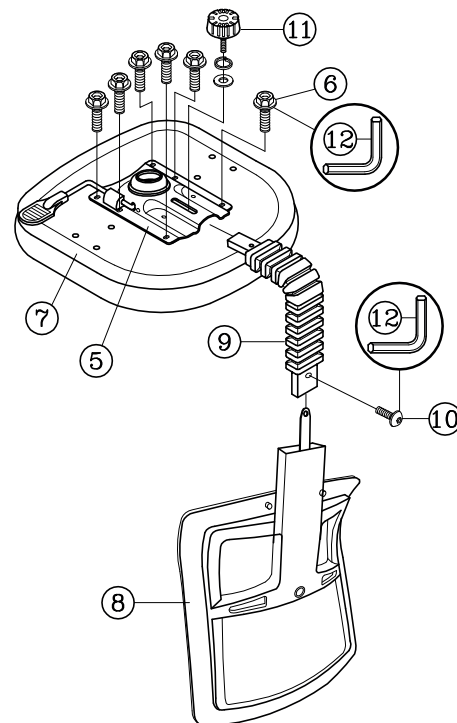
TABLA DE PARTES

PZA.	CANT.	DESCRIPCIÓN	PZA.	CANT.	DESCRIPCIÓN	PZA.	CANT.	DESCRIPCIÓN
1	5	Rodajas	7	1	Asiento	12	1	Llave Allen M5
2	1	Base	8	1	Respado			
3	1	Pistón/Descansa pies	9	1	Poste de Respaldo			
4	1	Kit Extensión	10	1	Tornillo de Respaldo			
5	1	Mecanismo	11	1	Perilla de Ajuste de Respaldo con Rondanas			
6	6	Tornillos de Mecanismo						

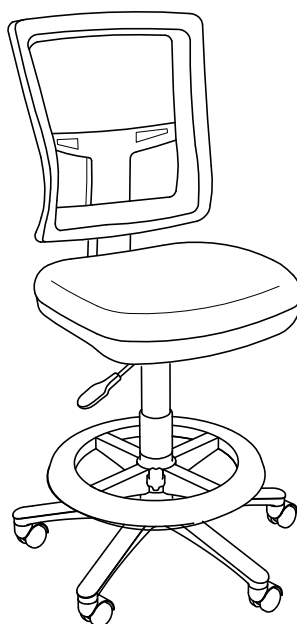
1



2



3



ATENCIÓN

- Estas instrucciones son solo para armado de la silla. Los dibujos son ilustrativos y puede haber diferencia.
- Algunos tornillos pueden estar preensablados, en caso de estarlo, ignorar ese paso.
- Remueva todos los elementos del empaque verificar todas las piezas antes de armar.

MANTENIMIENTO PREVENTIVO Y CUIDADOS

- Si falta alguna parte, se encuentra rota, dañada o desgastada, no utilice el producto hasta que la parte sea reemplazada utilizando piezas autorizadas.
- Tirar el empaque en un contenedor apropiado.
- Ignorar las instrucciones de uso podría causar serios daños.
- Cada seis meses, favor de revisar los componentes se encuentren debidamente apretados y en su lugar para garantizar su buen uso.