

RS-650



Mecanismo

- 1 Multimodal.
- 2 Reclinamiento mecánico del respaldo de contacto permanente y bloqueo

Materiales

Base De 5 puntas, elaborada en nylon con cinturón de acero.

Descansa brazos opcional*

Asiento de poliuretano inyectado de 53 kg/m3.

Otros



Ajuste de altura
neumática



Asiento y respaldo
ergonómicos,
acojinamiento
en poliuretano



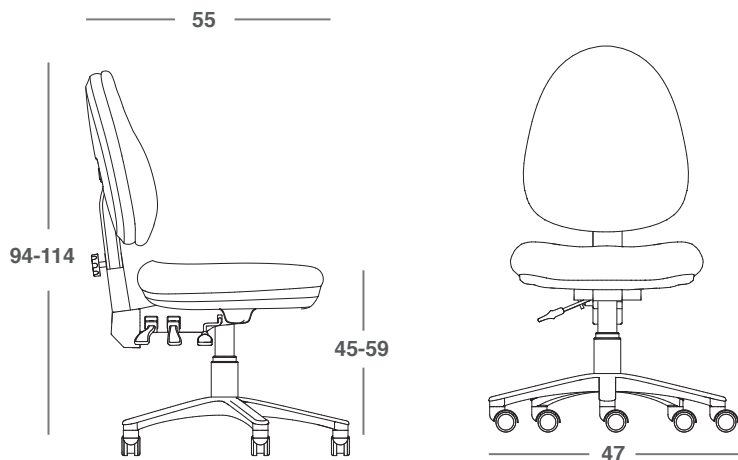
Asiento
retardante
al fuego



Ajuste de altura
y profundidad
de respaldo

*Accesorio Opcional

Dimensiones



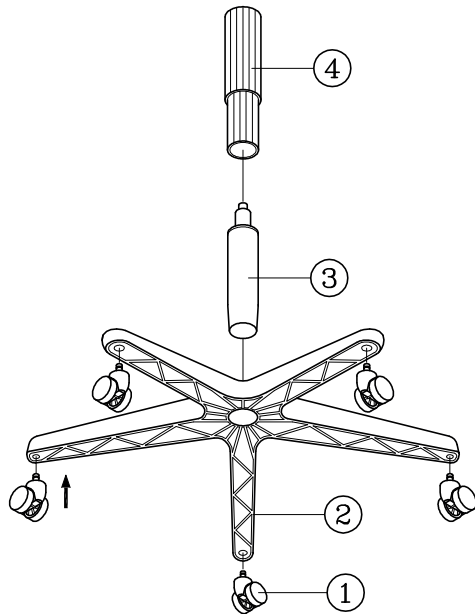
*Medidas en cm

*Retire todas las piezas del empaque, verifique todas las piezas antes de comenzar.

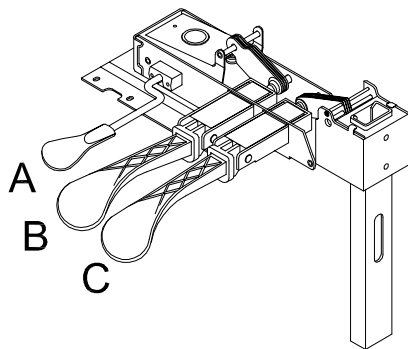
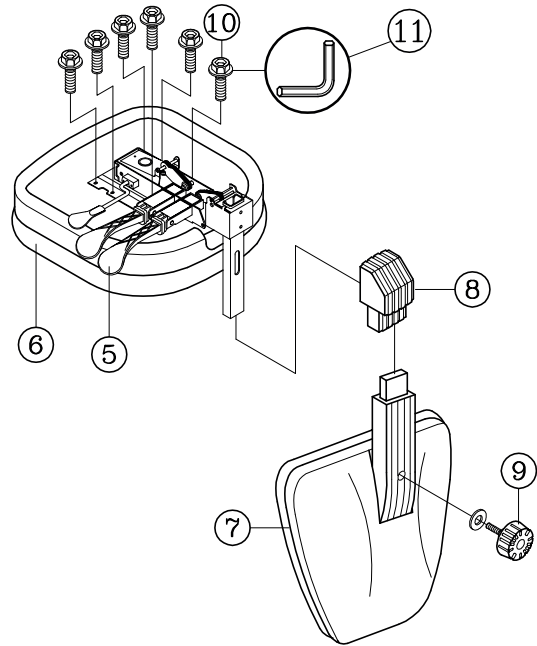
TABLA DE PARTES

PZA.	CANT.	DESCRIPCIÓN	PZA.	CANT.	DESCRIPCIÓN	PZA.	CANT.	DESCRIPCIÓN
1	5	Rodajas	7	1	Respaldo	10	6	Torillos de mecanismo
2	1	Base	8	1	Cubre mecanismo	11	1	Llave Allen M5
3	1	Pistón						
4	1	Cubre Pistón	9	1	Perilla de ajuste de respaldo + Rondanas			
5	1	Mecanismo						
6	1	Asiento						

1



2



" MECANISMO "

- A) Ajuste neumatico de altura para asiento
- B) Ajuste de inclinacion para asiento
- C) Ajuste de inclinacion para respaldo



ATENCIÓN

1. Estas instrucciones son solo para armado de la silla. Los dibujos son ilustrativos y puede haber diferencia.
2. Algunos tornillos pueden estar preensamblados, en caso de estarlo, ignoren ese paso.
3. Remueva todos los elementos del empaque verificar todas las piezas antes de armar.

MANTENIMIENTO PREVENTIVO Y CUIDADOS

- Si falta alguna parte, se encuentra rota, dañada o desgastada, no utilice el producto hasta que la parte sea reemplazada utilizando piezas autorizadas.
- Tirar el empaque en un contenedor apropiado.
- Ignorar las instrucciones de uso podría causar serios daños.
- Cada seis meses, favor de revisar que los componentes se encuentren debidamente apretados y en su lugar para garantizar su buen uso.