

RS-500/45



Mecanismo

- 1 Básico.
- 2 Placa de acero cal. 10.

Materiales

Base De 5 puntas y descansa pies, elaborados en nylon con cinturón de acero.

Respaldo en mesh (colores)

Descansa brazos opcional*

Asiento de poliuretano inyectado de 53 kg/m³.

Otros



Ajuste de altura
neumática



Asiento y respaldo
ergonómicos,
acojinamiento
en poliuretano



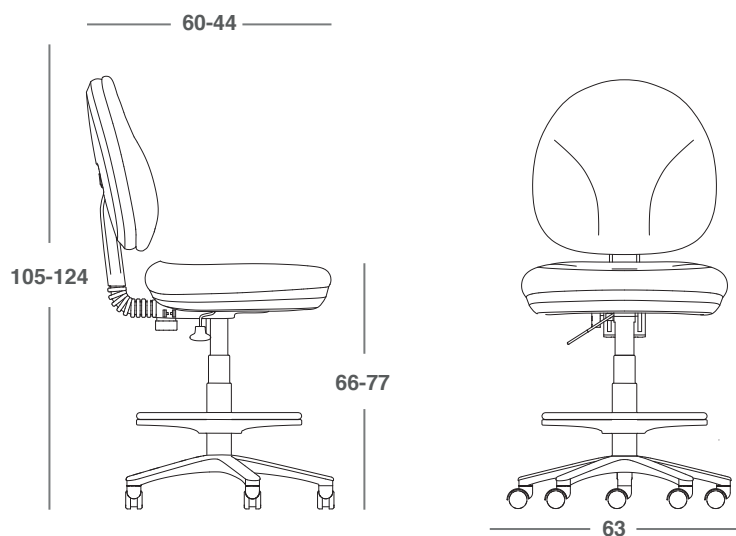
Asiento
retardante
al fuego



Ajuste de altura
y profundidad
de respaldo

*Accesorio Opcional

Dimensiones



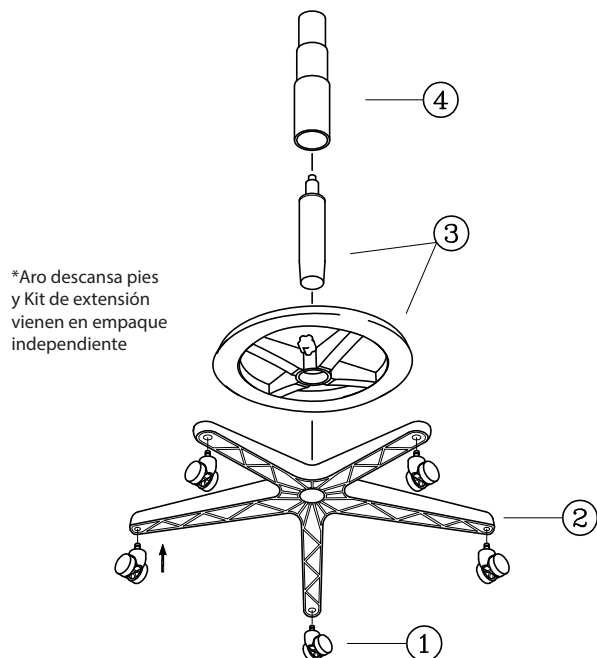
*Medidas en cm

*Retire todas las piezas del empaque, verifique todas las piezas antes de comenzar.

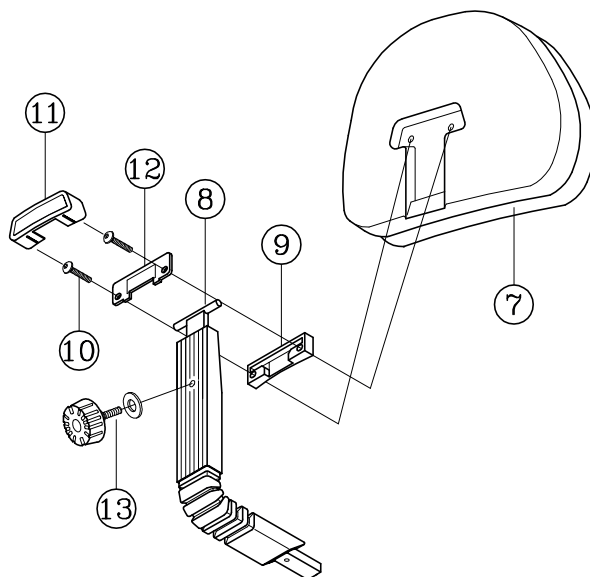
TABLA DE PARTES

PZA.	CANT.	DESCRIPCIÓN	PZA.	CANT.	DESCRIPCIÓN	PZA.	CANT.	DESCRIPCIÓN
1	5	Rodajas	8	1	Poste de respaldo + Cubre poste	13	1	Perilla de ajuste altura de respaldo + Rondana
2	1	Base	9	1	Soporte de plástico	14	1	Perilla de ajuste de respaldo + Rondana
3	1	Pistón y descansa pies	10	2	Tornillos de respaldo	15	6	Tornillos de mecanismo
4	1	Cubre Pistón/Kit extensión	11	1	Cubre tornillos	16	1	Llave Allen M5
5	1	Mecanismo						
6	1	Asiento	12	1	Placa de acero para tornillos			
7	1	Respaldo						

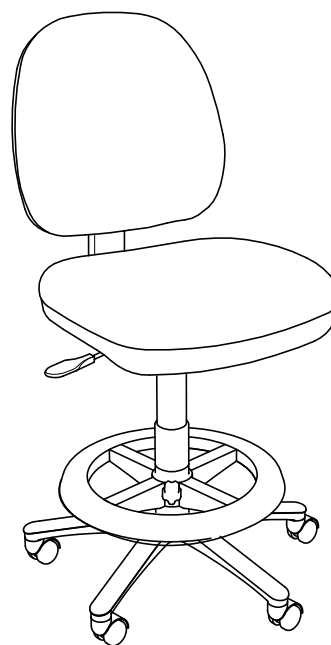
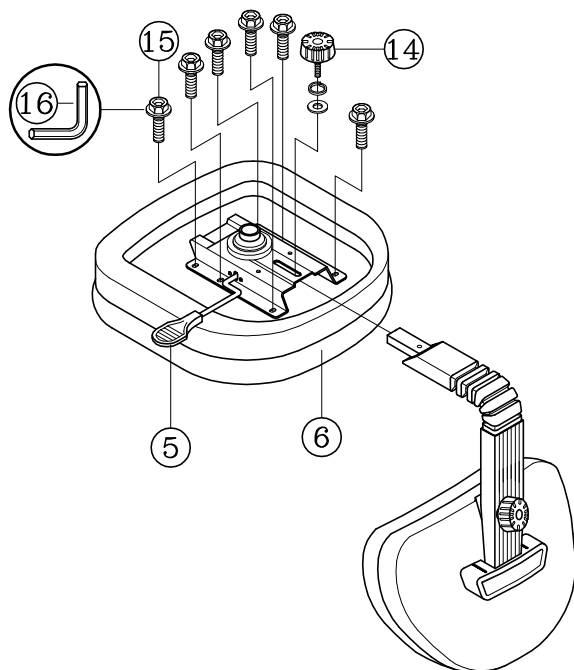
1



2



3



ATENCIÓN

- Estas instrucciones son solo para armado de la silla. Los dibujos son ilustrativos y puede haber diferencia.
- Algunos tornillos pueden estar preensamblados, en caso de estarlo, ignorar ese paso.
- Remueva todos los elementos del empaque verificar todas las piezas antes de armar.

MANTENIMIENTO PREVENTIVO Y CUIDADOS

- Si falta alguna parte, se encuentra rota, dañada o desgastada, no utilice el producto hasta que la parte sea remplazada utilizando piezas autorizadas.
- Tirar el empaque en un contenedor apropiado.
- Ignorar las instrucciones de uso podría causar serios daños.
- Cada seis meses, favor de revisar que los componentes se encuentren debidamente apretados y en su lugar para garantizar su buen uso.