

RS-500/40



Mecanismo

- 1 Básico.
- 2 Placa de acero cal. 10.

Materiales

Base De 5 puntas, elaborados en nylon con cinturonde acero.

Descansa pies de acero cromado y nylon reforzado.

Descansa brazos opcional*

Asiento de poliuretano inyectado de 53 kg/m³.

Otros



Ajuste de altura
neumática



Asiento y respaldo
ergonómicos,
acojinamiento
en poliuretano



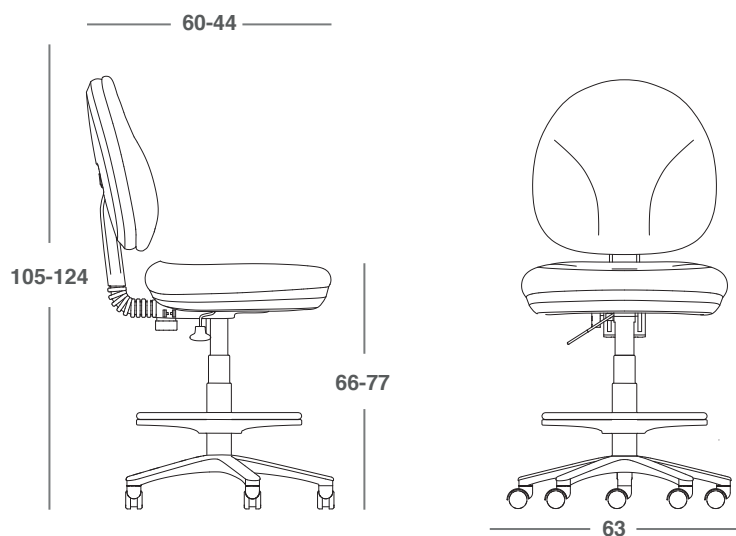
Asiento
retardante
al fuego



Ajuste de altura
y profundidad
de respaldo

*Accesorio Opcional

Dimensiones

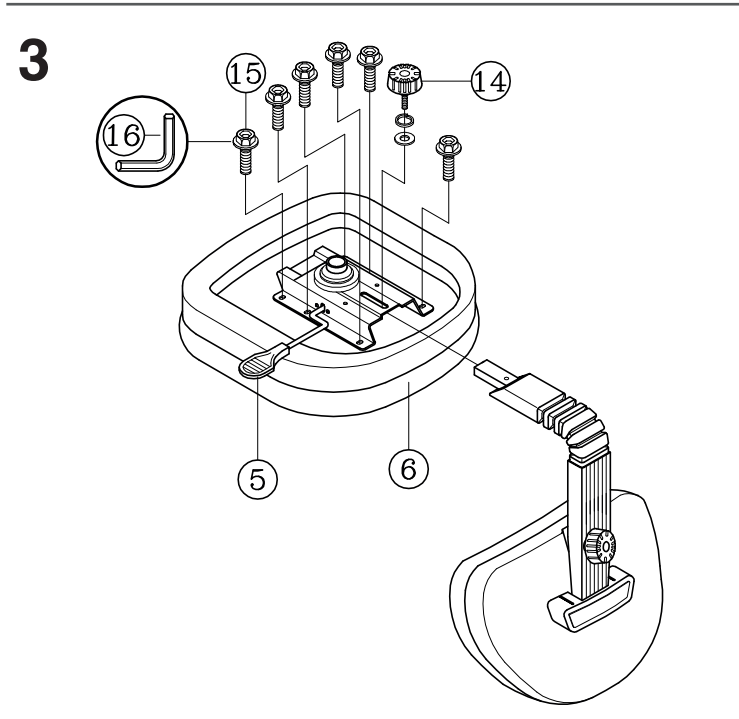
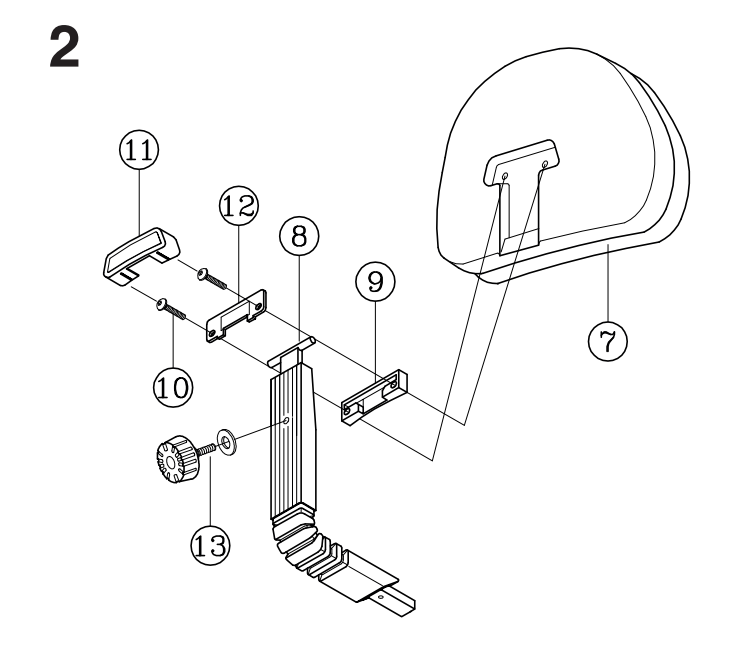
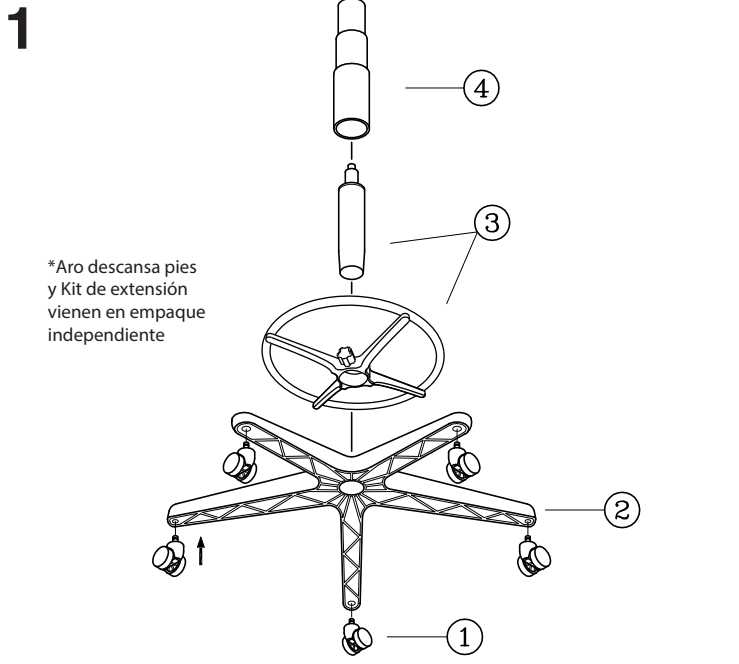


*Medidas en cm

*Retire todas las piezas del empaque, verifique todas las piezas antes de comenzar.

TABLA DE PARTES

PZA.	CANT.	DESCRIPCIÓN	PZA.	CANT.	DESCRIPCIÓN	PZA.	CANT.	DESCRIPCIÓN
1	5	Rodajas	8	1	Poste de respaldo + Cubre poste	13	1	Perilla de ajuste altura de respaldo + Rondana
2	1	Base	9	1	Soporte de plástico	14	1	Perilla de ajuste de respaldo + Rondana
3	1	Pistón y descansa pies	10	2	Tornillos de respaldo	15	6	Tornillos de mecanismo
4	1	Cubre Pistón/Kit extensión	11	1	Cubre tornillos	16	1	Llave Allen M5
5	1	Mecanismo						
6	1	Asiento	12	1	Placa de acero para tornillos			
7	1	Respaldo						



ATENCIÓN

1. Estas instrucciones son solo para armado de la silla. Los dibujos son ilustrativos y puede haber diferencia.
2. Algunos tornillos pueden estar preensamblados, en caso de estarlo, ignorar ese paso.
3. Remueva todos los elementos del empaque verificar todas las piezas antes de armar.

MANTENIMIENTO PREVENTIVO Y CUIDADOS

- Si falta alguna parte, se encuentra rota, dañada o desgastada, no utilice el producto hasta que la parte sea remplazada utilizando piezas autorizadas.
- Tirar el empaque en un contenedor apropiado.
- Ignorar las instrucciones de uso podría causar serios daños.
- Cada seis meses, favor de revisar que los componentes se encuentren debidamente apretados y en su lugar para garantizar su buen uso.