

## RS-460/45



### Mecanismo

- 1 Básico.
- 2 Placa de acero cal. 10.

### Materiales

Base De 5 puntas y descansa pies, elaborados en nylon con cinturón de acero.

Descansa brazos opcional\*

Asiento de poliuretano inyectado de 53 kg/m<sup>3</sup>.

### Otros



Ajuste de altura  
neumática



Asiento y respaldo  
ergonómicos,  
acojinamiento  
en poliuretano\*



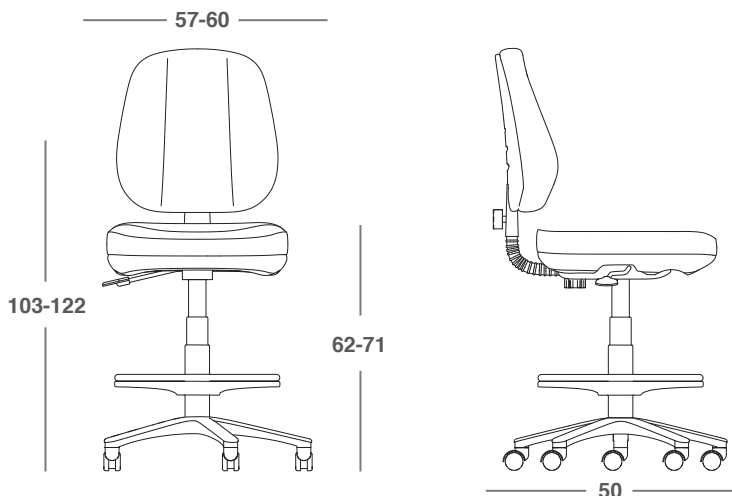
Asiento  
retardante  
al fuego



Ajuste de altura  
y profundidad  
de respaldo.

\*Accesorio Opcional

### Dimensiones



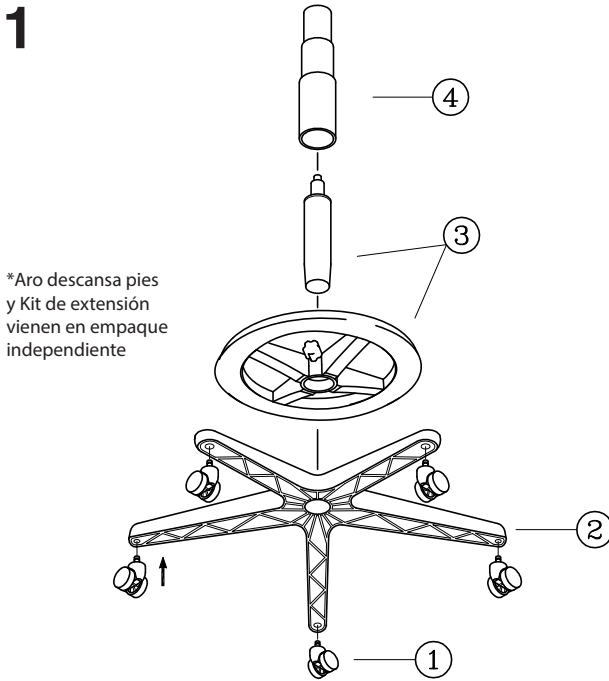
\*Medidas en cm

\*Retire todas las piezas del empaque, verifique todas las piezas antes de comenzar.

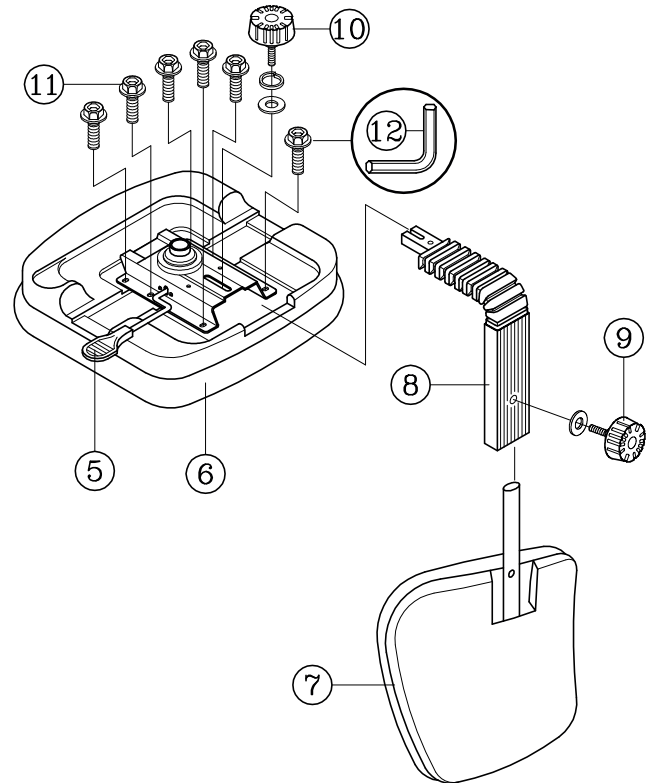
## TABLA DE PARTES

PZA.	CANT.	DESCRIPCIÓN	PZA.	CANT.	DESCRIPCIÓN	PZA.	CANT.	DESCRIPCIÓN
1	5	Rodajas	7	1	Respaldo	10	1	Perillas de Ajuste de Asiento + Rondanas
2	1	Base	8	1	Poste de Respaldo + Cubre poste	11	6	Tornillos de Mecanismo
3	1	Pistón y descansa pies	9	1	Perillas de Ajuste de Respaldo + Rondana	12	1	Llave Allen M5
4	1	Kit de Extensión						
5	1	Mecanismo						
6	1	Asiento						

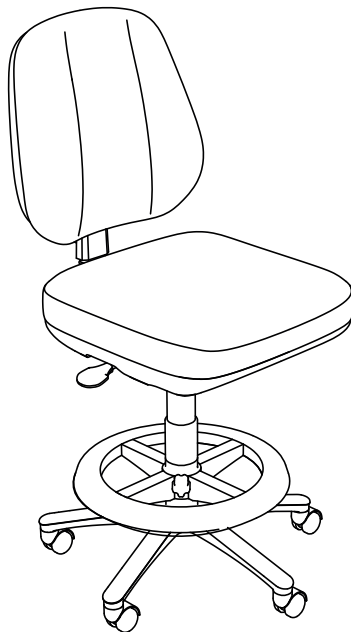
### 1



### 2



### 3



#### ATENCIÓN

- Estas instrucciones son solo para armado de la silla. Los dibujos son ilustrativos y puede haber diferencia.
- Algunos tornillos pueden estar preensamblados, en caso de estarlo, ignorar ese paso.
- Remueva todos los elementos del empaque verificar todas las piezas antes de armar.

#### MANTENIMIENTO PREVENTIVO Y CUIDADOS

- Si falta alguna parte, se encuentra rota, dañada o desgastada, no utilice el producto hasta que la parte sea reemplazada utilizando piezas autorizadas.
- Tirar el empaque en un contenedor apropiado.
- Ignorar las instrucciones de uso podría causar serios daños.
- Cada seis meses, favor de revisar que los componentes se encuentren debidamente apretados y en su lugar para garantizar su buen uso.