

RS-460/40



Mecanismo

- 1 Básico.
- 2 Placa de acero cal. 10.

Materiales

Base De 5 puntas, elaborados en nylon con cinturonde acero.

Descansa pies de acero cromado y nylon reforzado.

Descansa brazos opcional*

Asiento de poliuretano inyectado de 53 kg/m³.

Otros



Ajuste de altura
neumática



Asiento y respaldo
ergonómicos,
acojinamiento
en poliuretano*



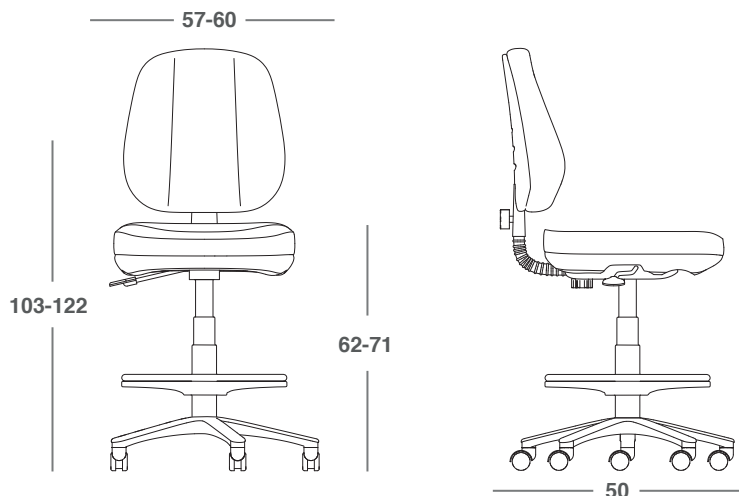
Asiento
retardante
al fuego



Ajuste de altura
y profundidad
de respaldo.

*Accesorio Opcional

Dimensiones



*Medidas en cm

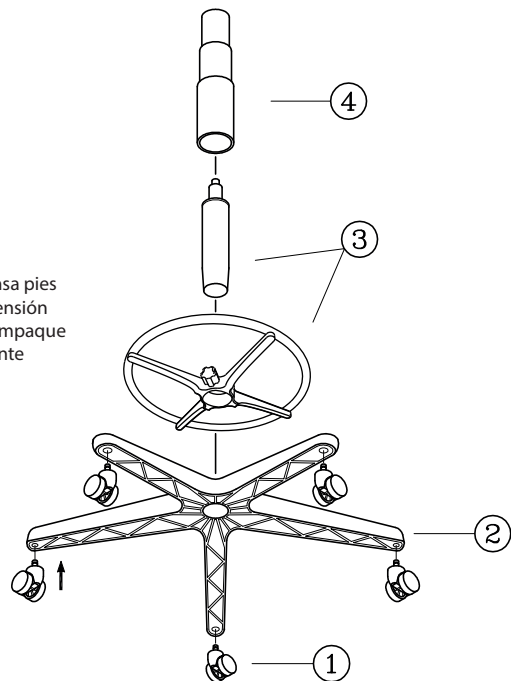
*Retire todas las piezas del empaque, verifique todas las piezas antes de comenzar.

TABLA DE PARTES

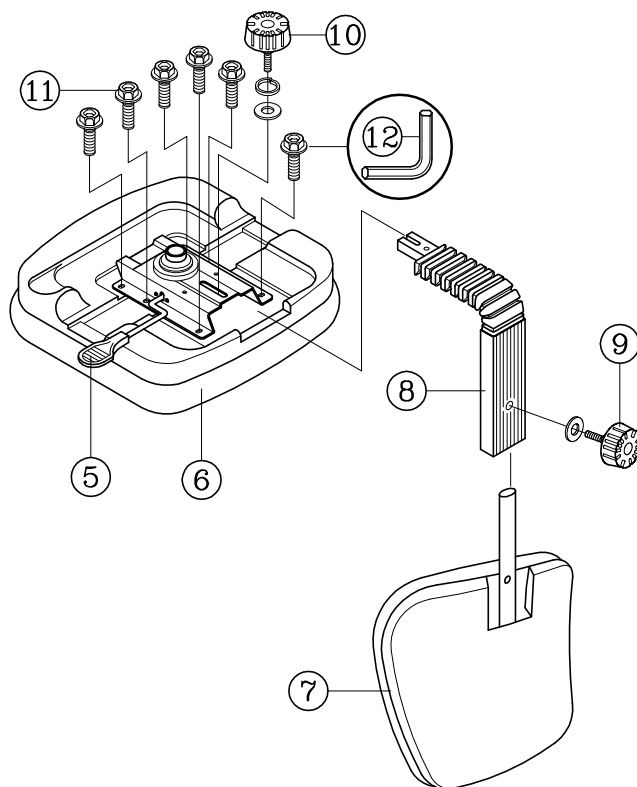
PZA.	CANT.	DESCRIPCIÓN	PZA.	CANT.	DESCRIPCIÓN	PZA.	CANT.	DESCRIPCIÓN
1	5	Rodajas	7	1	Respaldo	10	1	Perillas de Ajuste de Asiento + Rondanas
2	1	Base	8	1	Poste de Respaldo + Cubre poste	11	6	Tornillos de Mecanismo
3	1	Pistón y descansa pies	9	1	Perillas de Ajuste de Respaldo + Rondana	12	1	Llave Allen M5
4	1	Kit de Extensión						
5	1	Mecanismo						
6	1	Asiento						

1

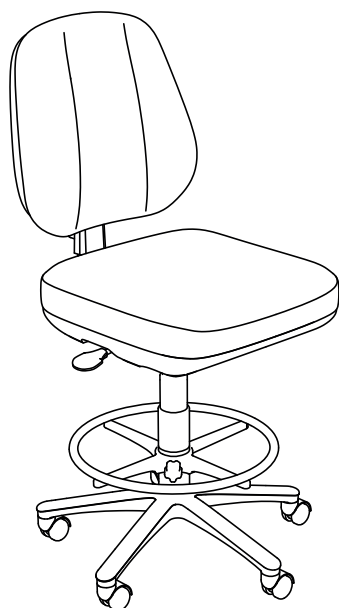
*Aro descansa pies y Kit de extensión vienen en empaque independiente



2



3



ATENCIÓN

- Estas instrucciones son solo para armado de la silla. Los dibujos son ilustrativos y puede haber diferencia.
- Algunos tornillos pueden estar preensamblados, en caso de estarlo, ignorar ese paso.
- Remueva todos los elementos del empaque verificar todas las piezas antes de armar.

MANTENIMIENTO PREVENTIVO Y CUIDADOS

- Si falta alguna parte, se encuentra rota, dañada o desgastada, no utilice el producto hasta que la parte sea reemplazada utilizando piezas autorizadas.
- Tirar el empaque en un contenedor apropiado.
- Ignorar las instrucciones de uso podría causar serios daños.
- Cada seis meses, favor de revisar que los componentes se encuentren debidamente apretados y en su lugar para garantizar su buen uso.