

Especificaciones Técnicas

RP-8000

requíez
LA MEJOR LÍNEA DE SILLAS Y SILLONES PARA OFICINA



Mecanismo

- 1 Reclinamiento knee Tilt con cuatro posiciones de bloqueo con sistema anti-shock y perilla para regular la tensión.

Materiales

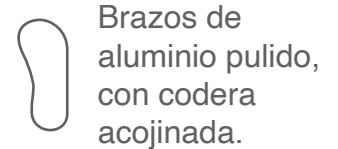
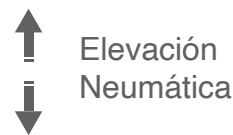
Base de 5 puntas elaborada en aluminio.

Asiento y respaldo tapizado en piel. Poliuretano inyectado de alta densidad de 53 kg/m³ con retardante al fuego.

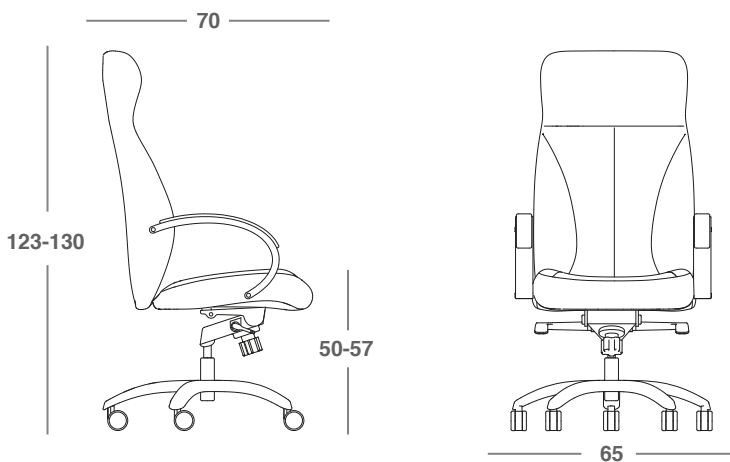
Colores



Otros



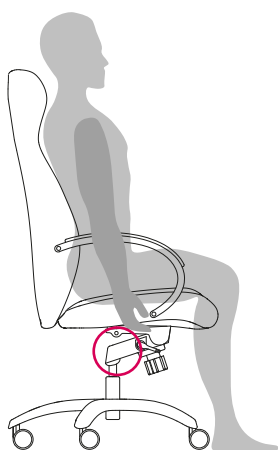
Dimensiones



*Medidas en cm

grupo **requíez**®

Ajuste de asiento



Para subir el asiento, gire la perilla derecha hacia el sentido contrario de las manesillas del reloj mientras quita su peso del mismo

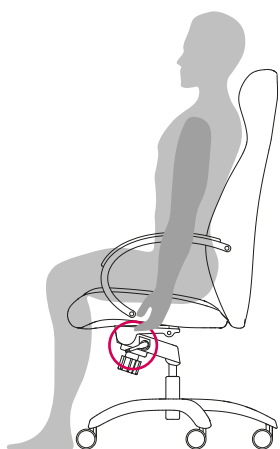


Para bajar el asiento, gire la perilla derecha hacia el sentido contrario de las manesillas del reloj mientras quita su peso del mismo



La parte posterior de su rodilla debe de quedar doblada a 90° y las plantas de sus pies deben de tocar completamente el suelo

Ajuste de respaldo



Ajuste el ángulo del respaldo girando la perilla izquierda hacia el sentido de las manesillas del reloj para desbloquear el sistema



Una vez estando en el ángulo deseado, gire la palanca en sentido contrario de las manesillas del reloj para bloquear el sistema.



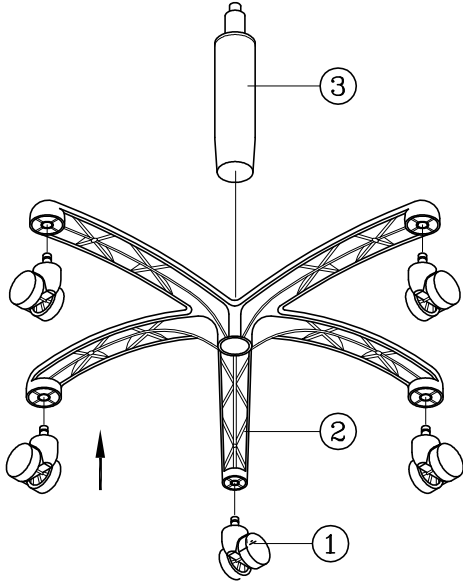
Para regular la tensión del reclinamiento, gire la perilla inferior de un lado a otro según se prefiera.

*Retire todas las piezas del empaque, verifique todas las piezas antes de comenzar.

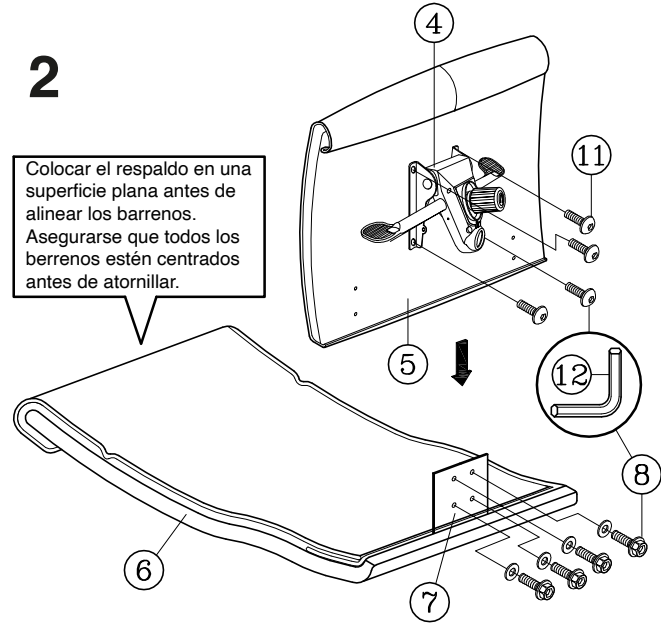
TABLA DE PARTES

PZA.	CANT.	DESCRIPCIÓN	PZA.	CANT.	DESCRIPCIÓN	PZA.	CANT.	DESCRIPCIÓN
1	5	Rodajas	6	1	Respaldo	11	4	Tornillos de mecanismo
2	1	Base	7	1	Break Asiento y Respaldo	12	1	Llave Allen M5
3	1	Pistón	8	4	Tornillos y Rondanas de Bracket	13	1	Llave Allen M6
4	1	Mecanismo	9	2	Descansa Brazos			
5	1	Asiento	10	4	Tornillos de mecanismo			

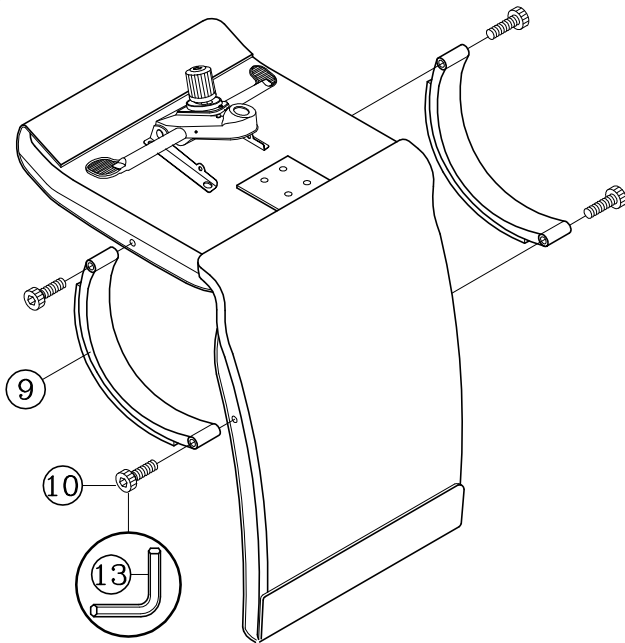
1



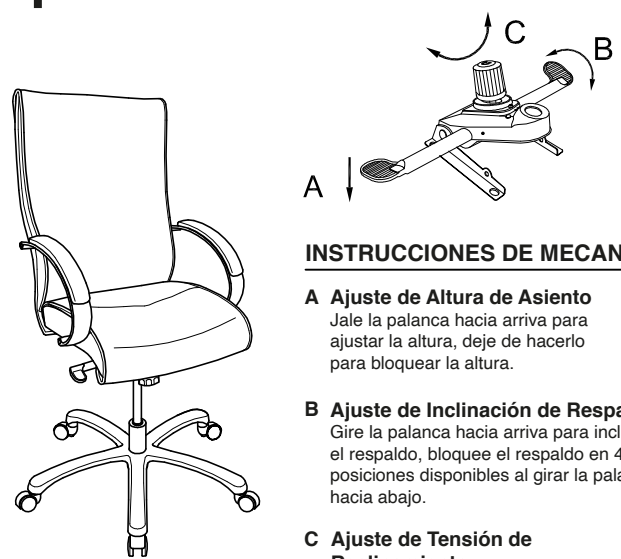
2



3



4



INSTRUCCIONES DE MECANISMO:

A Ajuste de Altura de Asiento

Jale la palanca hacia arriba para ajustar la altura, deje de hacerlo para bloquear la altura.

B Ajuste de Inclinación de Respaldo

Gire la palanca hacia arriba para inclinar el respaldo, bloquee el respaldo en 4 posiciones disponibles al girar la palanca hacia abajo.

C Ajuste de Tensión de Reclinamiento

Gire la perilla en ambos sentidos para ajustar la tensión basándose en el peso del usuario.

ATENCIÓN

1. Estas instrucciones son sólo para armado de la silla. Los dibujos son ilustrativos y puede haber diferencia.
2. Algunos tornillos pueden estar preensablados, en caso de estarlo, ignoren ese paso.
3. Remueva todos los elementos del empaque verificar todas las piezas antes de armar.

MANTENIMIENTO PREVENTIVO Y CUIDADOS

- Si falta alguna parte, se encuentra rota, dañada o desgastada, no utilice el producto hasta que la parte sea reemplazada utilizando piezas autorizadas.
- Tirar el empaque en un contenedor apropiado.
- Ignorar las instrucciones de uso podría causar serios daños.
- Cada seis meses, favor de revisar los componentes se encuentren debidamente apretados y en su lugar para garantizar su buen uso.