

Especificaciones Técnicas

RP-4500



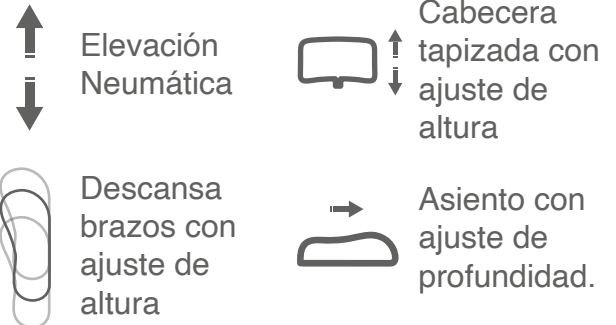
Mecanismo

- 1 Synchro con regulador de tensión, 3 posiciones de bloqueo y sistema antishock.
- 2 Mecanismo elaborado con placa de acero cal.10.

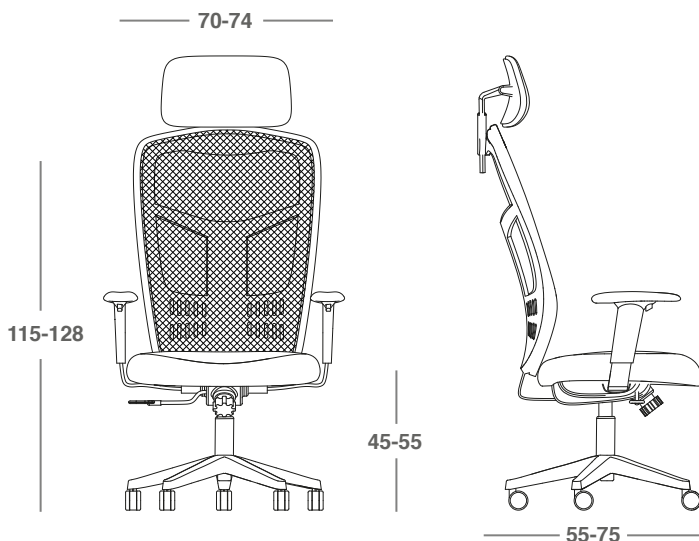
Materiales

Base de 5 puntas elaborada en nylon reforzado, con cinturón de acero.
Brazos de poliuretano.
Asiento tapizado en piel.
Poliuretano inyectado de alta densidad de 53 kg/m³ con retardante al fuego.

Otros



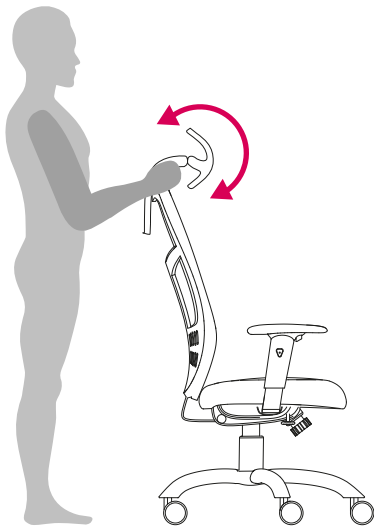
Dimensiones



*Medidas en cm

Ajuste de cabecera

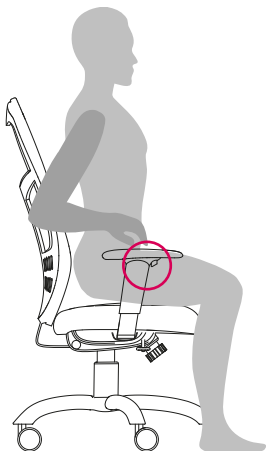
*Accesorio Opcional



La cabecera cuenta con 3 posiciones, para ajustarla, girar hacia arriba y abajo la misma a la posición deseada.

Para ajustar la altura, jale el poste de la cabecera hacia arriba o empuje hacia abajo según la posición deseada.

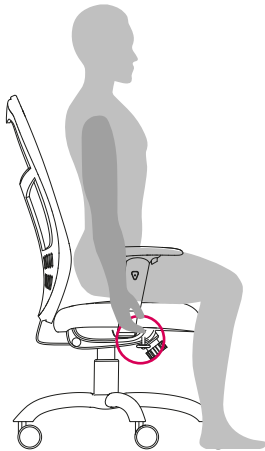
Ajuste de descansa brazos



Para ajustar la altura, active los botones de altura y regule la posición del respaldo hacia arriba y abajo, desactive los botones cuando tenga la posición deseada.

Los pads se pueden ajustar hacia adelante y atrás.

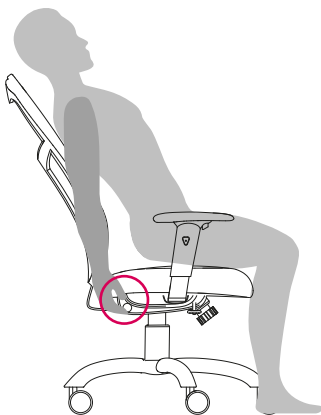
Ajuste de altura de asiento



Para subir el asiento, jale la perilla hacia arriba mientras quita su peso del mismo

Para bajar el asiento, jale la perilla hacia arriba mientras pone su peso del mismo

Ajuste de reclinamiento



Para ajustar el reclinamiento del respaldo desbloquee la palanca synchro y recline su espalda hasta la posición deseada de hasta 3 posiciones, para bloquear el respaldo en la posición, vuelva a colocar la palanca en la posición inicial. Puede rotar la manibela de tensión para regular la firmeza del reclinamiento.



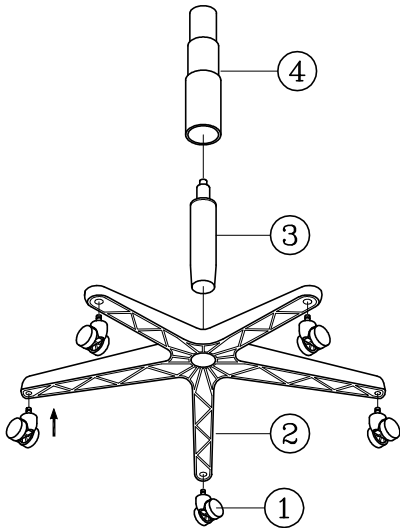
Para activar el mecanismo anti-shock retire su espalda del respaldo, vuelva a desbloquear el sistema y recline su espalda en el respaldo nuevamente, el sistema anti-shock quedará activado.

*Retire todas las piezas del empaque, verifique todas las piezas antes de comenzar.

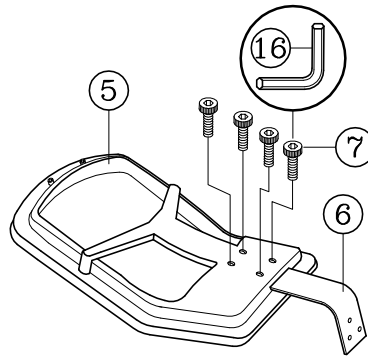
TABLA DE PARTES

PZA.	CANT.	DESCRIPCIÓN	PZA.	CANT.	DESCRIPCIÓN	PZA.	CANT.	DESCRIPCIÓN
1	5	Rodajas	7	4	Tornillos de Respaldo	13	2	Descansa Brazos
2	1	Base	8	1	Asiento	14	2	Perillas de Ajuste de Brazos + Rondanas
3	1	Pistón	9	1	Mecanismo	15	3	Tornillos de Base de Mecanismo + Rondanas
4	1	Cubierta de Pistón	10	4	Tornillos de Mecanismo	16	1	Llave Allen M5
5	1	Respaldo	11	2	Base de Brazo			
6	1	Poste de Respaldo	12	8	Tornillos Base de Brazo			

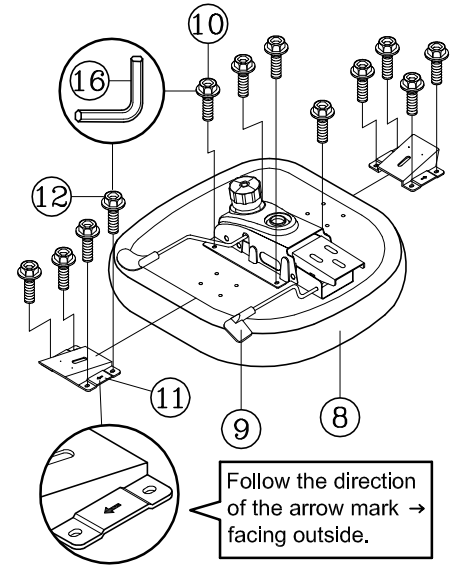
1



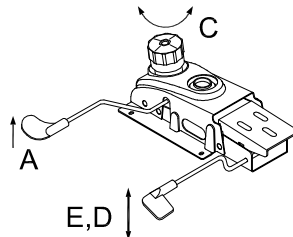
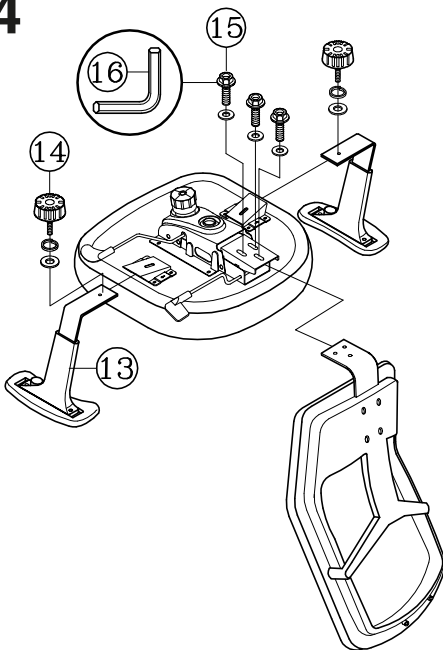
2



3



4



INSTRUCCIONES DE MECANISMO:

- A Ajuste de altura de asiento:**
Jale la palanca hacia arriba y abajo, suelte la palanca en la posición correcta.
- B Ajuste de inclinación antishock:**
Jale la palanca horizontalmente, mueva el respaldo para inclinarlo, para asegurar la posición deseada, empuje la palanca hacia adentro.
- C Ajuste de tensión de inclinación:**
Rote la perilla de un lado a otro para ajustar la tensión según el peso del usuario.
- D Bloqueo de inclinación:**
Bloquee el sistema synchro girando la palanca hasta 3 posiciones.
- E Ajuste de reclinamiento de respaldo:**
Gire la palanca hacia arriba y mueva el respaldo para inclinarlo, para bloquear la posición, gire la palanca hacia abajo.

ATENCIÓN

1. Estas instrucciones son sólo para armado de la silla. Los dibujos son ilustrativos y puede haber diferencia.
2. Algunos tornillos pueden estar preensablados, en caso de estarlo, ignoren ese paso.
3. Remueva todos los elementos del empaque verificar todas las piezas antes de armar.

MANTENIMIENTO PREVENTIVO Y CUIDADOS

- Si falta alguna parte, se encuentra rota, dañada o desgastada, no utilice el producto hasta que la parte sea reemplazada utilizando piezas autorizadas.
- Tirar el empaque en un contenedor apropiado.
- Ignorar las instrucciones de uso podría causar serios daños.
- Cada seis meses, favor de revisar los componentes se encuentren debidamente apretados y en su lugar para garantizar su buen uso.