

# Especificaciones Técnicas

## RM-9025

**requíez**  
LA MEJOR LÍNEA DE SILLAS Y SILLONES PARA OFICINA

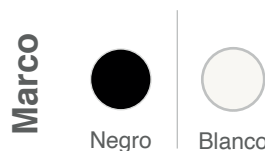
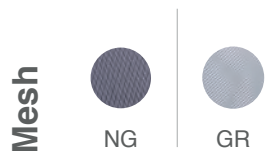


### Mecanismo

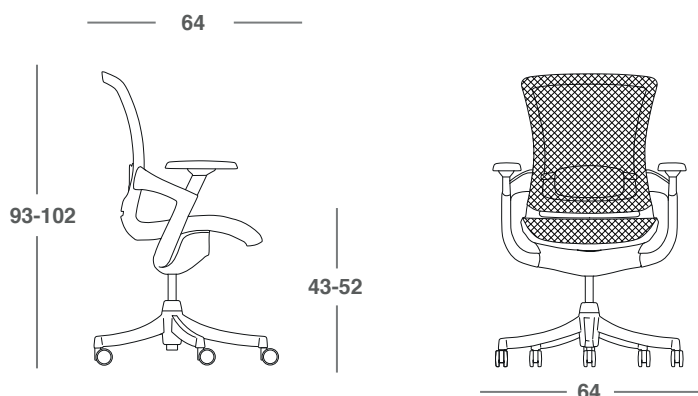
- 1 Reclinamiento Synchro con memoria inteligente para graduar el ángulo de reclinamiento, manteniendo siempre contacto permanente del respaldo.
- 2 Asiento y respaldo en mesh con diseño ergonómico color Gris y Negro.
- 3 Marco estructural de polipropileno Negro y Blanco de alto impacto.
- 4 Coderas de poliuretano suaves al tacto con ajuste de altura y giratorias 2D.

### Materiales

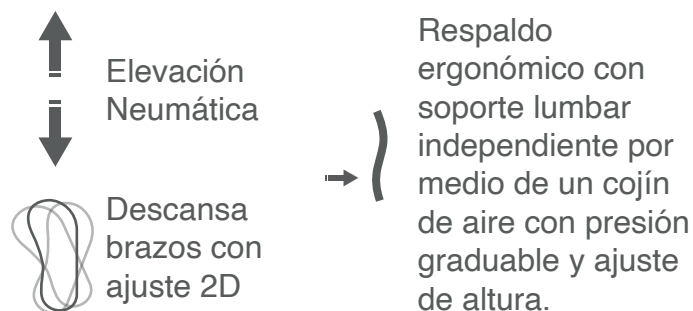
De 5 puntas elaborada en nylon reforzado, con cinturón de acero.



### Dimensiones

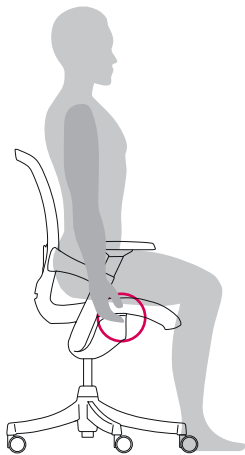


### Otros



grupo **requíez**<sup>®</sup>

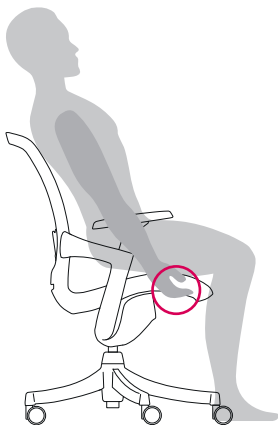
### Ajuste de asiento



Para subir el asiento, active el botón oculto derecho mientras quita su peso del mismo.

Para bajar el asiento, active el mismo botón mientras pone su peso del mismo.

### Ajuste de reclinamiento.

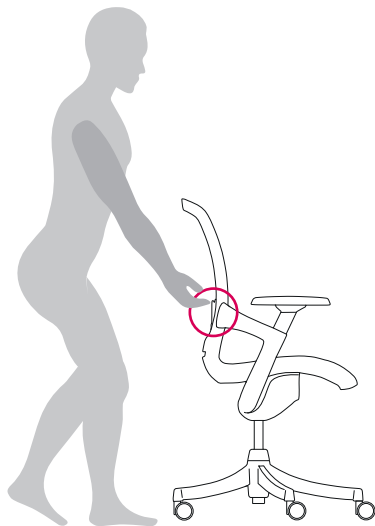


Para ajustar el reclinamiento del respaldo active el botón izquierdo synchro y recline su espalda hasta la posición deseada, para bloquear el respaldo en la posición, vuelva a activar el botón.



Para activar el sistema de memoria del respaldo, vuelva a desbloquear el sistema y recline su espalda en el respaldo, active el botón de reclinamiento y el sistema quedará activado.

### Ajuste de respaldo



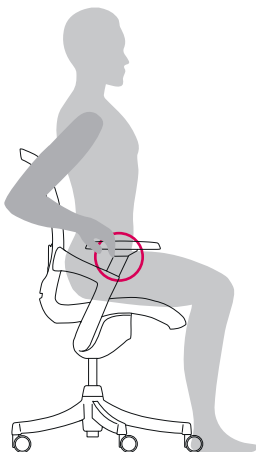
Para ajustar la altura del respaldo lumbar, ajuste manualmente hacia arriba y abajo según la posición deseada.

Oprima el botón de presión para aumentar la firmeza del cojín, presione el botón de liberación de presión para disminuir la firmeza.



Su espalda baja debe hacer presión en el respaldo lumbar.

### Ajuste de descansa brazos



Para ajustar la altura, regule la posición del descansa brazos hacia arriba, para bajar el mismo, suba todo el descansa brazos hasta topar y el mecanismo se desactivara, bajando a su posición original.



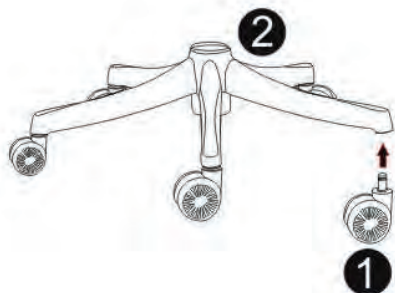
Los pads se pueden ajustar hacia adelante y atrás.

\*Retire todas las piezas del empaque, verifique todas las piezas antes de comenzar.

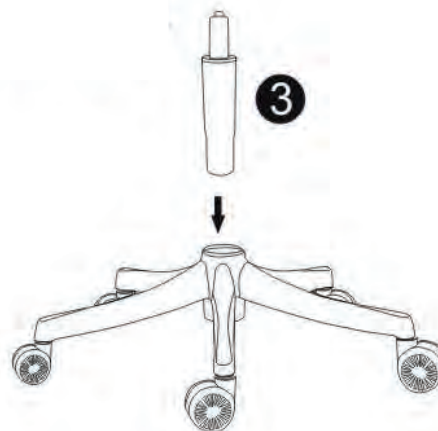
**TABLA DE PARTES**

| PZA. | CANT. | DESCRIPCIÓN      |
|------|-------|------------------|
| 1    | 5     | Rodajas          |
| 2    | 1     | Base             |
| 3    | 1     | Pistón           |
| 4    | 1     | Asiento/Respaldo |

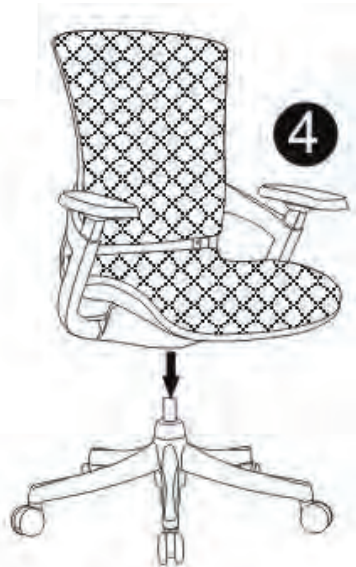
**1**



**2**



**3**



**ATENCIÓN**

1. Estas instrucciones son sólo para armado de la silla. Los dibujos son ilustrativos y puede haber diferencia.
2. Algunos tornillos pueden estar preensablados, en caso de estarlo, ignorar ese paso.
3. Remueva todos los elementos del empaque verificar todas las piezas antes de armar.

**MANTENIMIENTO PREVENTIVO Y CUIDADOS**

- Si falta alguna parte, se encuentra rota, dañada o desgastada, no utilice el producto hasta que la parte sea remplazada utilizando piezas autorizadas.
- Tirar el empaque en un contenedor apropiado.
- Ignorar las instrucciones de uso podría causar serios daños.
- Cada seis meses, favor de revisar los componentes se encuentren debidamente apretados y en su lugar para garantizar su buen uso.