

## RI-50

### Características

- 1 Asiento de poliuretano de alta resiliencia, con diseño ergonómico.
- 2 Mecanismo anti fatiga con perilla para ajuste de inclinación del asiento.



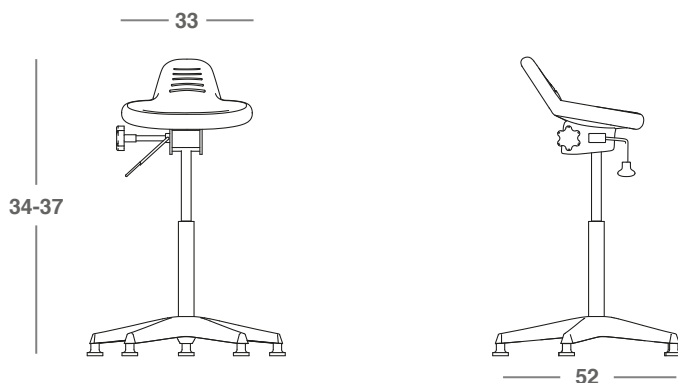
### Otros

Base de 5 puntas elaborada en nylon reforzado con cinturón de acero, regatones de polipropileno fijos o con rodajas

Elevación neumática.

\*Consultar carta de tapices

### Dimensiones



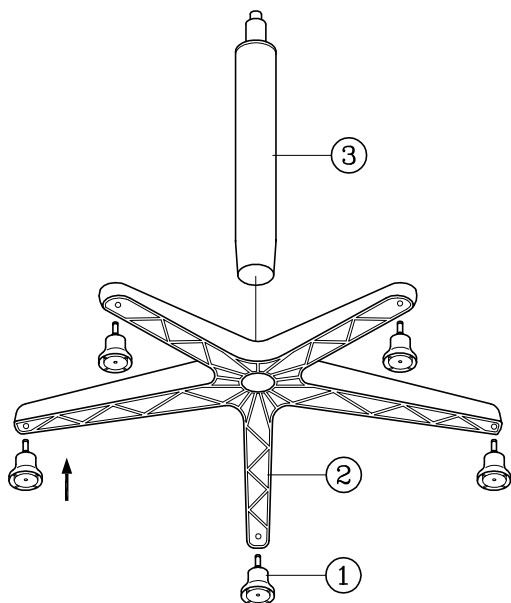
\*Medidas en cm

\*Retire todas las piezas del empaque, verifique todas las piezas antes de comenzar.

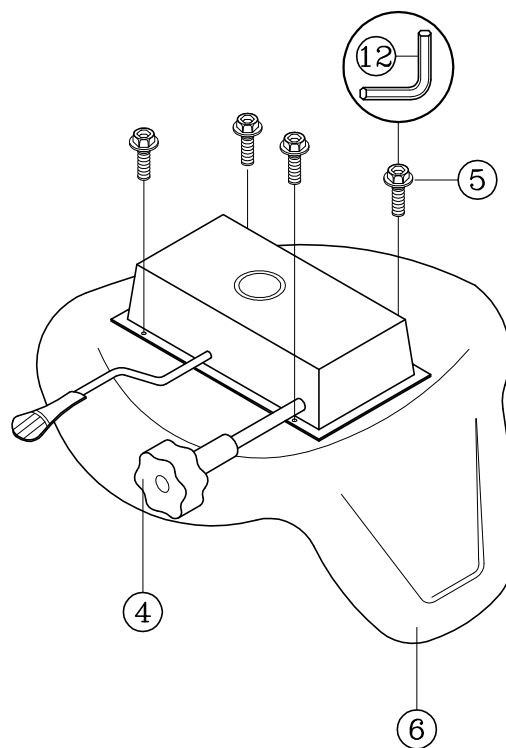
## TABLA DE PARTES

PZA.	CANT.	DESCRIPCIÓN	PZA.	CANT.	DESCRIPCIÓN	PZA.	CANT.	DESCRIPCIÓN
1	5	Rodajas / Regatones	4	1	Mecanismo	7	1	Llave Allen M5
2	1	Base	5	4	Tornillos de Mecanismo			
3	1	Pistón	6	1	Asiento			

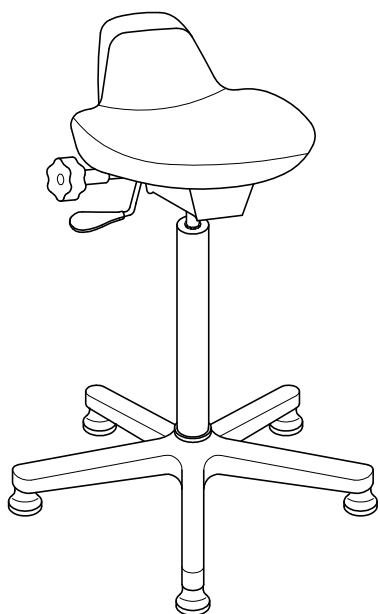
### 1



### 2



### 3



#### ATENCIÓN

- Estas instrucciones son sólo para armado de la silla. Los dibujos son ilustrativos y puede haber diferencia.
- Algunos tornillos pueden estar preensablados, en caso de estarlo, ignoren ese paso.
- Remueva todos los elementos del empaque verificar todas las piezas antes de armar.

#### MANTENIMIENTO PREVENTIVO Y CUIDADOS

- Si falta alguna parte, se encuentra rota, dañada o desgastada, no utilice el producto hasta que la parte sea remplazada utilizando piezas autorizadas.
- Tirar el empaque en un contenedor apropiado.
- Ignorar las instrucciones de uso podría causar serios daños.
- Cada seis meses, favor de revisar los componentes se encuentren debidamente apretados y en su lugar para garantizar su buen uso.