

RI-100



Características

- 1 Asiento de poliuretano de alta resiliencia, con diseño ergonómico.
- 2 Ajuste de altura y profundidad de respaldo por medio de perillas.

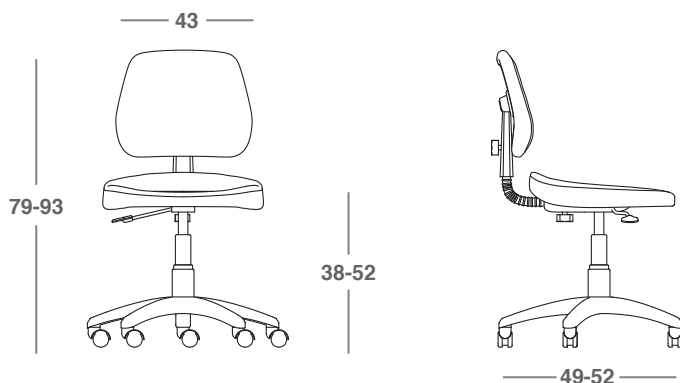
Otros

Base de 5 puntas elaborada en nylon reforzado con cinturón de acero.

Elevación neumática

*Consultar carta de tapices

Dimensiones



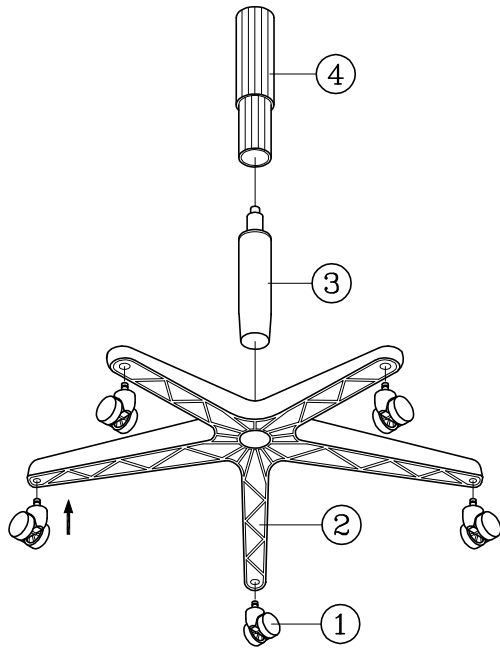
*Medidas en cm

*Retire todas las piezas del empaque, verifique todas las piezas antes de comenzar.

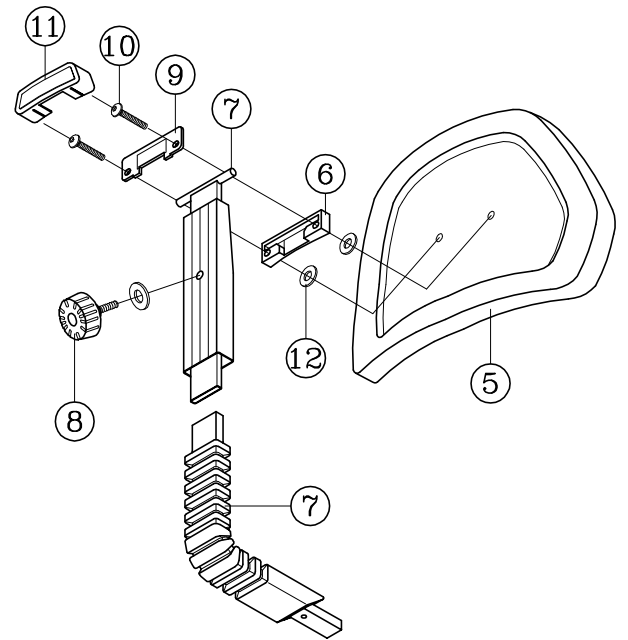
TABLA DE PARTES

PZA.	CANT.	DESCRIPCIÓN	PZA.	CANT.	DESCRIPCIÓN	PZA.	CANT.	DESCRIPCIÓN
1	5	Rodajas	7	1	Poste de Respaldo	13	1	Asiento
2	1	Base	8	1	Perilla de Respaldo / Rondana	14	1	Mecanismo
3	1	Pistón	9	1	Placa Metálica	15	6	Tornillos de Mecanismo
4	1	Cubre Pistón	10	2	Tornillos de Respaldo	16	1	Perilla de ajuste de Asiento / Rondanas
5	1	Respaldo	11	1	Tapa Plástica	17	1	Llave Allen M5
6	4	Soporte Plástico	12	2	Rondanas			

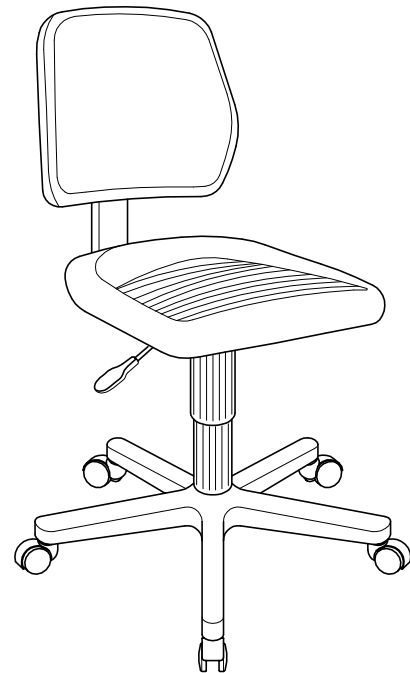
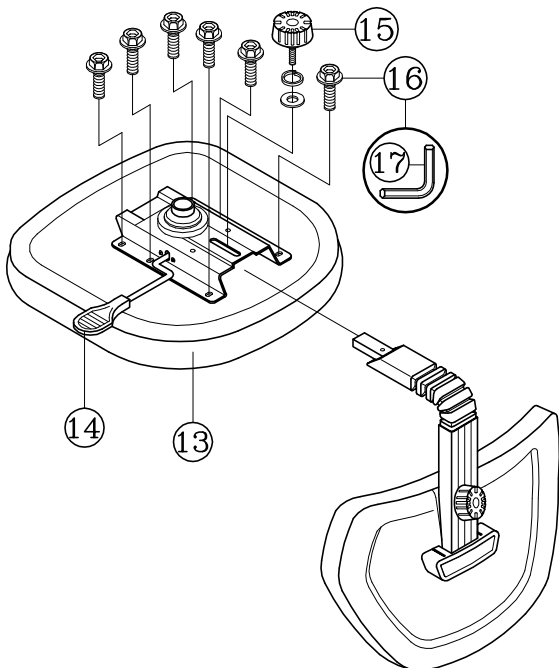
1



2



3



ATENCIÓN

1. Estas instrucciones son sólo para armado de la silla. Los dibujos son ilustrativos y puede haber diferencia.
2. Algunos tornillos pueden estar preensablados, en caso de estarlo, ignoren ese paso.
3. Remueva todos los elementos del empaque verificar todas las piezas antes de armar.

MANTENIMIENTO PREVENTIVO Y CUIDADOS

- Si falta alguna parte, se encuentra rota, dañada o desgastada, no utilice el producto hasta que la parte sea remplazada utilizando piezas autorizadas.
- Tirar el empaque en un contenedor apropiado.
- Ignorar las instrucciones de uso podría causar serios daños.
- Cada seis meses, favor de revisar los componentes se encuentren debidamente apretados y en su lugar para garantizar su buen uso.