

RE-1201



Mecanismo

- 1 Reclinamiento synchro
- 2 Regulador de tensión.
- 3 Ajuste de profundidad de respaldo
- 4 Mecanismo elaborado con placa de acero Cal.10.

Materiales

De 5 puntas, elaborada en nylon con cinturón de acero.

Asiento de poliuretano inyectado de 53 kg/m³.

Codera de poliuretano.

Otros



Ajuste de altura



neumática



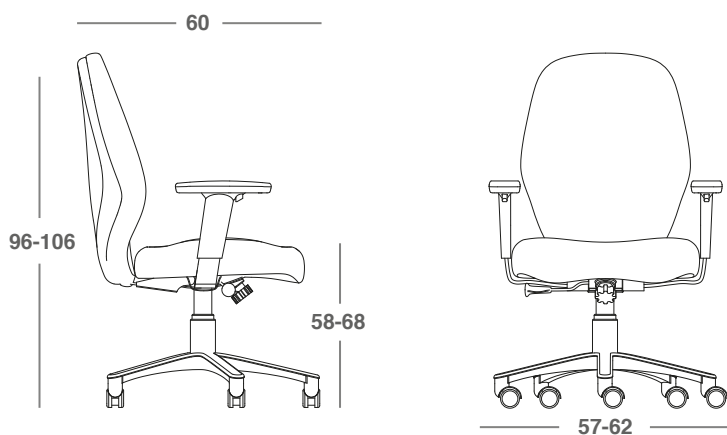
Descansa brazos con ajuste de altura y 2D



Asiento retardante al fuego

*Accesorio Opcional

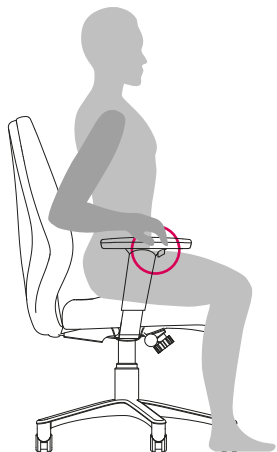
Dimensiones



*Medidas en cm

RE-1201

Ajuste de descansa brazos

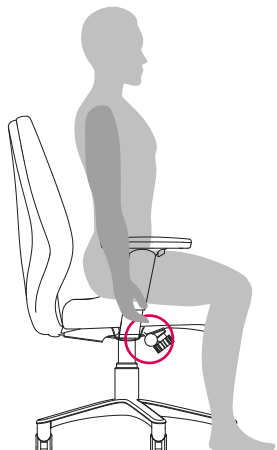


Para ajustar la altura, active los botones de altura y regule la posición del respaldo hacia arriba y abajo, desactive los botones cuando tenga la posición deseada.



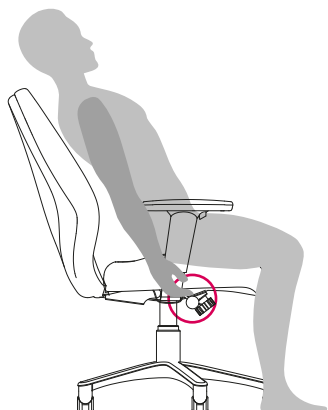
Los pads se pueden ajustar hacia adelante y atrás.

Ajuste de altura de asiento



Para subir el asiento, jale la perilla hacia arriba mientras quita su peso del mismo
Para bajar el asiento, jale la perilla hacia abajo mientras pone su peso del mismo

Ajuste de reclinamiento



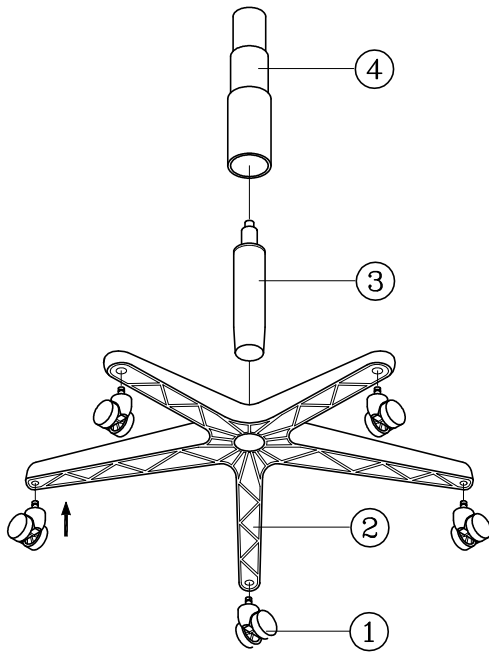
Para ajustar el reclinamiento del respaldo desbloquee la palanca synchro y recline su espalda hasta la posición deseada, para bloquear el respaldo en la posición, vuelva a colocar la palanca en la posición inicial. Puede rotar la manibela de tensión para regular la firmeza del reclinamiento.

*Retire todas las piezas del empaque, verifique todas las piezas antes de comenzar.

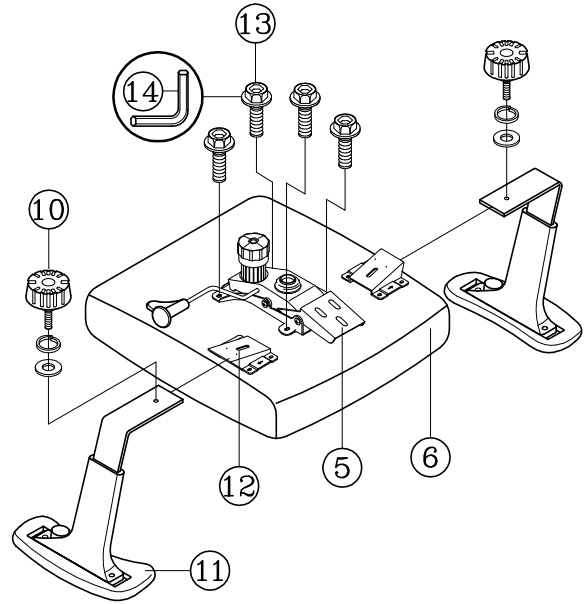
TABLA DE PARTES

PZA.	CANT.	DESCRIPCIÓN	PZA.	CANT.	DESCRIPCIÓN	PZA.	CANT.	DESCRIPCIÓN
1	5	Rodajas	7	1	Respaldo	11	2	Perillas de Ajuste de Brazos + Rondanas
2	1	Base	8	1	Placa de Respaldo	12	2	Base para Brazos (Pre-ensamblados)
3	1	Pistón	9	3	Tornillos de Placa de Respaldo	13	4	Tornillos de Mecanismo
4	1	Cubre Pistón	10	2	Descansa Brazos	14	1	Llave Allen M5
5	1	Mecanismo						
6	1	Asiento						

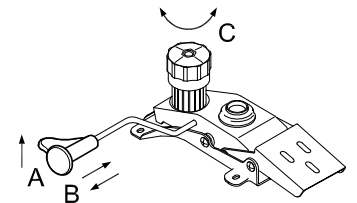
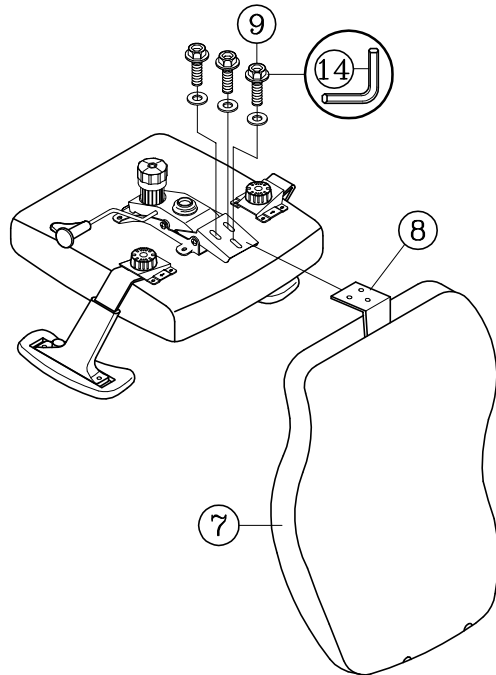
1



2



3



INSTRUCCIONES DE MECANISMO:

- A Ajuste de altura de asiento:**
Jale la palanca hacia arriba y abajo, suelte la palanca en la posición correcta.
- B Ajuste de inclinación synchro:**
Jale la palanca hacia fuera para obtener el movimiento de balanceo. Empuje la palanca hacia adentro para bloquear la inclinación.
- C Ajuste de tensión de inclinación:**
Rote la perilla de un lado a otro para ajustar la tensión según el peso del usuario.

ATENCIÓN

1. Estas instrucciones son sólo para armado de la silla. Los dibujos son ilustrativos y puede haber diferencia.
2. Algunos tornillos pueden estar preensamblados, en caso de estarlo, ignore ese paso.
3. Remueva todos los elementos del empaque verificar todas las piezas antes de armar.

MANTENIMIENTO PREVENTIVO Y CUIDADOS

- Si falta alguna parte, se encuentra rota, dañada o desgastada, no utilice el producto hasta que la parte sea reemplazada utilizando piezas autorizadas.
- Tirar el empaque en un contenedor apropiado.
- Ignorar las instrucciones de uso podría causar serios daños.
- Cada seis meses, favor de revisar los componentes se encuentren debidamente apretados y en su lugar para garantizar su buen uso.