
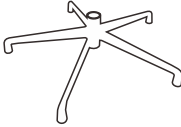

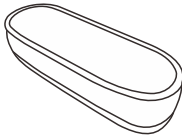





# ITEM NAME / NOM D' ITEM : SMITHS OFFICE CHAIR

ITEM # / NO. ITEM : 109472 (TAN)

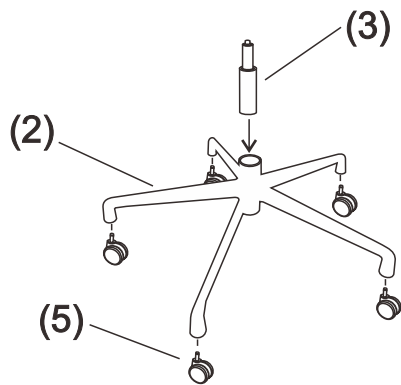
Enquiry : parts@zuomod.com

## PARTS LIST / Liste des pièces

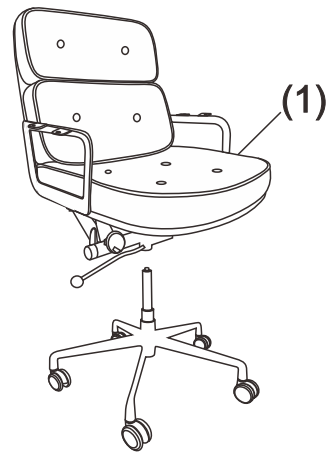
(1)	(2)	(3)
 X1	 X1	 X1
(4)	(5)	(6)
 X2	 X5	1.  X4 M6*25 2. 

## INSTRUCTIONS

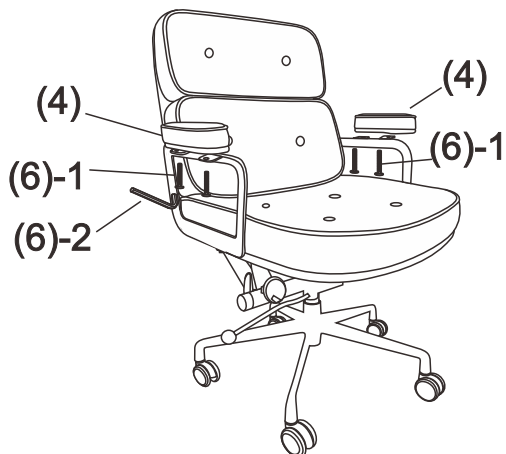
**A**



**B**



**C**



**D**

