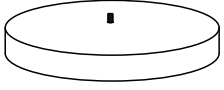
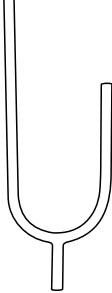
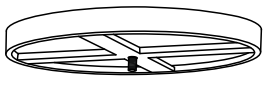
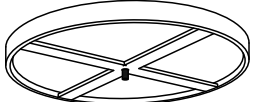


ITEM NAME / NOM D'ITEM: MARC SIDE TABLE
ITEM # / NO. ITEM: 109354

PARTS LIST / LISTE DES PIÈCES

(1)	(2)	(3)	(4)
			
X1	X1	X1	X1

ASSEMBLY INSTRUCTIONS / INSTRUCTIONS D'ASSEMBLAGE

