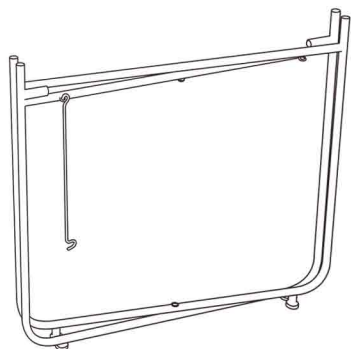
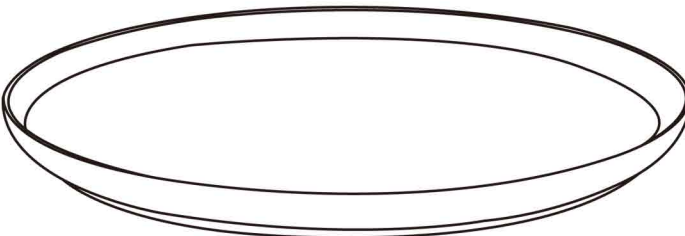
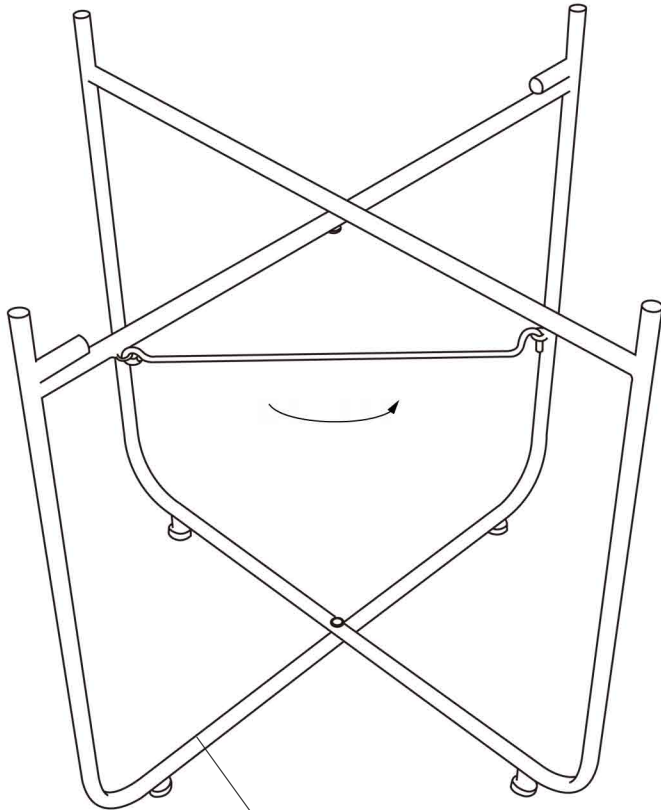
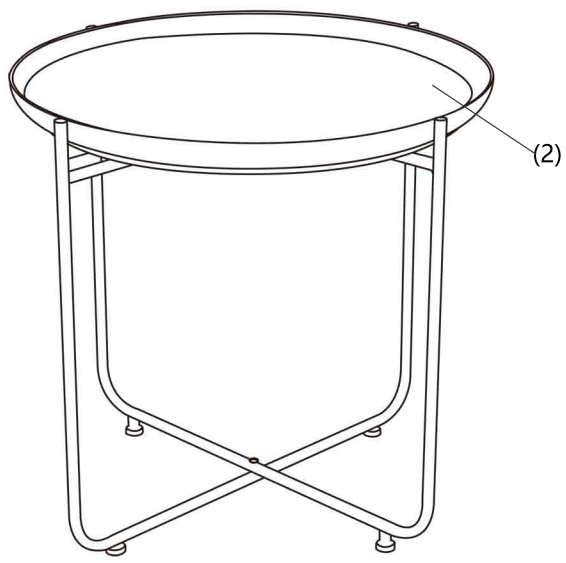
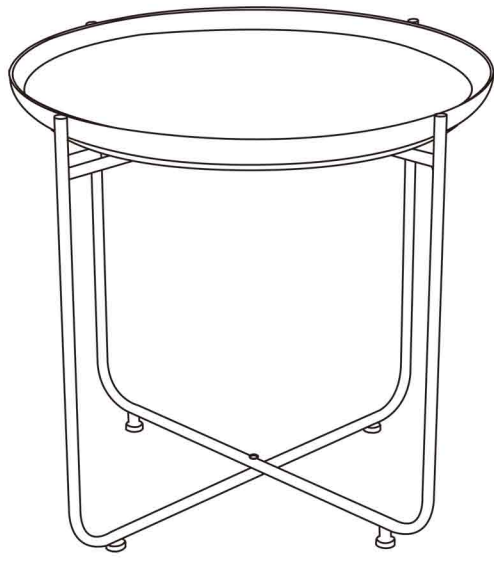


**ITEM NAME/NOM D'ITEM: BRONSON SIDE TABLE**  
**ITEM # /NO.ITEM: 109596**

**PARTS LIST/LISTE DES PIÈCES**

(1)	(2)
 <p style="text-align: right;">× 1</p>	 <p style="text-align: right;">× 1</p>

**ASSEMBLY INSTRUCTIONS/INSTRUCTIONS D'ASSEMBLAGE**

<p>I</p>  <p style="text-align: right;">(1)</p>	<p>II</p>  <p style="text-align: right;">(2)</p>
	

For missing parts or damaged parts, please call /  
Pour pièce manquante ou endommagée, veuillez appeler:

USA, Canada and Mexico : (866)798-6663