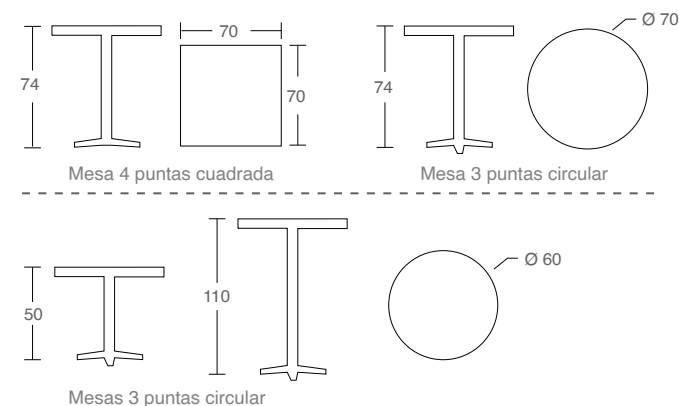


Mesas Arket Gaber®

Especificaciones Técnicas



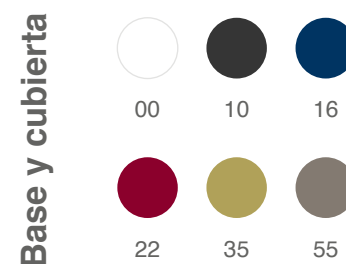
Dimensiones



*Medidas en cm

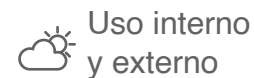
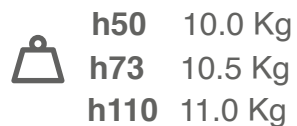
Producto 100% desarmable para un correcto proceso de reciclado.

Acabados (Consultar versiones)



Todos los modelos están protegidos por derechos de autor.
Las medidas y colores mostrados son de referencia y puede haber cierta variación.

Otros



Materiales

- 1 Mesa con Cubierta elaborada en acero version cudrada y circular.
Con base y columna de aluminio de 3 y 4 puntos, con regaton ajustable.
Cubierta y base pintadas al mismo tono.