

# Net

infiniti

## Especificaciones Técnicas



Estructura en varilla de acero cromado, asiento en polipropileno y respaldo perforado reforzado con fibra de vidrio.

Diseño: GIANCARLO BISAGLIA



Made in Italy

### Silla Net

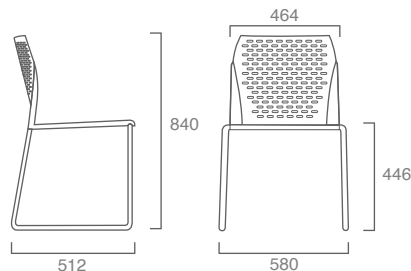
#### Características

#### Medidas



Silla con Estructura trineo s/brazos

100-09200-XXX



\*Medidas en mm

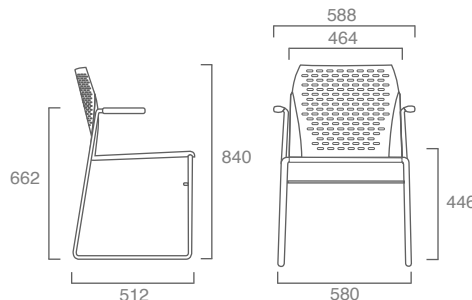
Producto 100% desarmable para un correcto proceso de reciclado.

### Silla Net con brazos

#### Características

Silla con Estructura trineo con brazos

100-0920B-XXX



\*Medidas en mm

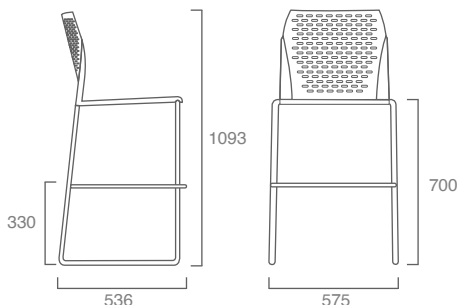
Producto 100% desarmable para un correcto proceso de reciclado.

### Bancon Net

#### Características

Banco con Estructura trineo s/brazos

104-0920H-XXX



\*Medidas en mm

Producto 100% desarmable para un correcto proceso de reciclado.