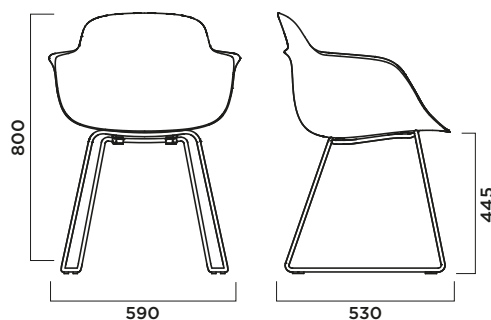


SICLA sled

5040-SLDP

Design Claus Breinholt



FRAME

TELAIO
BASTIDOR

Metal frame in drawn rod diameter 11 mm – Fe360.

Telaio in tondino Diametro 11 mm - Fe360.

Bastidor metálico de varilla de 11 mm de diámetro - Fe360



01



30



31

SHELL

SCOCCA
CARCASA

Polypropylene + Glass fiber

Polipropilene + Fibra di vetro

Polipropileno + Fibra de vidrio.



S020



R8022



S514



S503



S513



S011

FINISHING

FINITURA
ACABADO

Chrome plating with medium thickness 5 μ . Painted frame with epoxy-polyester powder with average thickness of 50 μ .

Telaio cromato con spessore medio 5 μ . Telaio verniciato con polveri epossi-poliesteri spessore medio 50 μ .

Cromado con 5 μ de espesor medio. Bastidor con recubrimiento en polvo epoxi-poliéster con 50 μ de espesor medio.

FEET

PIEDINI
PIES DE APOYO

Polypropylene

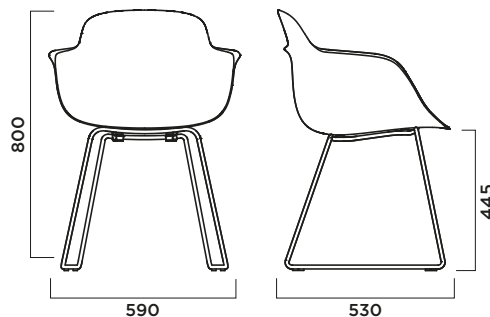
Polipropilene

Polipropileno

SICLA sled upholstered seat panel

5040-SLDS

Design Claus Breinholt



FRAME

TELAIO
BASTIDOR

Sides in round tube diameter 18 mm, thickness 2 mm, accordingly with UNI EN 10305-3 rule in Asform. Seat support in round tube diameter 16 mm, thickness 2 mm, accordingly with UNI EN 10305-3 rule in Asform.
Fianchi in tubo tondo diametro 18 mm, spessore 2 mm, secondo norma UNI EN 10305-3 in Asform. Supporto seduta in tubo tondo diametro 16 mm, spessore 2 mm, secondo norma UNI EN 10305-3 in Asform.
Laterales de tubo redondo de 18 mm de diámetro y 2 mm de espesor, conforme a la norma UNI EN 10305-3 en Asform. Soporte de asiento de tubo redondo de 16 mm de diámetro y 2 mm de espesor, conforme a la norma UNI EN 10305-3 en Asform.



01



30



31

SHELL

SCOCCA
CARCASA

Polypropylene + Glass fiber

Polipropilene + Fibra di vetro

Polipropileno + Fibra de vidrio



S020



R8022



S514



S503



S513



S011

UPHOLSTERY

TAPPEZZERIA
TAPIZADOS

- A Space
- B Eco Leather
- C Step, Step Melange, Nuvole
- D Reflect
- E Field, Oceanic , Yoredale
- F Steelcut Quartet, Canvas2
- G Divina3, Divina Melange, Fiord
- H Full Leather

FINISHING

FINITURA
ACABADO

Chrome plating with medium thickness 5 μ . Painted frame with epoxy-polyester powder with average thickness of 50 μ .

Telaio cromato con spessore medio 5 μ . Telaio verniciato con polveri epossipoliesteri spessore medio 50 μ .

Cromado con 5 μ de espesor medio. Bastidor con recubrimiento en polvo epoxi-poliéster con 50 μ de espesor medio.

FEET

PIEDINI
PIES DE APOYO

Polypropylene

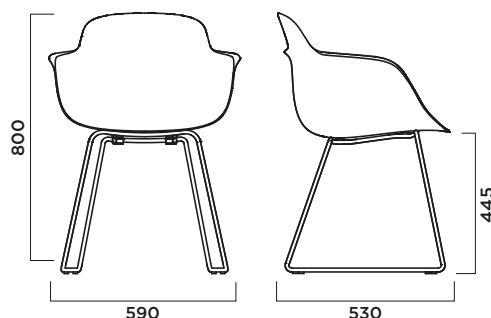
Polipropilene

Polipropileno

SICLA sled full upholstered panel

5040-SLDT

Design Claus Breinholt



FRAME

TELAIO
BASTIDOR

Sides in round tube diameter 18 mm, thickness 2 mm, accordingly with UNI EN 10305-3 rule in Asform. Seat support in round tube diameter 16 mm, thickness 2 mm, accordingly with UNI EN 10305-3 rule in Asform.
Fianchi in tubo tondo diametro 18 mm, spessore 2 mm, secondo norma UNI EN 10305-3 in Asform. Supporto seduta in tubo tondo diametro 16 mm, spessore 2 mm, secondo norma UNI EN 10305-3 in Asform.
Laterales de tubo redondo de 18 mm de diámetro y 2 mm de espesor, conforme a la norma UNI EN 10305-3 en Asform. Soporte de asiento de tubo redondo de 16 mm de diámetro y 2 mm de espesor, conforme a la norma UNI EN 10305-3 en Asform.



01



30



31

SHELL

SCOCCA
CARCASA

Polypropylene + Glass fiber

Polipropilene + Fibra di vetro

Polipropileno + Fibra de vidrio



S020



R8022



S514



S503



S513



S011

UPHOLSTERY

TAPPEZZERIA
TAPIZADOS

- A Space
- B Eco Leather
- C Step, Step Melange, Nuvole
- D Reflect
- E Field, Oceanic , Yoredale
- F Steelcut Quartet, Canvas2
- G Divina3, Divina Melange, Fiord
- H Full Leather

FINISHING

FINITURA
ACABADO

Chrome plating with medium thickness 5 μ . Painted frame with epoxy-polyester powder with average thickness of 50 μ .

Telaio cromato con spessore medio 5 μ . Telaio verniciato con polveri epossipoliesteri spessore medio 50 μ .

Cromado con 5 μ de espesor medio. Bastidor con recubrimiento en polvo epoxi-poliéster con 50 μ de espesor medio.

FEET

PIEDINI
PIES DE APOYO

Polypropylene

Polipropilene

Polipropileno