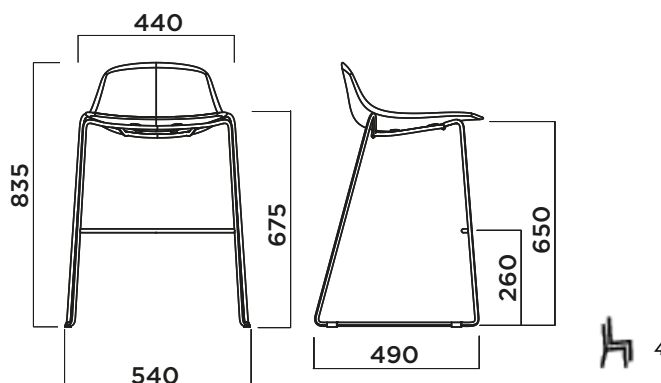


## PURE LOOP MINI ROD kitchen stool

5032-SKSP

Design Claus Breinholt



### FRAME

TELAIO  
BASTIDOR

Metal frame in drawn rod diameter 11 mm – Fe360. Painted frame with epoxy-polyester powder with average thickness of 50  $\mu$ . Chromed frame with average thickness of 5  $\mu$ .

Struttura in tondino diametro 12 mm - Fe360. Verniciatura con polveri epossipoliesteri con spessore medio di 50  $\mu$ . Cromato con spessore medio di 5  $\mu$ .

Bastidor metálico de varilla de 11 mm de diámetro - Fe360 Bastidor con recubrimiento en polvo epoxi-poliéster con 50  $\mu$  de espesor medio. Bastidor cromado con 5  $\mu$  de espesor medio.



01



30



31

### OUTDOOR FRAME

TELAIO OUTDOOR  
BASTIDOR PARA  
EXTERIORES

Epoxy-polyester powder painted frame for outdoor, average thickness 50  $\mu$ .

Telaio per esterno verniciato a polveri epossipoliesteri spessore medio 50  $\mu$ .

Estructura pintada epoxy para exteriores, espesor medio de 50  $\mu$ .



30-E



31-E

### SEAT

SEDUTA  
ASIENITO

Polypropylene + Fibre Glass

Polipropilene + Fibra di vetro

Polipropileno + Fibra de vidrio



S020



R8022



S513



P7608U



S503



S514

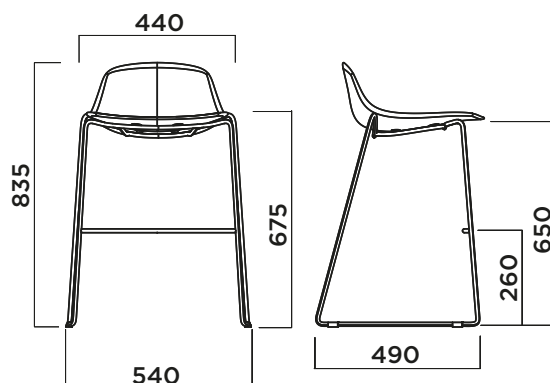


P421C

## PURE LOOP MINI ROD kitchen stool upholstered

5032-SKST

Design Claus Breinholt



### FRAME

TELAIO  
BASTIDOR

Painted frame with epoxy-polyester powder with average thickness of 50  $\mu$ . Chrome plating with medium thickness 5  $\mu$ .

Telaio verniciato con polveri epossipoliestri con spessore medio 50  $\mu$ . Cromatura a medio spessore 5  $\mu$ .

Bastidor con recubrimiento en polvo eposipoliéster con 50  $\mu$  de espesor medio. Cromado con 5  $\mu$  de espesor medio.



01



30



31

### UPHOLSTERY

TAPPEZZERIA  
TAPIZADOS

Upholstered panel

Pannello tappezzato

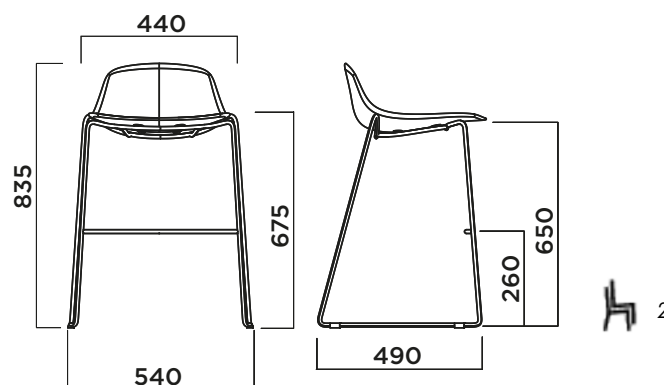
Panel tapizado

- A Space
- B Eco Leather
- C Step, Step Melange, Nuvole
- D Reflect
- E Field, Oceanic , Yoredale
- F Steelcut Quartet, Canvas2
- G Divina3, Divina Melange, Fiord
- H Full Leather

## PURE LOOP MINI ROD 3D WOOD kitchen

5032-SKSW

Design Claus Breinholt



### FRAME

TELAIO  
BASTIDOR

Metal frame in drawn rod diameter 11 mm – Fe360. Painted frame with epoxy-polyester powder with average thickness of 50 μ. Chrome plating with medium thickness 5 μ.

Struttura in tondino diametro 12 mm - Fe360. Verniciatura con polveri epossi-poliestere con spessore medio di 50 μ. Cromato con spessore medio di 5 μ.

Bastidor metálico de varilla de 11 mm de diámetro - Fe360 Bastidor con recubrimiento en polvo epoxi-poliéster con 50 μ de espesor medio. Cromado con 5 μ de espesor medio.



01



30



31

### SEAT

SEDUTA  
ASIENTO

Plywood 3D wood layers oak

Plywood 3D wood layers oak

Plywood 3D wood layers oak



ROVAN



ROTA04



ROTA28