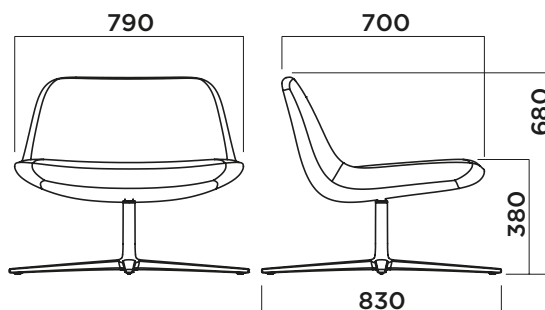


PURE LOOP LOUNGE

5031-LNLT

Design Claus Breinholt



BASE

BASE
BASE

Metal frame in metal drawn rod diameter 11 mm - Fe360. Cold foamed polyurethane.

Struttura in metallo in tondino trafilato di metallo diametro 11 mm - Fe360. Poliuretano schiumato a freddo

Bastidor metálico de varilla de 11 mm de diámetro - Fe360- Poliuretano expandido en frío.



00L

30

31

UPHOLSTERY

TAPPEZZERIA
TAPIZADOS

- A Space
- B Eco Leather
- C Step, Step Melange, Nuvole, Norfolk
- D Reflect , Rolla
- E Oceanic , Yoredale
- F Steelcut Quartet, Canvas2
- G Divina Melange, Fiord, Harald, Patio
- H Full Leather, Safire

BASE FEATURES

FINITURE BASE
CARACTERÍSTICAS DE LA
BASE

Die casting aluminium base with swivel mechanism.

Base in alluminio pressofuso pulito con meccanismo girevole.

Base de aluminio fundido a presión con mecanismo giratorio.

FEET

PIEDINI
PIES DE APOYO

Polypropylene

Polipropilene

Polipropileno

BASE FINISHING

FINITURA BASE
ACABADO DE LA BASE

Polished aluminium base. Painted with epoxy-polyester powder with average thickness of 50 micron.

Base in alluminio lucido. Verniciata con polveri epossi-poliestere spessore medio di 50 μ .

Base de aluminio pulido. Recubrimiento en polvo epoxi-poliéster con 50 μ de espesor medio.
50 micron.