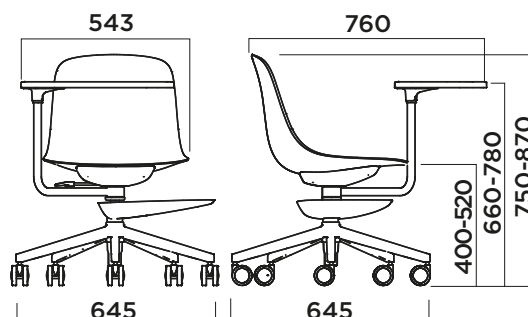


PURE LOOP EDU 5 star updown

5046-5SUP

Design Claus Breinholt



BASE

BASE

BASE

Support polished die casting aluminium. Base polished aluminium 5 star . Support and base in aluminium painted with epoxy electro-static embossed powder with average thickness of 50 μ .
 Supporto e base in alluminio con verniciatura a polveri epossipoliestere spessore medio di 50 μ
 Soporte de aluminio fundido a presión pulido Base de aluminio pulido de 5 radios Soporte y base de aluminio con recubrimiento en polvo epoxi gofrado con 50 μ de espesor medio.



00L



30



31

SHELL

SCOCCHA

CARCASA

Post consumer industrial Polypropylene + Glass Fiber

Plastica post consumo industriale + Fibra di vetro

Plástico industrial posconsumo + Fibra de vidrio



IR8022



IS513



IP7608U



IS503

Polypropylene + Glass Fiber

Polipropilene + Fibra di vetro

Polipropileno + Fibra de vidrio



S020



S514



P421C

Accessories

Accessori

Accesorios

Swivel tablet arm in HPL. Polypropylene holder below seat.

Tavoletta scrittoio orbitante in HPL. Ripiano sottosedio in polipropilene.

Brazo pala abatible de HPL. Portalibros bajo el asiento.

Castors

RUOTE

RUEDAS PIVOTANTES

Castors diam. 60 stem 11.

Ruote diam. 60 stem 11.

Ruedas pivotantes diám. 60 perno 11.