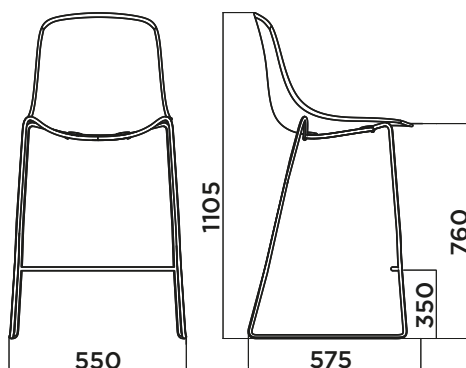


PURE LOOP MONO bar stool

5034-SBSP

Design Claus Breinholt



FRAME

TELAIO
BASTIDOR

Metal frame in drawn rod diameter 11 mm – Fe360.

Telaio in tondino Diametro 11 mm - Fe360.

Bastidor metálico de varilla de 11 mm de diámetro - Fe360



01



30



31



514F



503F

OUTDOOR FRAME

TELAIO OUTDOOR
BASTIDOR PARA
EXTERIORES

Epoxy-polyester powder painted frame for outdoor, average thickness 50 μ.

Telaio per esterno verniciato a polveri epossipoliestere spessore medio 50 μ.

Estructura pintada epoxy para exteriores, espesor medio de 50 μ.



30-E



31-E



514F-E



503F-E

SHELL

SCOCCA
CARCASA

Post consumer industrial Polypropylene + Glass Fiber

Plastica post consumo industriale + Fibra di vetro

Plástico industrial posconsumo + Fibra de vidrio



IR8022



IS513



IP7608U



IS503

Polypropylene + Glass Fiber

Polipropilene + Fibra di vetro

Polipropileno + Fibra de vidrio



S020



S514



P421C

FINISHING

FINITURA
ACABADO

Chrome plating with medium thickness 5 μ. Painted frame with epoxy-polyester powder with average thickness of 50 μ.

Telaio cromato con spessore medio 5 μ. Telaio verniciato con polveri epossi-poliestere spessore medio 50 μ.

Cromado con 5 μ de espesor medio. Bastidor con recubrimiento en polvo epoxi-poliéster con 50 μ de espesor medio.

FEET

PIEDINI
PIES DE APOYO

Polypropylene

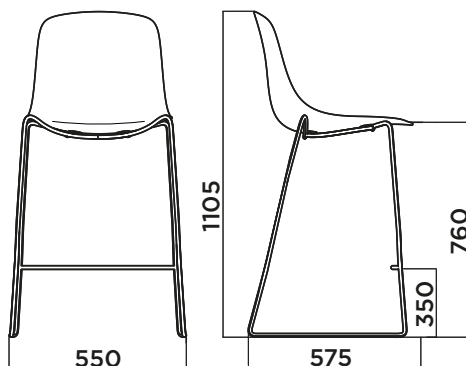
Polipropilene

Polipropileno

PURE LOOP MONO bar stool upholstered seat panel

5034-SBSS

Design Claus Breinholt



FRAME

TELAIO
BASTIDOR

Metal frame in drawn rod diameter 11 mm – Fe360.

Telaio in tondino Diametro 11 mm - Fe360.

Bastidor metálico de varilla de 11 mm de diámetro - Fe360



01



30



31



514F



503F

SHELL

SCOCCA
CARCASA

Post consumer industrial Polypropylene + Glass Fiber

Plastica post consumo industriale + Fibra di vetro

Plástico industrial posconsumo + Fibra de vidrio



IR8022



IS513



IP7608U



IS503

Polypropylene + Glass Fiber

Polipropilene + Fibra di vetro

Polipropileno + Fibra de vidrio



S020



S514



P421C

UPHOLSTERY

TAPPEZZERIA
TAPIZADOS

Upholstered seat panel in PP with cutted foam thickness 1 cm and density 50 kg/m3

Pannello sedile imbottito in PP con schiumato tranciato spessore 1 cm e densità 50 kg/m3

Panel de asiento tapizado de PP con espuma cortada de 1 cm de espesor y densidad de 50 kg/m3

- A Space
- B Eco Leather
- C Step, Step Melange, Nuvole
- D Reflect
- E Field, Oceanic , Yoredale
- F Steelcut Quartet, Canvas2
- G Divina3, Divina Melange, Fiord
- H Full Leather

FINISHING

FINITURA
ACABADO

Chrome plating with medium thickness 5 μ. Painted frame with epoxy-polyester powder with average thickness of 50 μ.

Telaio cromato con spessore medio 5 μ. Telaio verniciato con polveri epossi-poliesteri spessore medio 50 μ.

Cromado con 5 μ de espesor medio. Bastidor con recubrimiento en polvo epoxi-poliéster con 50 μ de espesor medio.

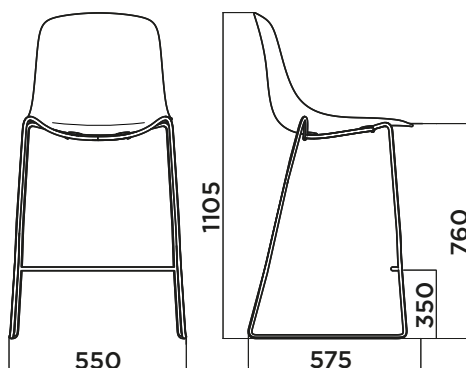
FEET
PIEDINI
PIES DE APOYO

Polypropylene
Polipropilene
Polipropileno

PURE LOOP MONO bar stool upholstered

5034-SBST

Design Claus Breinholt



FRAME

TELAIO
BASTIDOR

Metal frame in drawn rod diameter 11 mm – Fe360.

Telaio in tondino Diametro 11 mm - Fe360.

Bastidor metálico de varilla de 11 mm de diámetro - Fe360



01



30



31



514F



503F

UPHOLSTERY

TAPPEZZERIA
TAPIZADOS

Full upholstered shell

Scocca tappezzata

Carcasa totalmente tapizado

- A Space
- B Eco Leather
- C Step, Step Melange, Nuvole
- D Reflect
- E Field, Oceanic , Yoredale
- F Steelcut Quartet, Canvas2
- G Divina3, Divina Melange, Fiord
- H Full Leather

FINISHING

FINITURA
ACABADO

Chrome plating with medium thickness 5 µ. Painted frame with epoxy-polyester powder with average thickness of 50 µ.

Telaio cromato con spessore medio 5 µ. Telaio verniciato con polveri epossi-poliestere spessore medio 50 µ.

Cromado con 5 µ de espesor medio. Bastidor con recubrimiento en polvo epoxi-poliéster con 50 µ de espesor medio.

GLIDERS

PIEDINI
PIES DE APOYO

Polypropylene

Polipropilene

Polipropileno